

ИНСТРУКЦИЯ ПО ЭКСПЛУАТАЦИИ

Промышленная швейная машина «TYPE SPECIAL»

H7-05CB/TU

Содержание

Перед работой	4
Смазка	4
Капельная смазка	5
Добавление замасливателя нити	6
Заправка нити	7
Схема заправки нити	8
Регулировка давления прижимной лапки.....	9
Тестовое шитьё	10
Регулировка дифференциальной подачи.....	10
Регулировка длины стежка	11
Регулировка натяжения нити.....	12
Техническое обслуживание	13
Чистка.....	13
Замена игл.....	14
Проверка циркуляции масла.....	15
Проверка и замена масляного фильтра.....	16
Замена масла.....	17

Благодарим вас за покупку промышленной швейной машины «TYPE SPECIAL»!

В данном руководстве по эксплуатации описаны правила ежедневного технического обслуживания и меры предосторожности, позволяющие поддерживать машину в наилучшем техническом состоянии.

Пожалуйста, внимательно изучите данное руководство перед началом эксплуатации.



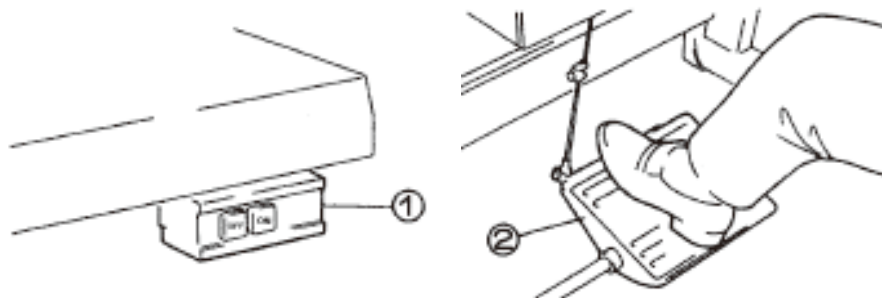
СОБЛЮДАЙТЕ СЛЕДУЮЩИЕ МЕРЫ ПРЕДОСТОРОЖНОСТИ

Несмотря на то, что компания TYPE SPECIAL прилагает все усилия для создания безопасных швейных машин и приспособлений, операторы должны соблюдать эти основные правила техники безопасности.

- Во избежание несчастных случаев не снимайте предохранительные устройства или детали во время работы с машиной.
- Не оставляйте инструменты или другие ненужные предметы на столе во время работы.
- Перед проведением технического обслуживания, регулировкой, чисткой, заправкой нити или заменой иглы, во избежание несчастных случаев, убедитесь, что питание выключено. Убедитесь, что машина не работает при нажатии педали.

Примечание

В случае использования электродвигателя с муфтой сцепления он будет продолжать вращаться по инерции после отключения питания (1). Если непреднамеренно нажать на педаль машины, это опасно, так как машина может неожиданно начать движение. Продолжайте нажимать на педаль (2) до тех пор, пока машина не остановится после отключения питания.



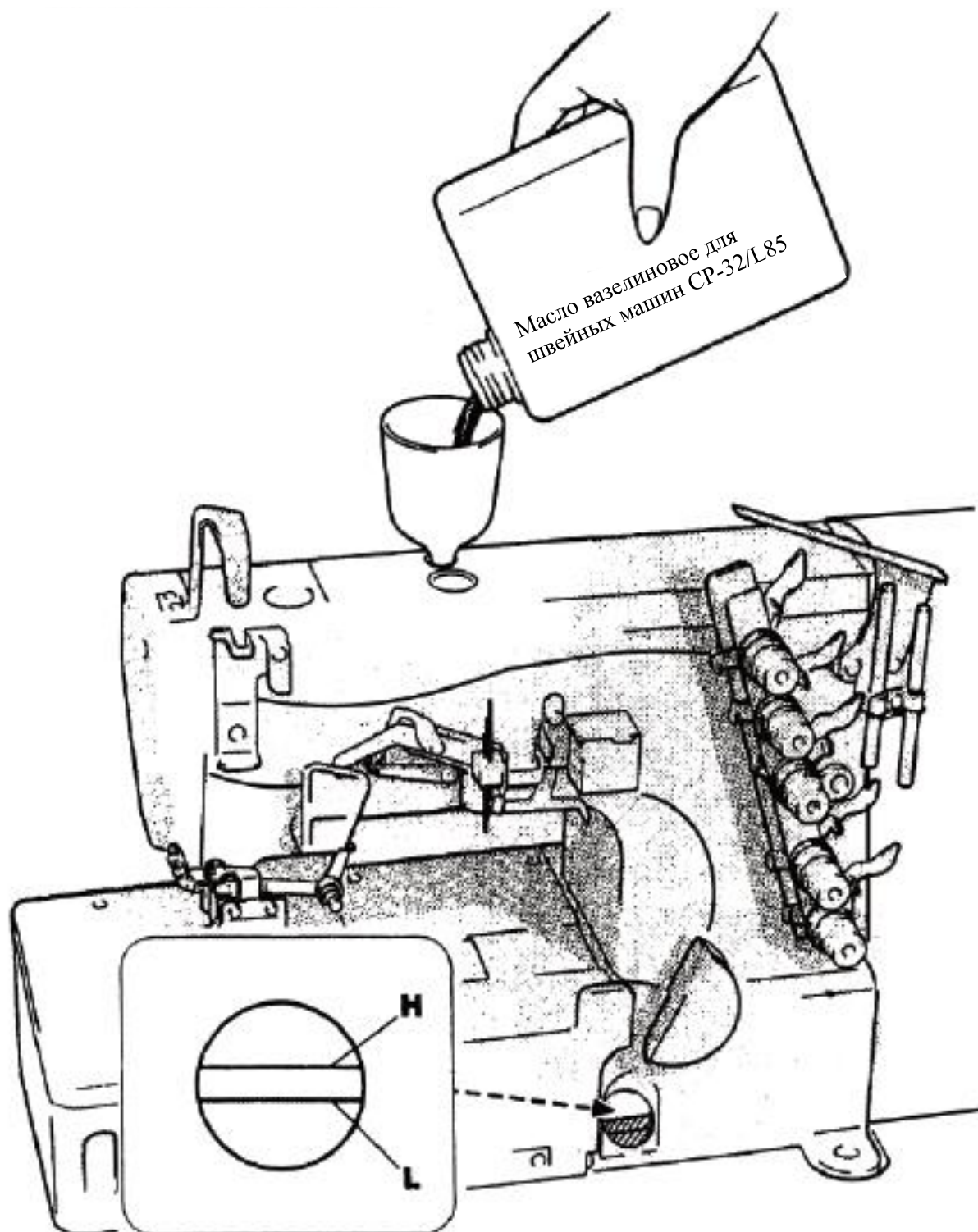
- Прежде чем встать из-за стола, выключите питание.
- В случае отключения питания обязательно выключите машину.
- Убедитесь, что устройство надежно заземлено

Перед работой

Смазка

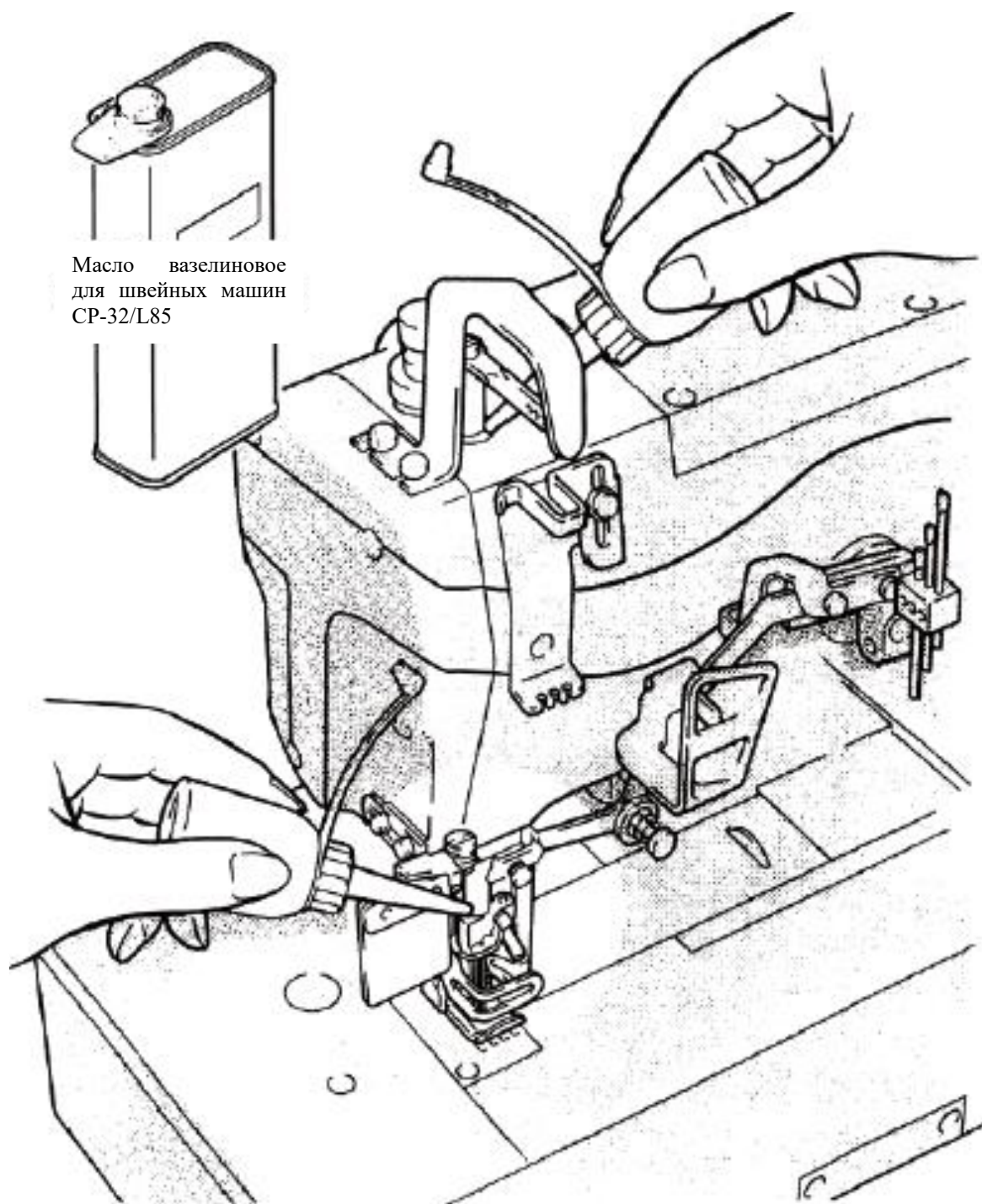
После заполнения масляного поддона уровень масла должен находиться между линиями (H) и (L).

Добавляйте масло, когда уровень масла достигнет или опустится ниже (L).



Капельная смазка

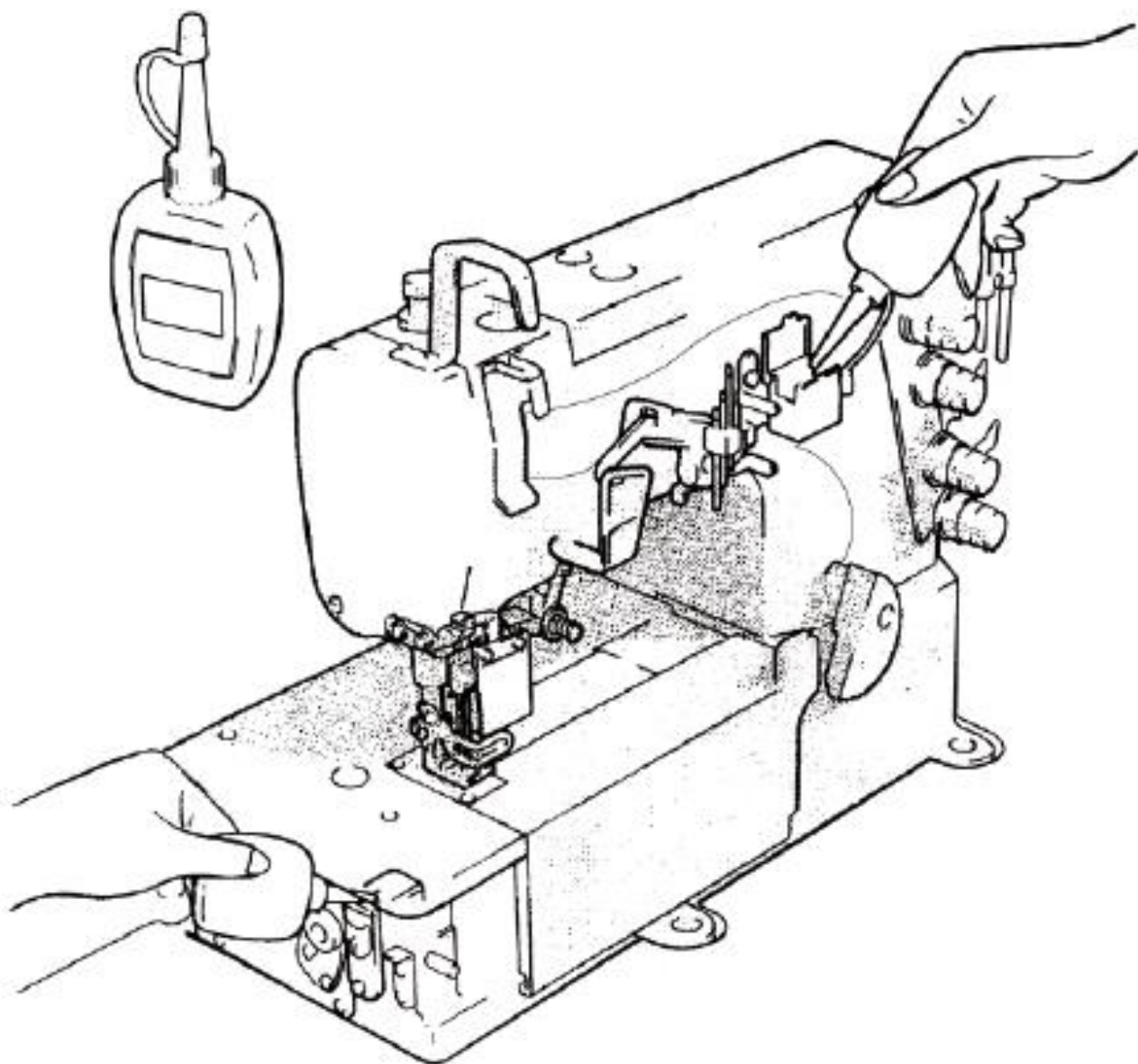
Нанесите 2 или 3 капли масла вручную, когда машина используется в первый раз или не использовалась в течение некоторого времени.



Масло вазелиновое
для швейных машин
CP-32/L85

Добавление замасливателя нити

Залейте замасливатель в резервуар до того, чтобы предотвратить обрыв нити в игле и повреждение ткани.



Заправка нити

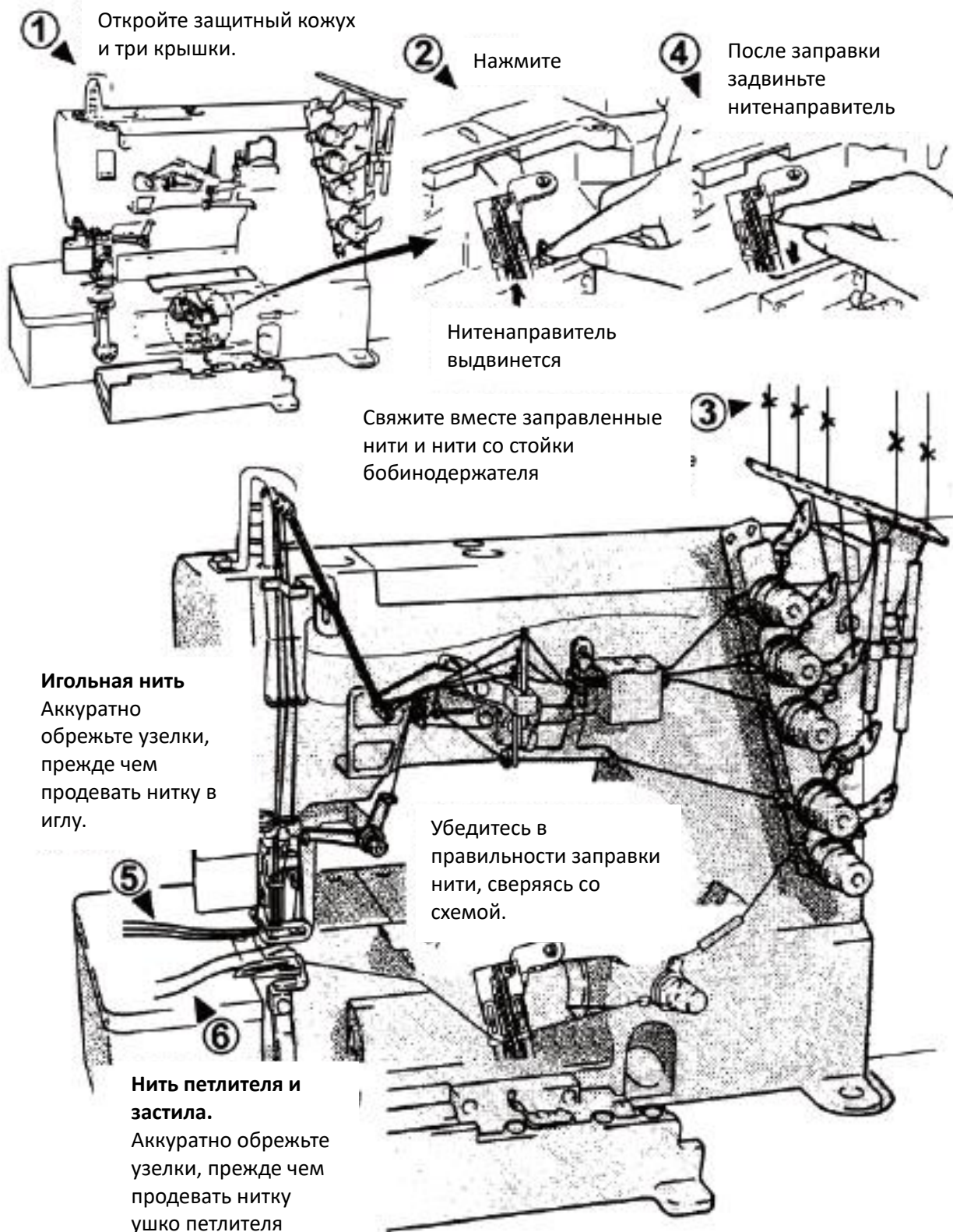
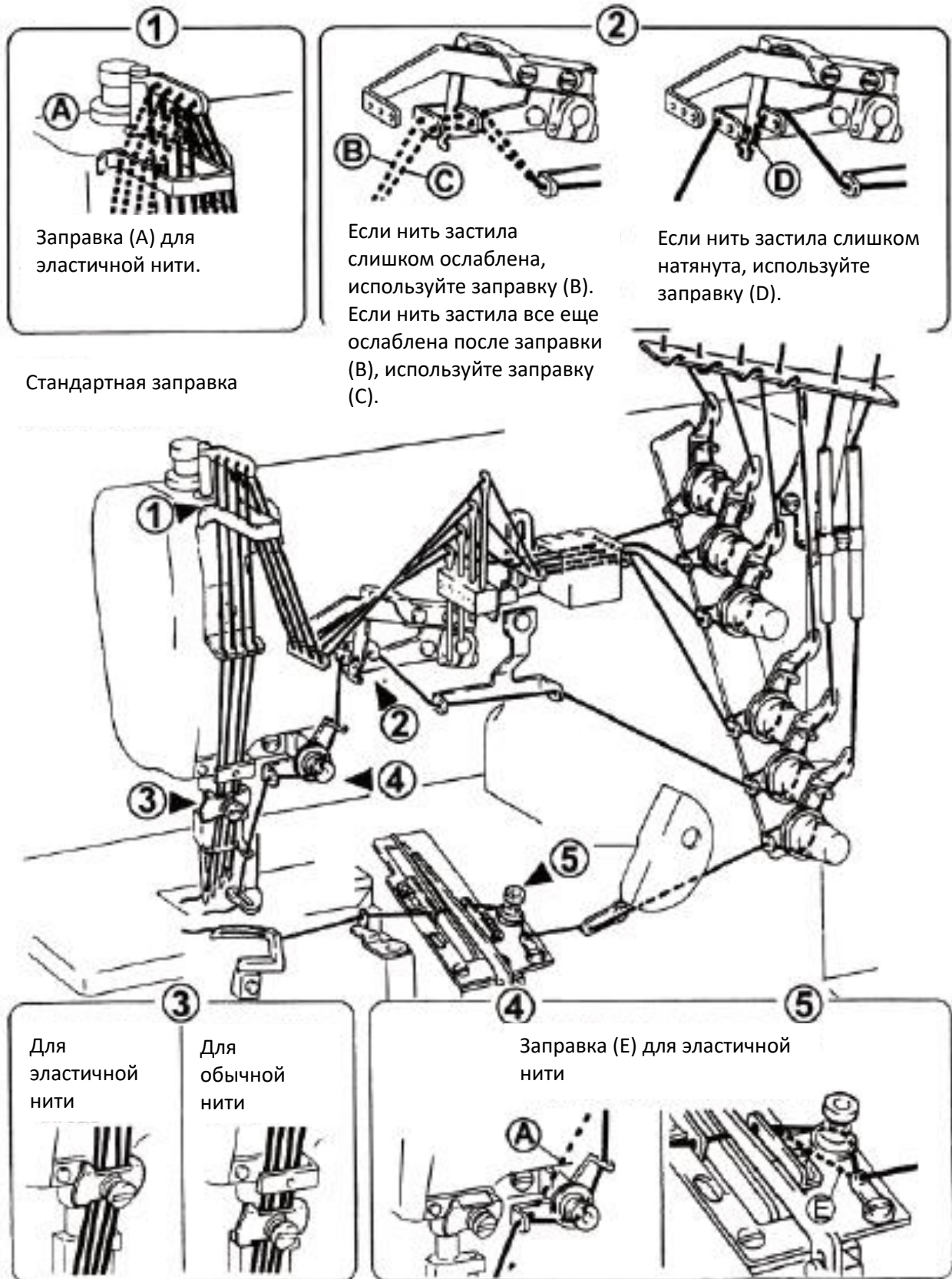


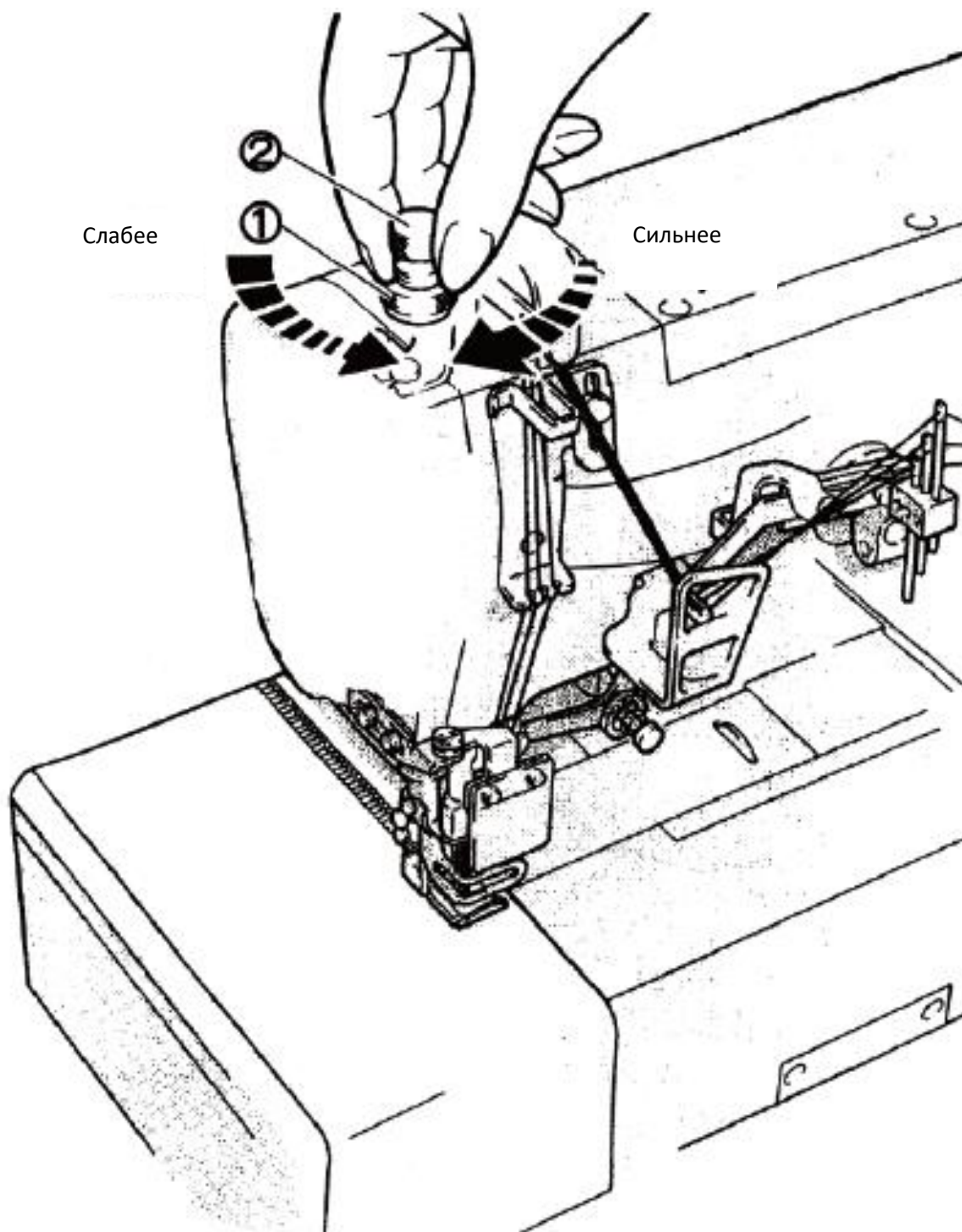
Схема заправки нити



Регулировка давления прижимной лапки

Ослабьте регулировочную гайку (1) и поверните регулировочный винт (2), чтобы отрегулировать давление прижимной лапки.

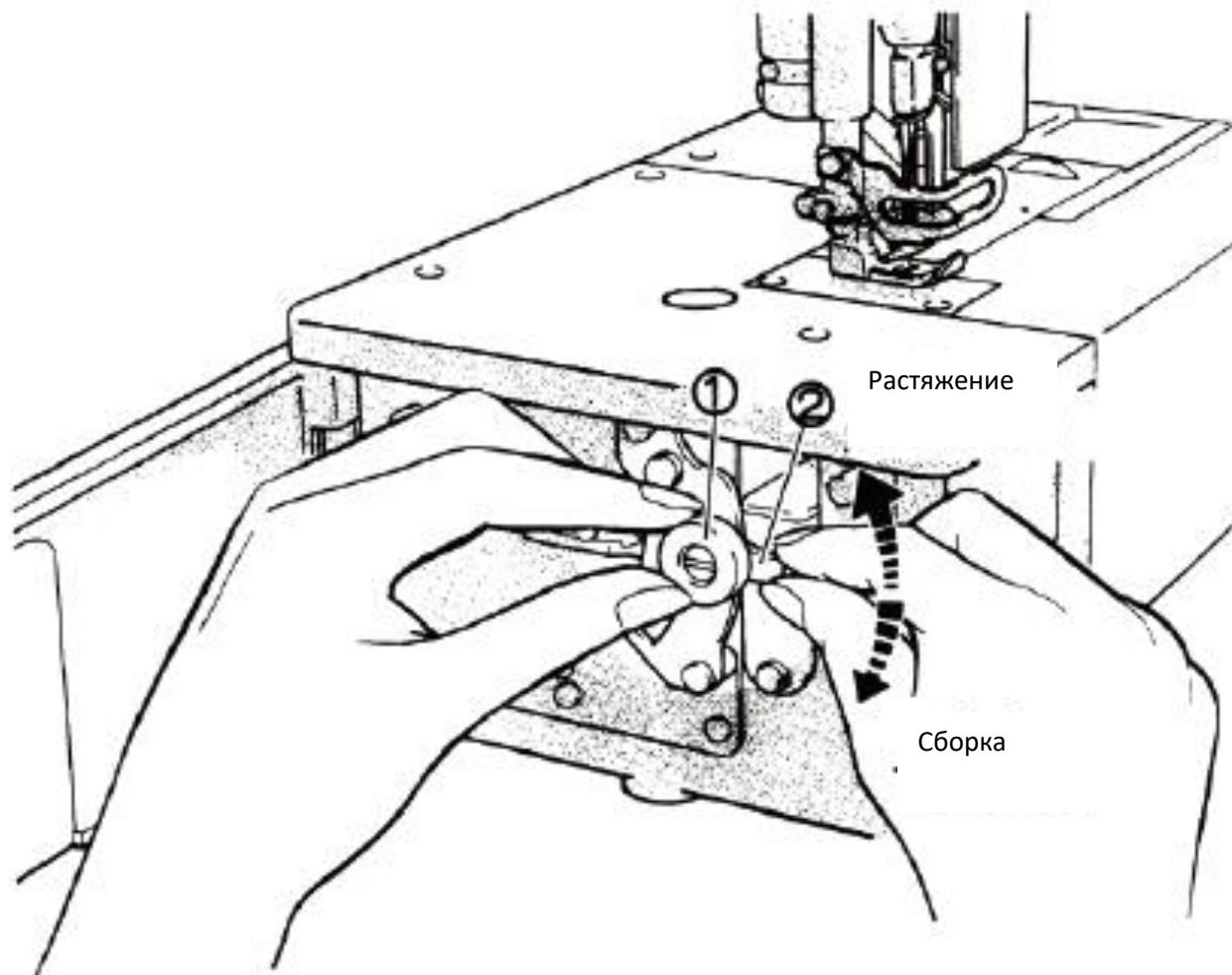
Давление должно быть как можно более слабым, но достаточным для правильного формирования стежка.



Тестовое шитьё

Регулировка дифференциальной подачи

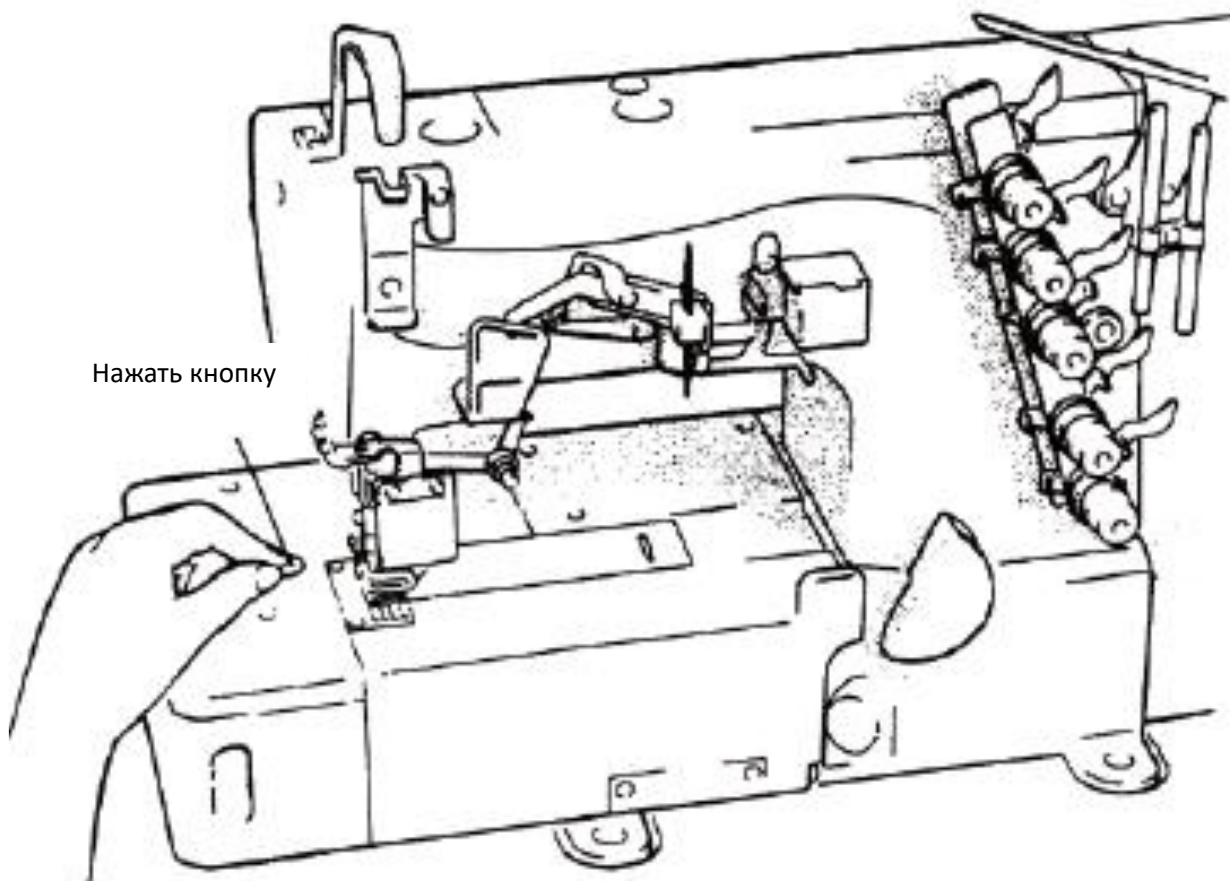
Ослабьте гайку (1) и переместите рычаг вверх (2) и вниз, чтобы получить правильный коэффициент дифференциальной подачи.
Затем затяните гайку (1).



Регулировка длины стежка

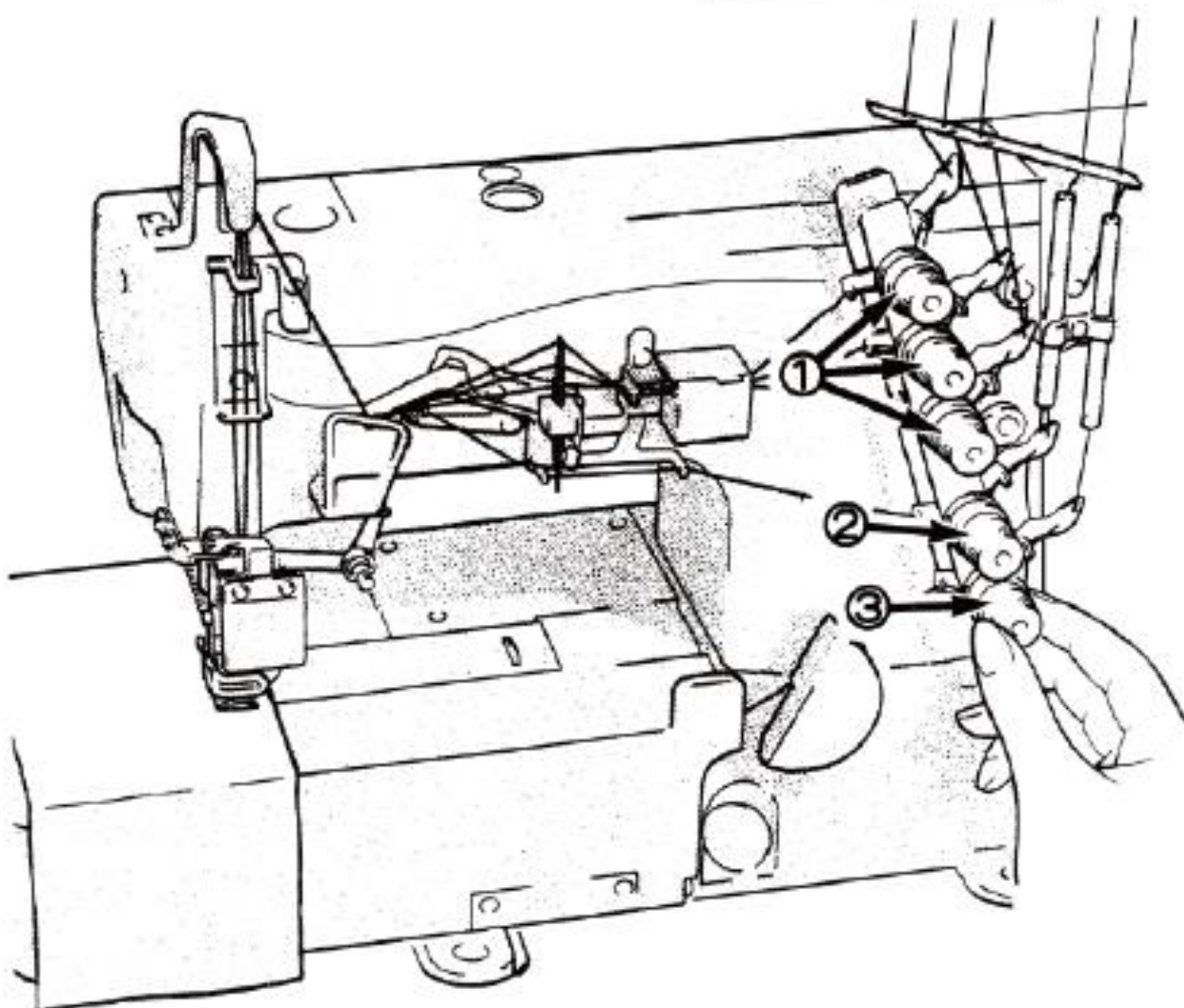
Нажимая на кнопку, поверните маховое колесо, чтобы найти положение, при котором кнопка будет утоплена глубже. Затем, удерживая кнопку нажатой, поверните маховое колесо и установите желаемую длину стежка согласно шкале на маховом колесе.

Примечание: регулировку длины стежка следует производить только после изменения коэффициента дифференциальной подачи.



Регулировка натяжения нити

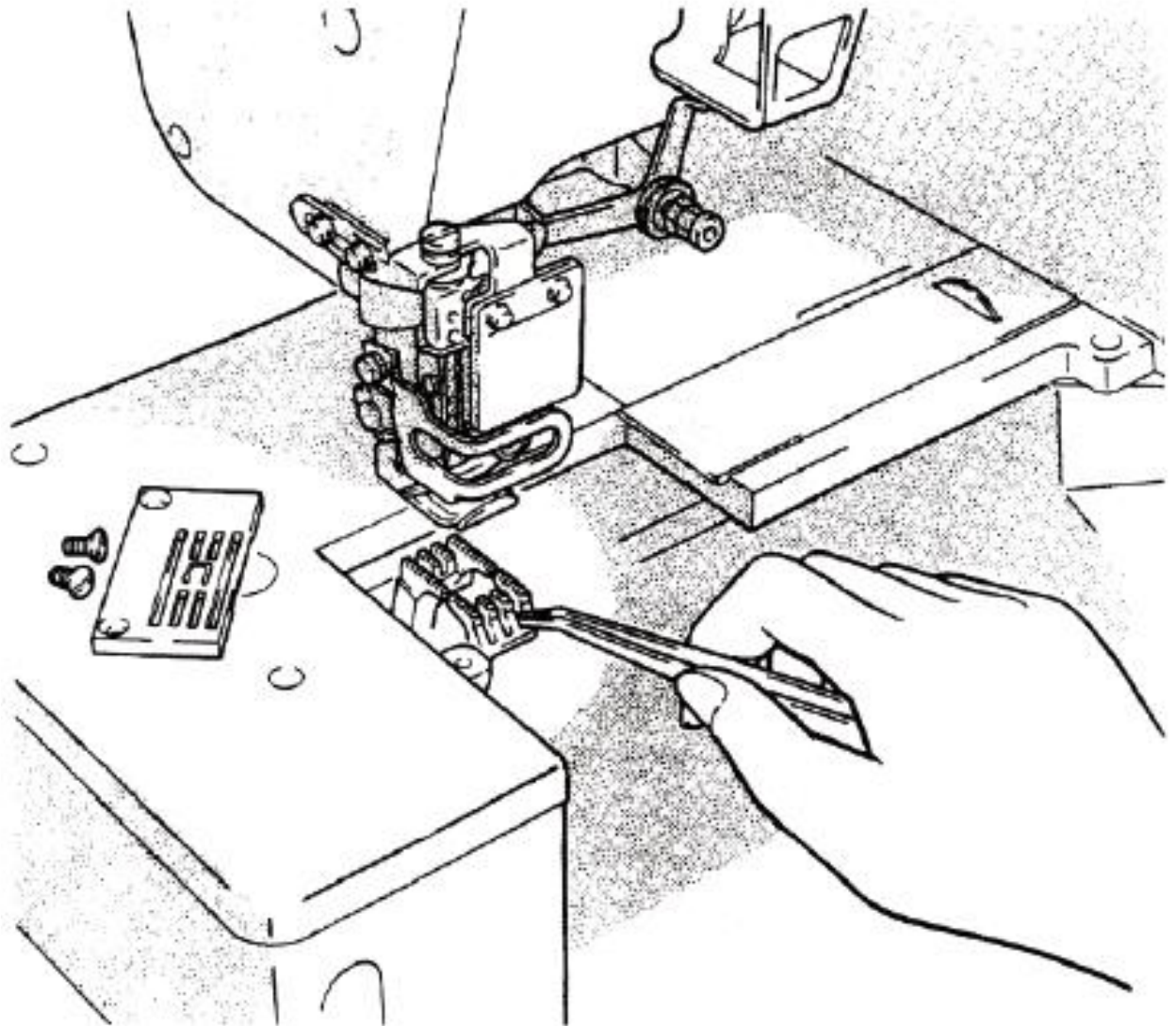
Регулировка натяжения нити осуществляется с помощью ручки для игольной нити (1), ручки для нити верхнего застила (2) и ручки для нити петлителя (3).



Техническое обслуживание

Чистка

В основном следует очистить прорезы игольной пластины и пазы зубчатой рейки.



Замена игл

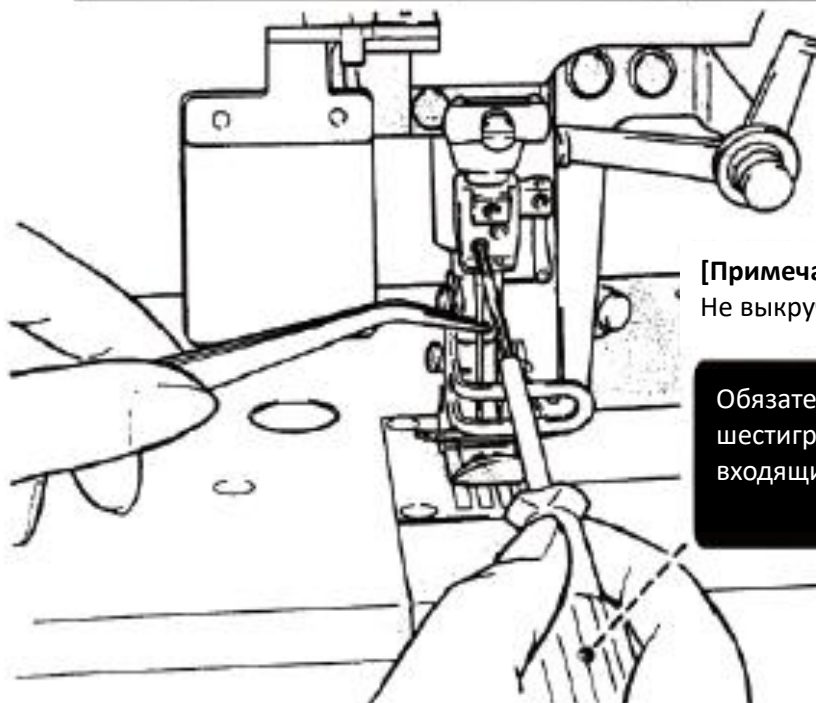


Внимательно проверьте иглу, чтобы убедиться, что малый желобок повернут к задней части машины.

Вставьте иглу на нужную глубину и надежно закрепите.

标准用针
Standard needle

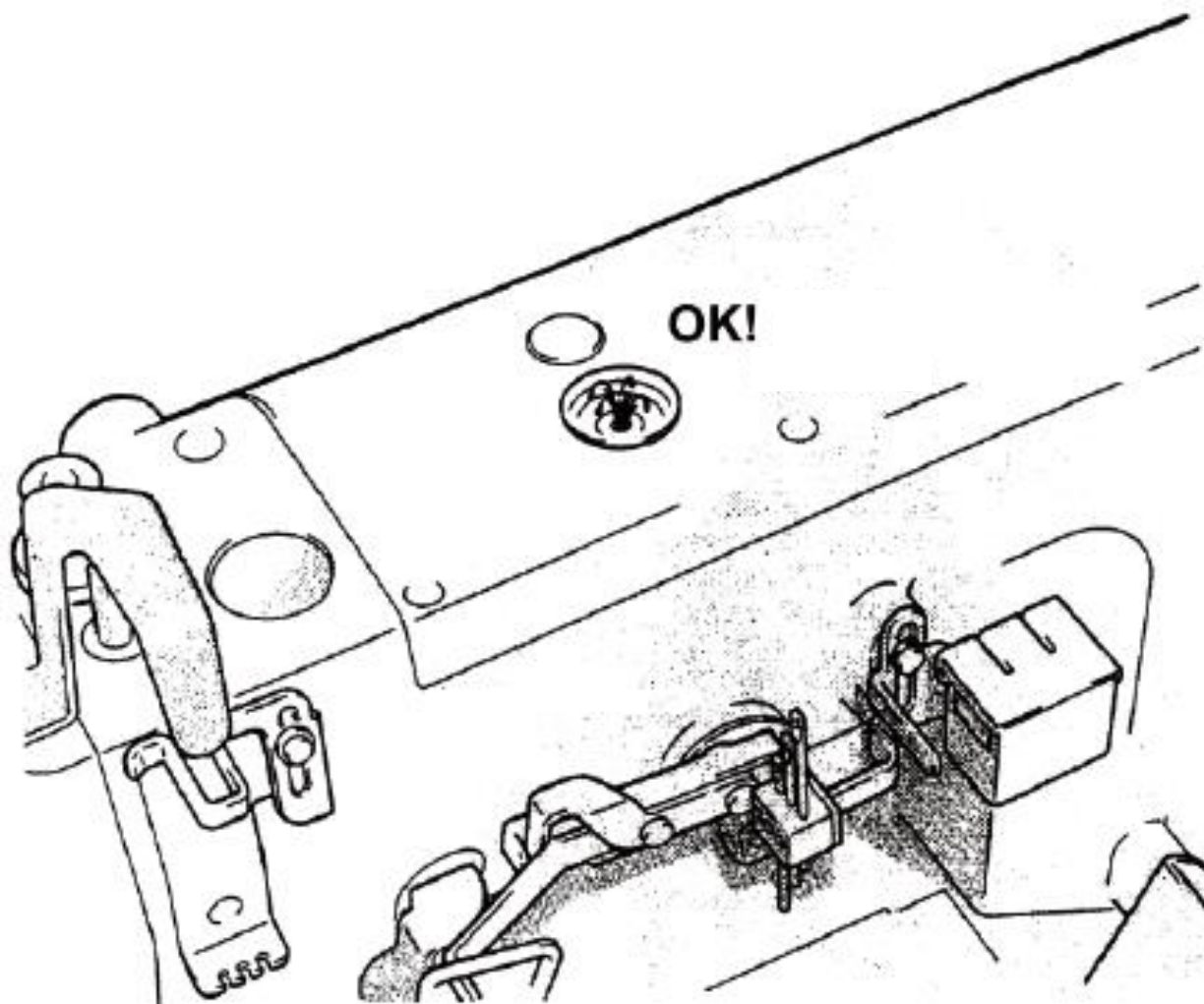
		针的尺寸 NEEDLE SIZE	
		2 针 2-needle	3 针 3-needle
风琴牌 Organ	UY128GAS	# 9	# 10
蓝狮牌 Schmetz	UY128GAS		
风琴牌 Organ	UY128GAS		
蓝狮牌 Schmetz	UY128GAS		



[Примечание]
Не выкручивайте винт.

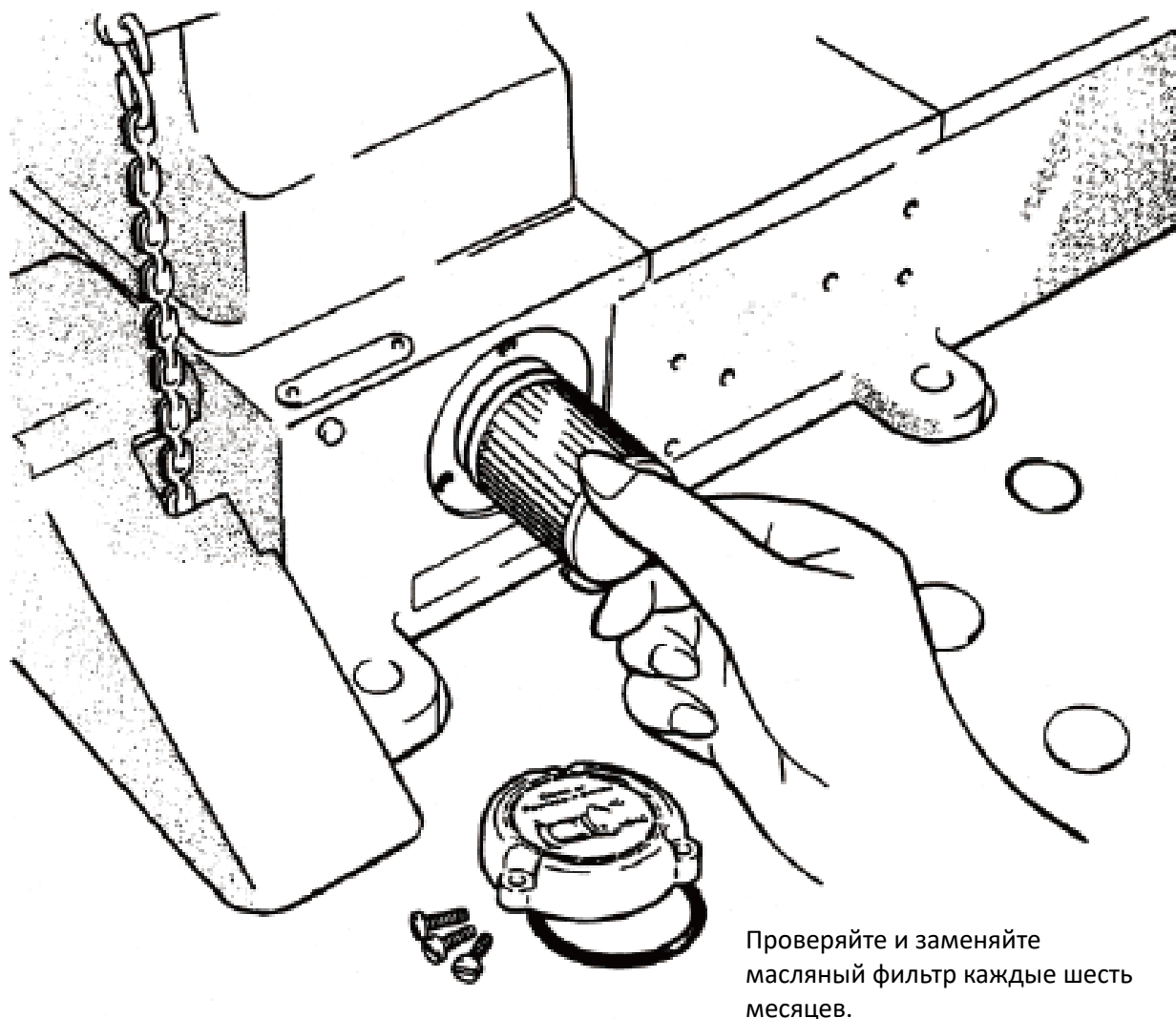
Обязательно используйте шестигранный ключ, входящий в комплект.

Проверка циркуляции масла



Проверка и замена масляного фильтра

Проверяйте и заменяйте масляный фильтр каждые шесть месяцев.



ПРИМЕЧАНИЕ: на машинах, оснащённых устройством автоматического подъёма лапки, снимите кронштейн соленоида.

Замена масла

Заменяйте масло через месяц после первого использования и в дальнейшем каждые шесть месяцев.

