

Швейная машина S-F01/8800.

Инструкция по эксплуатации. Список запасных частей.

СОДЕРЖАНИЕ

Инструкция по эксплуатации	1
Описание частей швейной машины	13
1. Части корпуса швейной машины	13
2. Части главного вала привода и натяжного устройства	15
3. Части игольницы и устройства натяжения нити	17
4. Части прижимной лапки	19
5. Части приводного вала	21
6. Части механизма подачи	23
7. Части регулировки подачи	25
8. Части механизма смазки	27
9. Части масляного резервуара и коленоподъемника	29
10. Неисправности и способы их устранения	31

ИНСТРУКЦИЯ ПО ЭКСПЛУАТАЦИИ

Перед началом эксплуатации

1. Никогда не работайте на машине, если она не заправлена смазочным маслом.
2. После установки машины проверьте направление вращения мотора. Чтобы проверить это, поверните маховое колесо рукой, чтобы опустить иглу, включите выключатель. (Маховик должен поворачиваться против часовой стрелки, если смотреть со стороны маховика.)
3. Нельзя использовать приводной ремень большого размера.
4. Убедитесь, что напряжение и фаза (однофазный или трехфазный) соответствуют требуемым, для чего проверьте их соответствие данным, указанным на табличке.

1. Введение

Швейная машина серии Type Special S-F01/8800 это однониточная машина цепного стежка с возможностью имитации ручного стежка, с одной прямой иглой и крючковой иглой. Ее стежок напоминает стежок, выполненный вручную, он подходит для шитья тканей средней плотности, таких как хлопок, шерсть, химволокно и т.д. Она идеально подходит для шитья костюмов, брюк западного покроя, женской верхней одежды, модных платьев и т.п.

В машине используется шарнирный нитепритягиватель, крючковая игла для вышивки тамбурным швом, линейное движение возвратно-поступательного петлеобразователя и спиральнозубая коническая передача, что гарантирует ровную работу с низким уровнем шума, простоту в обращении и большой срок эксплуатации.

2. Основные технические характеристики

1. Максимальная частота вращения главного вала: 1000 об/мин.
2. Максимальный размер иглы: 5-8 мм
3. Длина стежка: 2-5 мм
4. Подъем прижимной лапки: 6 мм (коленом – 10мм)
5. Максимальная суммарная толщина сшиваемых материалов: 5 мм (шерстяные ткани или им подобный материал, сложенный свободно)
6. Спецификации нити: дакроновая нить 20S 60S*3
7. Применяемые иглы: D P5 16# ~20#
8. Прямой крючок: 151S(CP*12) 12~21#
9. Правое от игольного стержня рабочее пространство: 270*135 мм (длина * высота)
10. Мощность мотора: 380V/370W, напряжение 220V/250W

3. Регулировка швейной машины

1. Регулировка петлеобразователя

Когда игла движется вниз и достигает крайнего нижнего положения, а затем поднимается на 1,5 мм., острие петлеобразователя должно достигнуть центральной линии иглы, если острие петлеобразователя выше ушка иглы на 2 мм, а интервалы между пластиной петлеобразователя и острием иглы 0.03 – 0.05 мм, следует отвернуть и отрегулировать установочные винты кулачковой шайбы и стойки.

2. Регулировка подающего петлеобразователя

Для регулировки винтов и чтобы отрегулировать правое и левое положения, следует ослабить крепление петлеобразователя, чтобы установить его нужное положение.

3. Синхронизация петлеобразователей

Ослабьте два крепящих винта подающего кулачка и поворачивайте верхнее колесо, пока острие челнока не достигнет центральной линии иглы, затем, вращая подающий кулачок вдоль нижнего стержня, пока острие челнока дойдет до центральной линии прямой иглы, закрепить два установочных винта. Для работы на машине принципиально важно, чтобы движение игольного стержня и изогнутой иглы были отрегулированы правильно.

4.

Когда основание иглы движется в крайнее верхнее положение, расстояние между острием иглы и поверхностью игольной пластины должно быть 11.7 – 12 мм. Отрегулируйте винт (4), изображенный на рис.9. Когда нить образует петлю, игла движется к первоначальному положению. Расстояние между крючковой иглой и вильчатым захватом изогнутой иглы должно быть 4.5 – 5 мм. (Регулировка в 2мм – 5 мм шарового наконечника производится таким же образом). Отрегулируйте винт (1) на рис. 1.

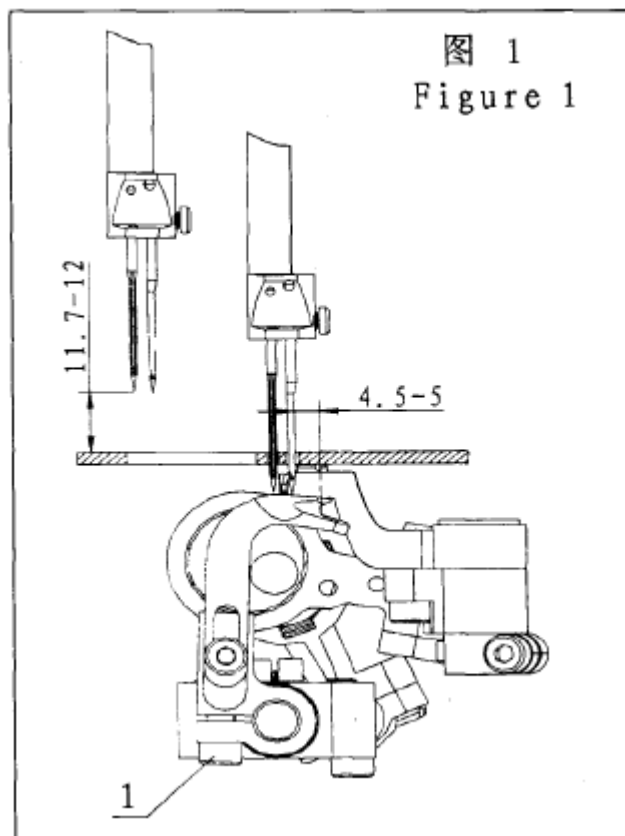


图 1
Figure 1

5.

Когда изогнутая игла, подающая нить, идет в левое крайнее положение, между крючковой иглой и вильчатым захватом изогнутой иглы, должно быть расстояние 1.8 – 2 мм. Отрегулируйте крепежный винт (2), изображенный на рис. 2, в оптимальное положение, и закрутите винт.

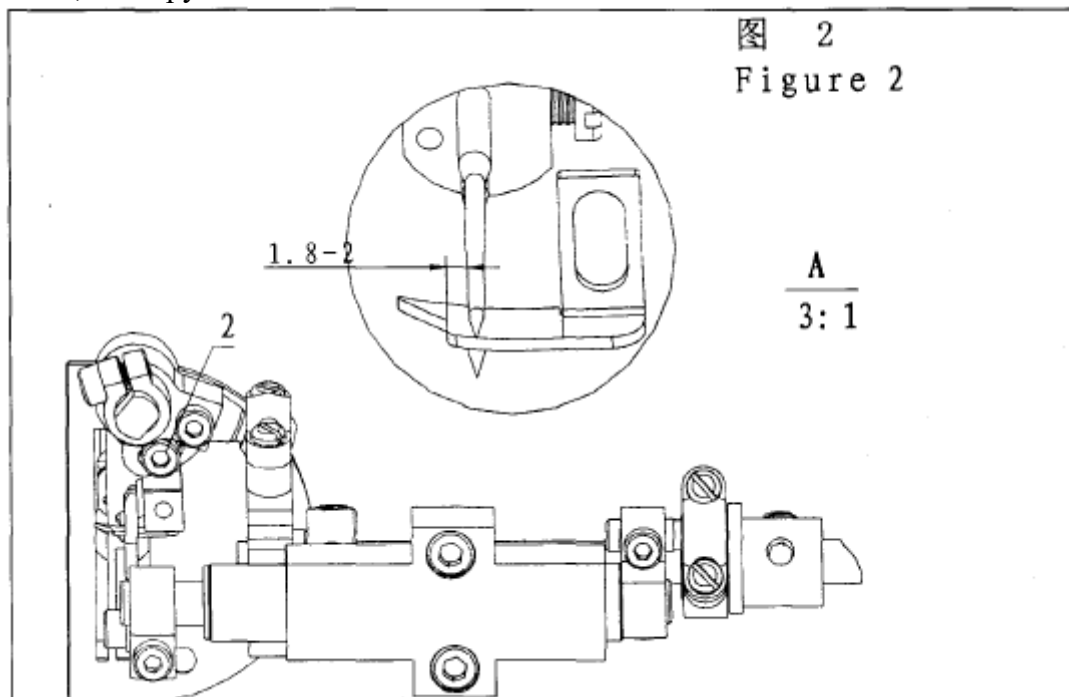
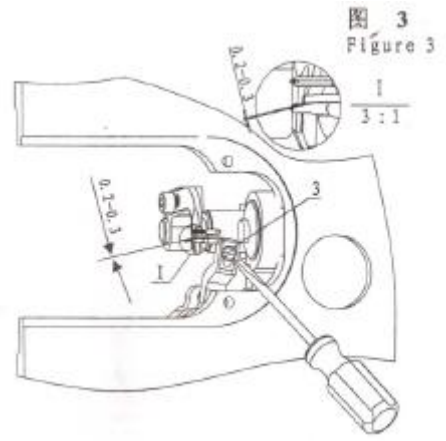


图 2
Figure 2

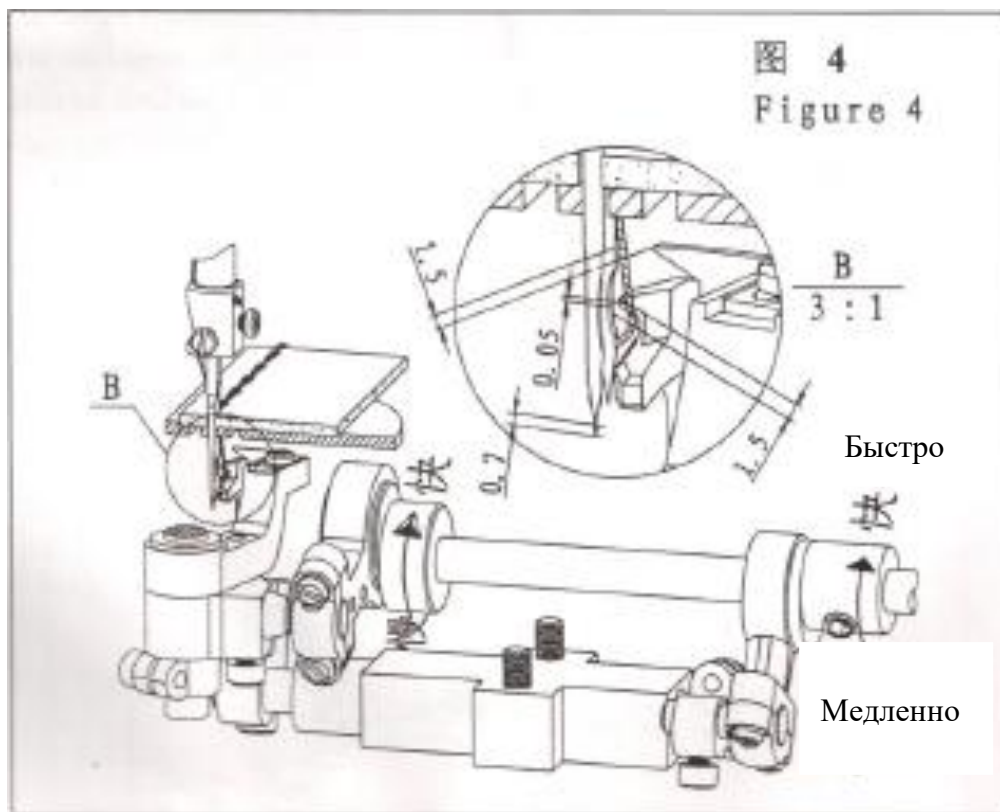
$\frac{\Lambda}{3:1}$

e

6. Регулировочный винт шарового наконечника (3) на рис. 3, толкните переднюю и заднюю части изогнутой иглы. Шаровой наконечник в 2 мм должен находиться в середине прямой иглы и крючковой иглы. Шаровой наконечник в 3мм – 5 мм должен находиться рядом с крючковой иглой. Оптимальное положение – в 0.2 – 0.5 мм от крючковой иглы.

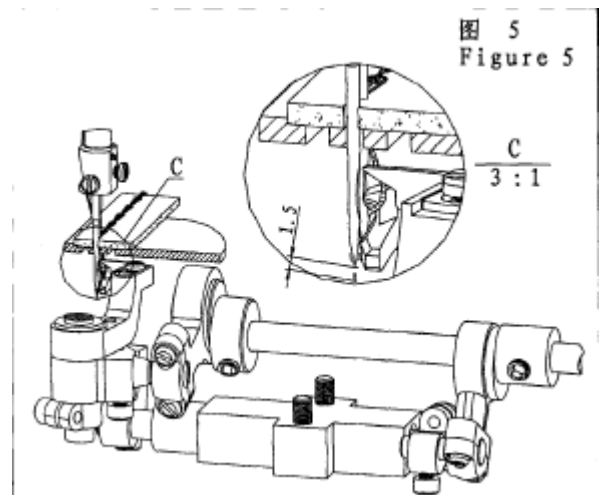


7. Когда стержень иглы идет в крайнее нижнее положение, и поднимается на 0.7 мм в направлении верхнего крайнего положения, изогнутая игла переместится на 1.5 мм к прямой игле. Острие изогнутой иглы должно находиться в 1.5 мм от прямой иглы. Синхронизируйте скорость движения большой и малой кулачковых шайб. Поверхностный интервал между кривой иглой и прямой иглой должно составлять 0.03 - 0.05 мм.



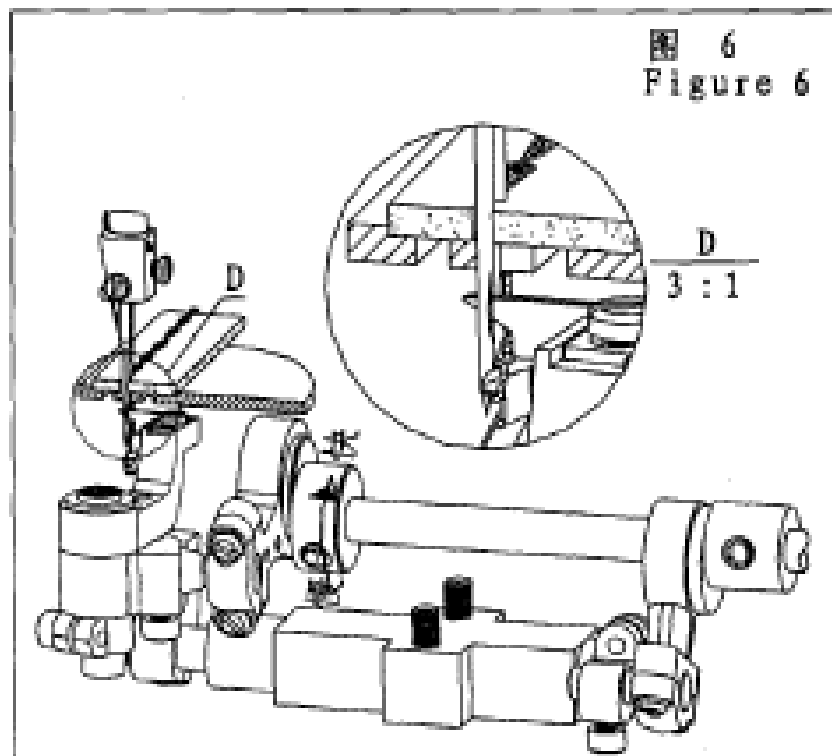
8.

Когда стержень иглы движется в крайнее верхнее положение, и поднимается на 1.5 мм, острие изогнутой иглы пройдет через петлю нити в прямой игле. Носик иглы петли нити не даст нити двигаться вперед вместе с изогнутой иглой. (Изогнутая игла, подающая нить находится на 0.5 мм спереди от края прямой иглы.)



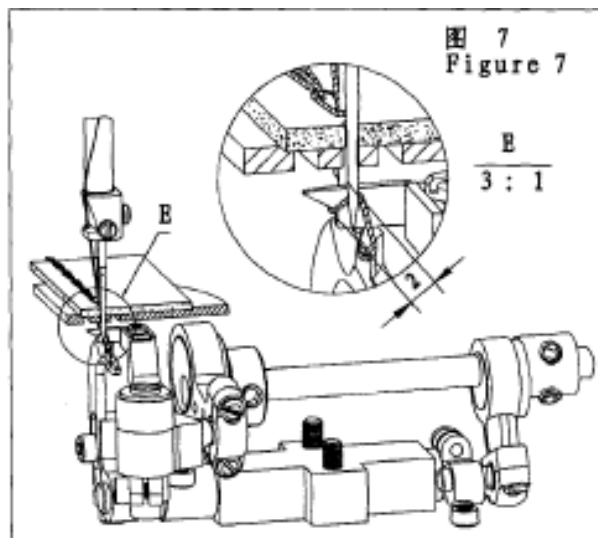
9.

Когда стержень иглы движется в крайнее верхнее положение, вильчатый захват изогнутой иглы подготовит подачу нити в канавку крючковой иглы. Канавка этой иглы должна находиться ниже вильчатого захвата изогнутой иглы. Таким образом, она может подцепить нить. Если нить подцепить нельзя, или она подцепляется только наполовину, отрегулируйте соответствие скоростей большой и малой кулачковых шайб.



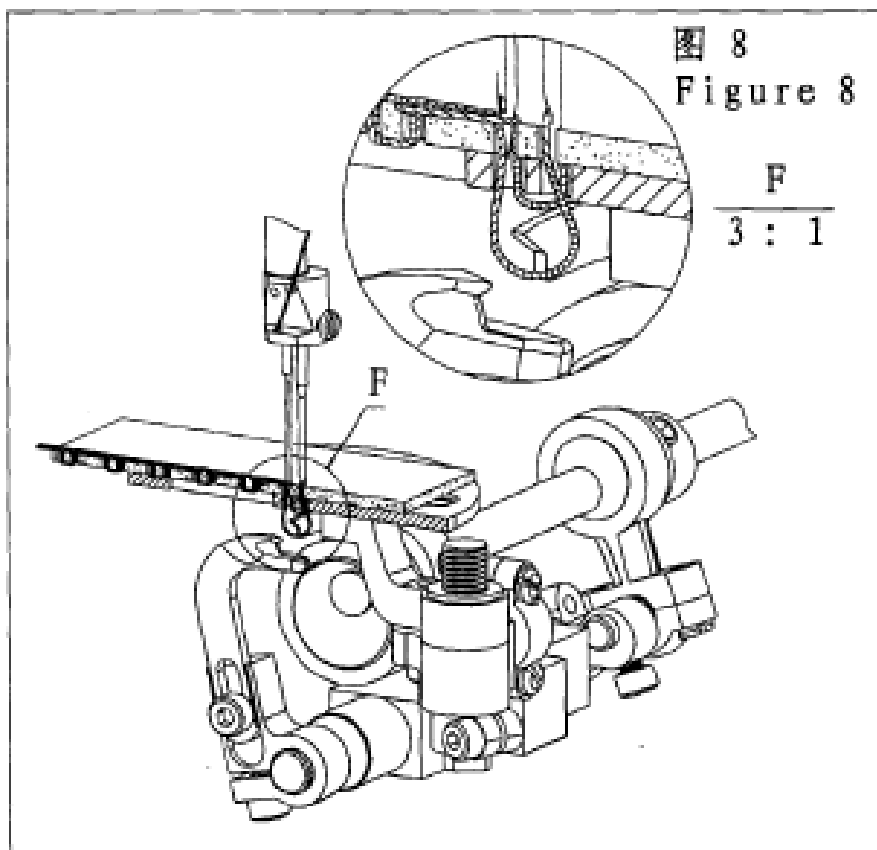
10.

Когда стержень иглы продолжает двигаться в крайнее верхнее положение, изогнутая игла будет проходить через крючковую иглу и подавать нить в канавку крючковой иглы.



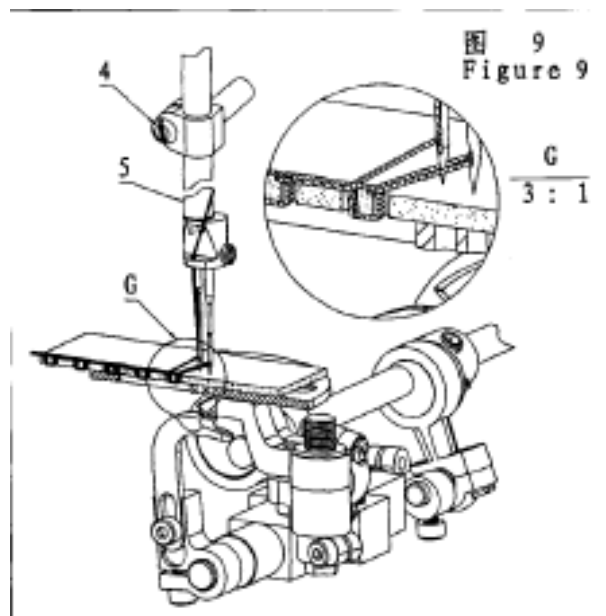
11.

Когда стержень иглы продолжает двигаться в крайнее верхнее положение, а головка крючковой иглы доходит до поверхности ткани, изогнутая игла, захватывающая нить, и изогнутая игла, подающая нить, нить отпускают. Когда стержень иглы движется снова вверх в положение 3 мм от кончика иглы до поверхности ткани, рейка подачи ткани начинает продвигать ткань вперед.

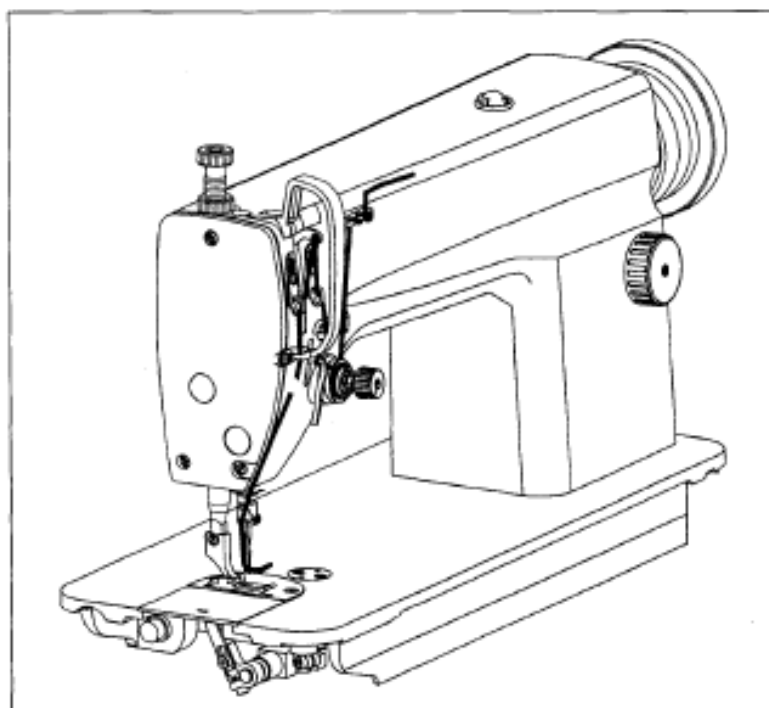


12.

Когда стержень иглы продолжает двигаться в крайнее верхнее положение и доходит до точки в 5 мм в направлении крайнего нижнего положения, острие прямой иглы находится в середине петли крючковой иглы. Если необходимая точность попадания не достигается, отверните регулировочный винт стержня иглы (4), поверните стержень (5) и направьте его в центр петли нити

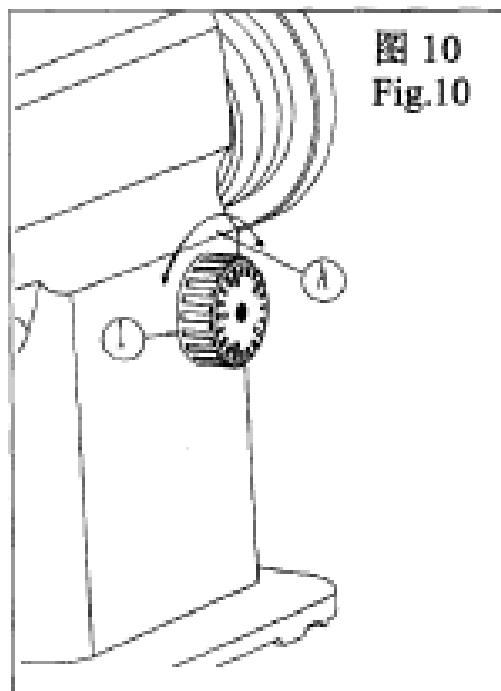


13.



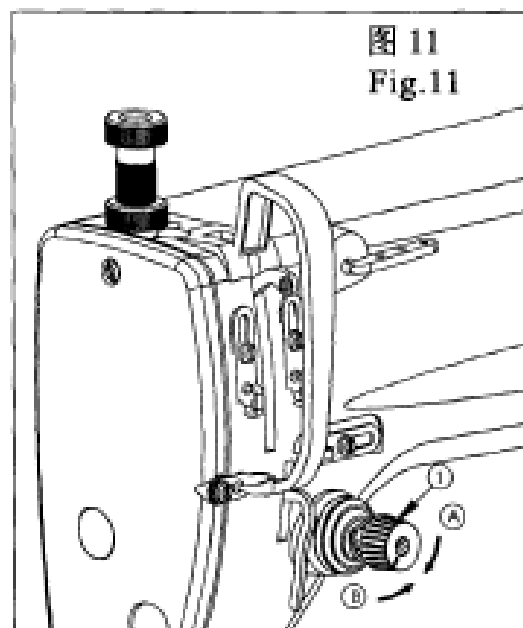
14. Регулировка длины стежка (Рис. 10)

- 1) Поверните ручку-регулятор длины стежка (1) в направлении стрелки и установите выбранный номер напротив маркера на машине.
- 2) Размер длины стежка дается в миллиметрах.



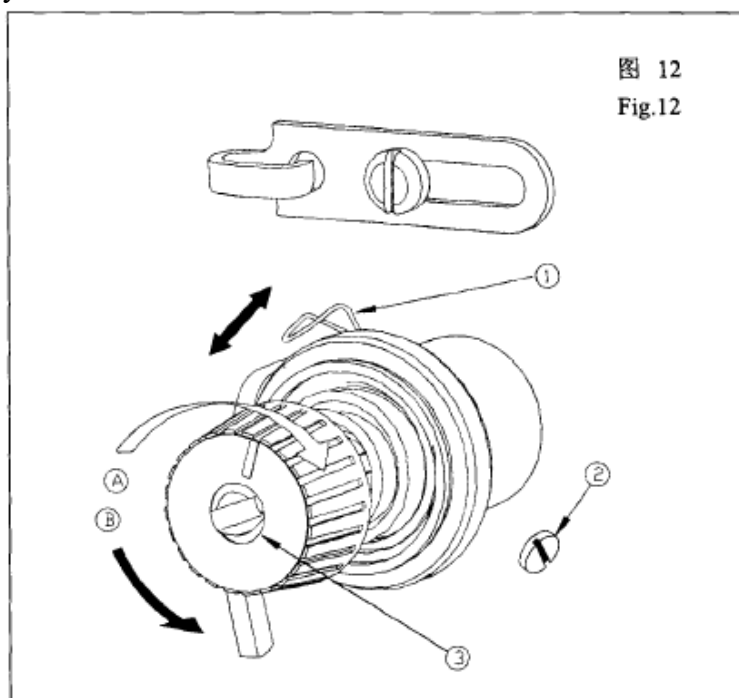
15. НАТЯЖЕНИЕ НИТИ (Рис. 11)

1. Регулировка натяжения нити
- 1) Регулировка натяжения нити производится винтом (1) в соответствии с особенностями шитья.
- 2) Если вы поворачиваете винт (1) по часовой стрелке в направлении А, натяжение нити увеличивается.
- 3) Если вы поворачиваете винт (1) против часовой стрелки в направлении В, натяжение нити уменьшается.



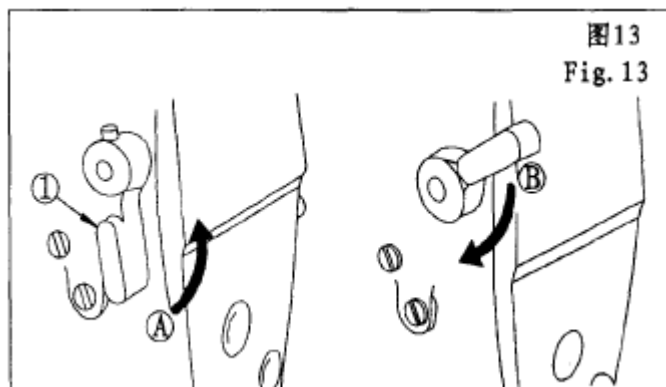
16. ПРУЖИНА-РЕГУЛЯТОР НАТЯЖЕНИЯ ВЕРХНЕЙ НИТИ (Рис. 12)

1. Изменение нажима регулятора натяжения нити (1)
 - 1) Ослабьте регулировочный винт (2)
 - 2) Если вы поворачиваете ручку (3) по часовой стрелке в положение А, нажим пружины регулятора натяжения увеличивается.
 - 3) Если вы поворачиваете ручку против часовой стрелки в положение В, нажим пружины регулятора уменьшается.
2. Изменение нажима пружины натяжения нити (1)
 - 1) Ослабьте регулировочный винт (2) и выньте устройство натяжения. (5)
 - 2) Ослабьте регулировочный винт (4) и снимите ручку, регулирующую натяжение (3).
 - 3) Если поворачивать ручку-регулятор (3) по часовой стрелке (направление А), давление на нить увеличится.
 - 4) Если поворачивать ручку-регулятор (3) против часовой стрелки (направление В), давление на нить уменьшится.



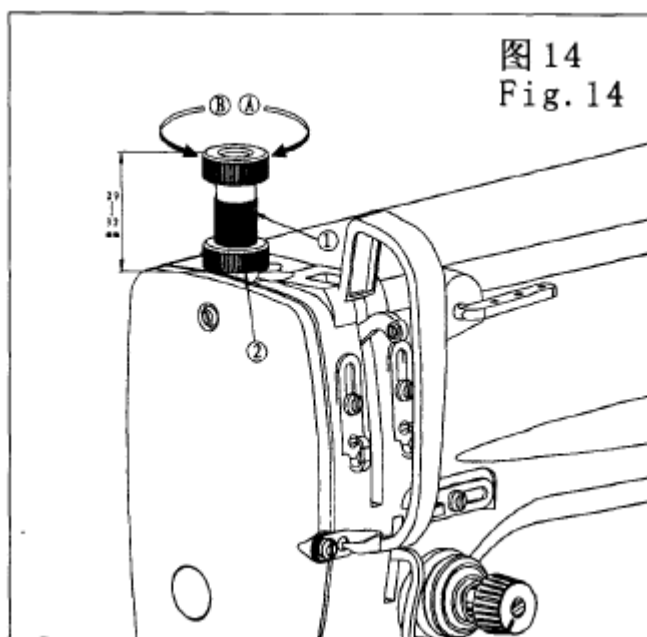
17. РУЧНОЙ РЫЧАГ-ПОДЪЕМНИК (Рис.13)

- 1) Чтобы остановить машину с с прижимной лапкой, поверните рычаг (1) в направлении А.
- 2) Прижимная лапка поднимется на 5.5 мм и остановится.
- 3) Прижимная лапка вернется в первоначальное положение, если рычаг (1) повернуть вниз в направлении В.
- 4) Используя коленоподъемник для прижимной лапки, вы можете поднять стандартную лапку примерно на 10 мм и на максимальную высоту 13 мм.



18. ДАВЛЕНИЕ ПРИЖИМНОЙ ЛАПКИ (Рис. 14)

- 1) Отверните винт (2). Если вы повернете пружинный регулятор (1) прижимной лапки по часовой стрелке (в направлении А), давление лапки увеличится.
- 2) Если вы повернете регулятор против часовой стрелки (в направлении В), давление уменьшится.
- 3) После регулировки затяните гайку (2).
- 4) Для обычных тканей стандартная высота пружинного регулятора прижимной лапки от 29 до 32 мм (5 кг).



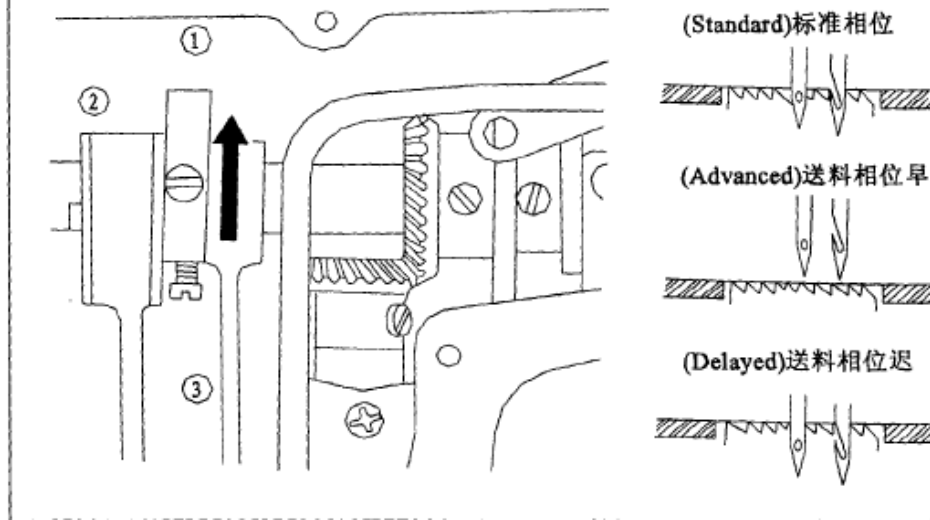
19. РЕГУЛИРОВКА СКОРОСТИ ПОДАЧИ (Рис. 15)

- 1) Ослабьте два винта (2) и (3) на эксцентриковом кулачке подачи (1), установите его правильно, снова затяните установочные винты.
- 2) Чтобы установить стандартную скорость подачи, когда упор для изменения скорости подачи снижается с игольной пластины, выровняйте упор с верхней частью игольного ушка и верхней частью игольной пластины.
- 3) Чтобы повысить скорость подачи, чтобы подача материала шла ровно, поверните эксцентриковый кулачок подачи в направлении стрелки.
- 4) Чтобы снизить скорость подачи, для повышения степени плотности стежка, поверните эксцентриковый кулачок в направлении, противоположном направлению стрелки.

***Предостережение**

Если слишком продвинуть эксцентриковый кулачок подачи, иглолка сломается.

图 15
Fig. 15



20. ВЫСОТА ПОДАЮЩЕЙ ЗУБЧАТОЙ РЕЙКИ (Рис. 16)

- 1) Подающая рейка отрегулирована на заводе-изготовителе таким образом, что она выступает от поверхности игольной пластины на 0.7 – 0.8 мм.
- 2) Если рейка выступает слишком высоко, это может привести к появлению складок, если вы шьете из легкого материала.
- 3) Чтобы отрегулировать высоту подающей рейки:
 - (1) Ослабьте винт (2) кривошипа (1).
 - (2) Продвиньте подающую рейку вверх или вниз для выбора желаемой высоты.
 - (3) Надежно закрепите винт (2).

* Предостережение

Если затянуть винт слишком туго, будет поврежден кривошип.

а. Подающая зубчатая рейка

б. Игольная пластина

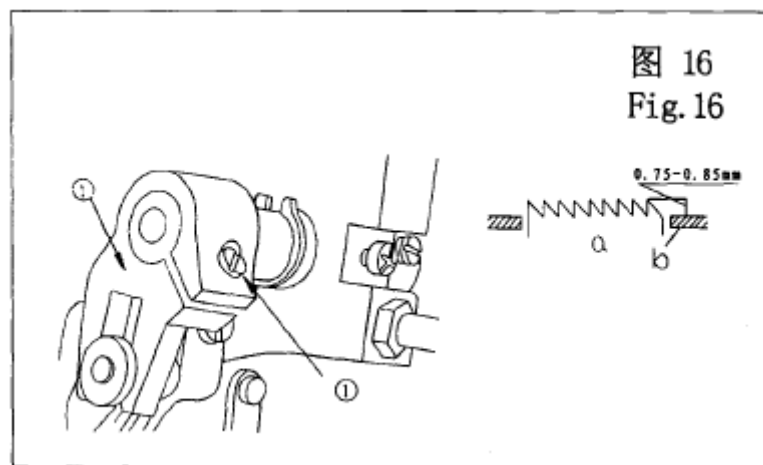
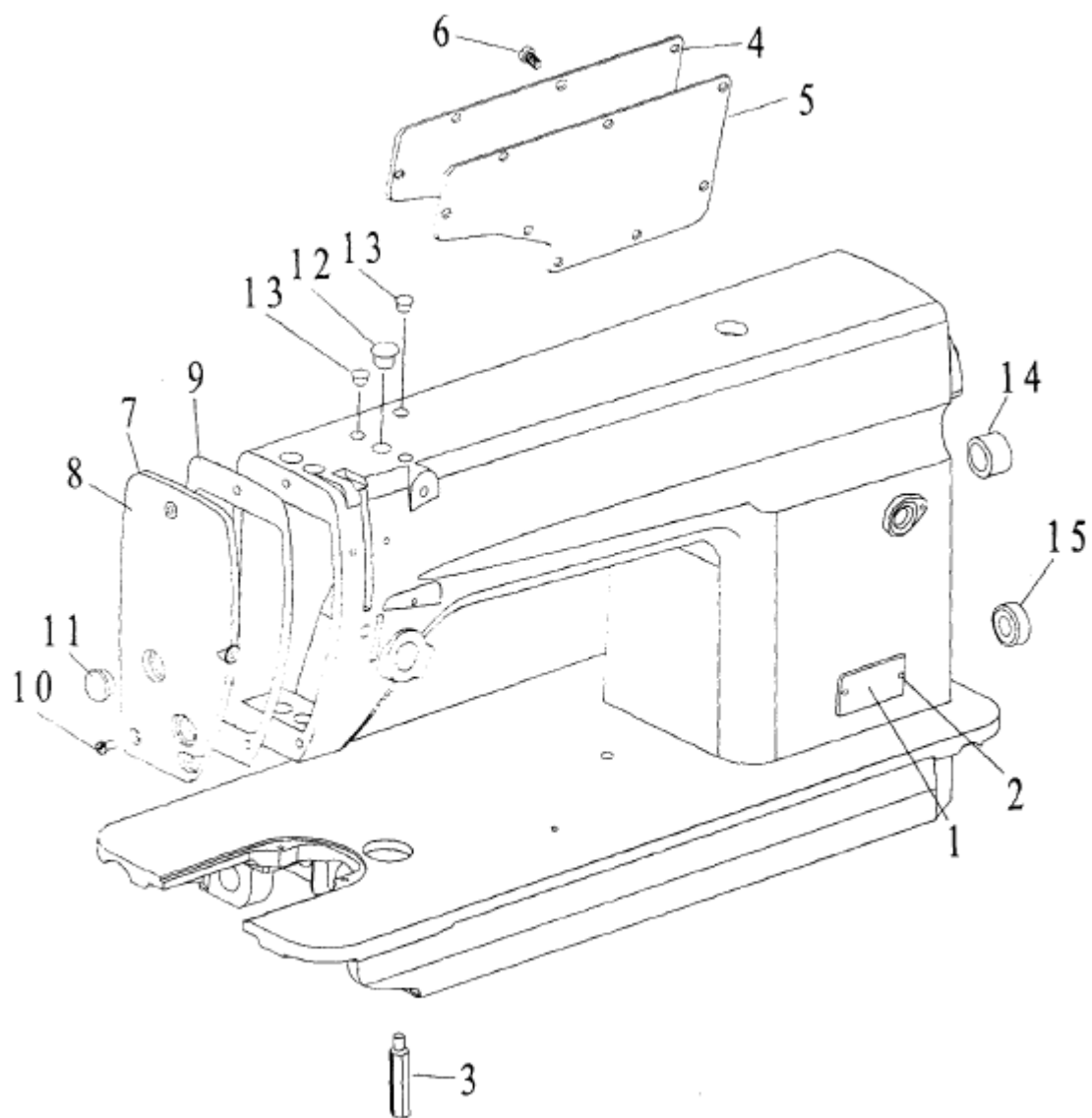


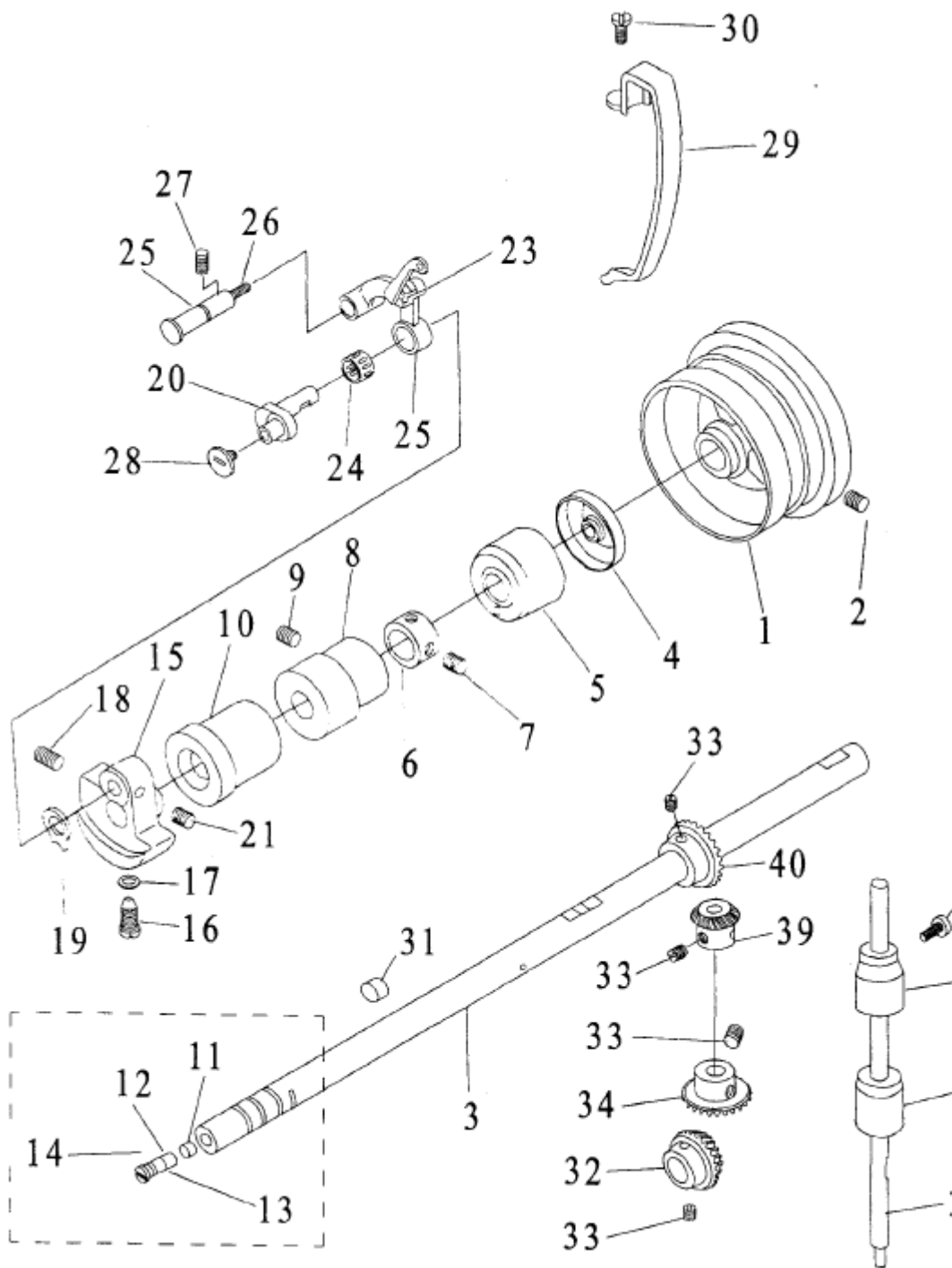
图 16
Fig. 16

1. Основные части корпуса машины

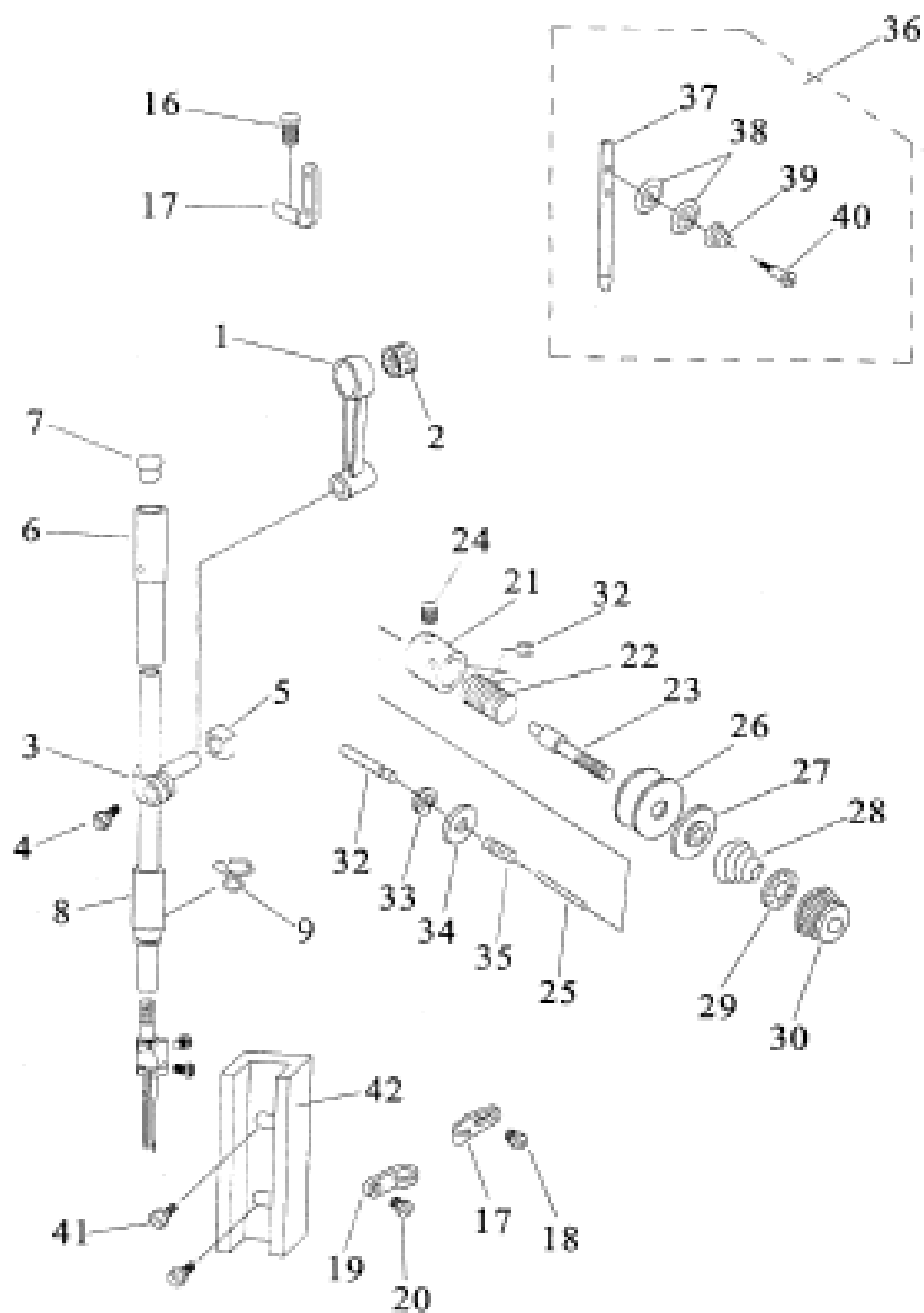
№ п/п	№ части	Описание	Кол-во
1	GQ276	Табличка с указанием модели	1
2	GX565	Крепление таблички	2
3	GS0548	Винтовой штифт основания машины	4
4	GK239	Боковая пластина	1
5	GR3340	Прокладка	1
6	GS053	Винт 12/64-28 Дл.=9	8
7	GR3342	Лицевая пластина	1
8	GQ277	Декоративная пластина	1
9	GR3343	Прокладка	1
10	GS053	Винт 12/64-28 Дл.=9	3
11	GR1458	Резиновая заглушка	2
12	GR1463	Резиновая заглушка	1
13	GR3344	Резиновая заглушка	2
14	GR3345	Резиновая заглушка	1
15	GR1464	Резиновая заглушка	1



№ п/п	№ части	Описание	Кол-во
1	GP166	Ручное колесо	1
2	GS03	Винт 15/64-28 Дл.=15	2
3	GZ431	Главный вал	1
4	GR3346	Главный вал	1
5	GO462	Втулка главного вала, задняя	1
6	GR1469	Упорное кольцо	1
7	GS39	Винт 1/4-40 L=6	2
8	GO463	Втулка, промежуточная	1
9	GS0549	Винт	1
10	GO464	Втулка главного вала, передняя	1
11	GR1470	Прокладка	1
12	GX334	Регулятор количества смазочного масла	1
13	GO269	Резиновый толкатель	1
14	GR1471	Резиновое кольцо	1
15	GH561	Противовес	1
16	GS06	Винт 1,4-40 Дл.=16	1
17	GR1472	Резиновое кольцо	1
18	GS0550	Винт 9/32- 28 Дл.=16	1
19	GR1473	Защитная пластинка противовеса	1
20	GH402/2	Сборка кривошипа игольницы	1
21	GS39	Винт 1/4-40 Дл.=6	2
22	GH564/4	Сборка рычага нитеподъемника	1
23	GR3349	Резиновая прокладка	1
24	GO270	Подшипник иглы	1
25	GX566	Ось кривошипа нитеподъемника	1
26	GR3350	Смазочный фитиль	1
27	GS04	Винт 15/64-28 Дл.=10,5	1
28	GS09	Винт (левая резьба) 9/64-40 Дл.=4,8	1
29	GK240	Крышка рычага нитеподъемника	1
30	GS551	Винт 3/16-28 Дл.=6	1
31	GR0231	Резиновая заглушка	1
32	GC165	Шестерня	1
33	GS033	Винт 1/4-40 Дл.=8	8
34	GC166	Шестерня передачи, большая	1
35	GO471	Втулка вертикального вала, верхняя	1
36	GO472	Втулка, нижняя	1
37	GS053	Винт 12/64-28 Дл.=9	1
38	GZ435	Вертикальный вал	1
39	GC167	Шестерня	1
40	GC168	Сборка шестерни передачи	1

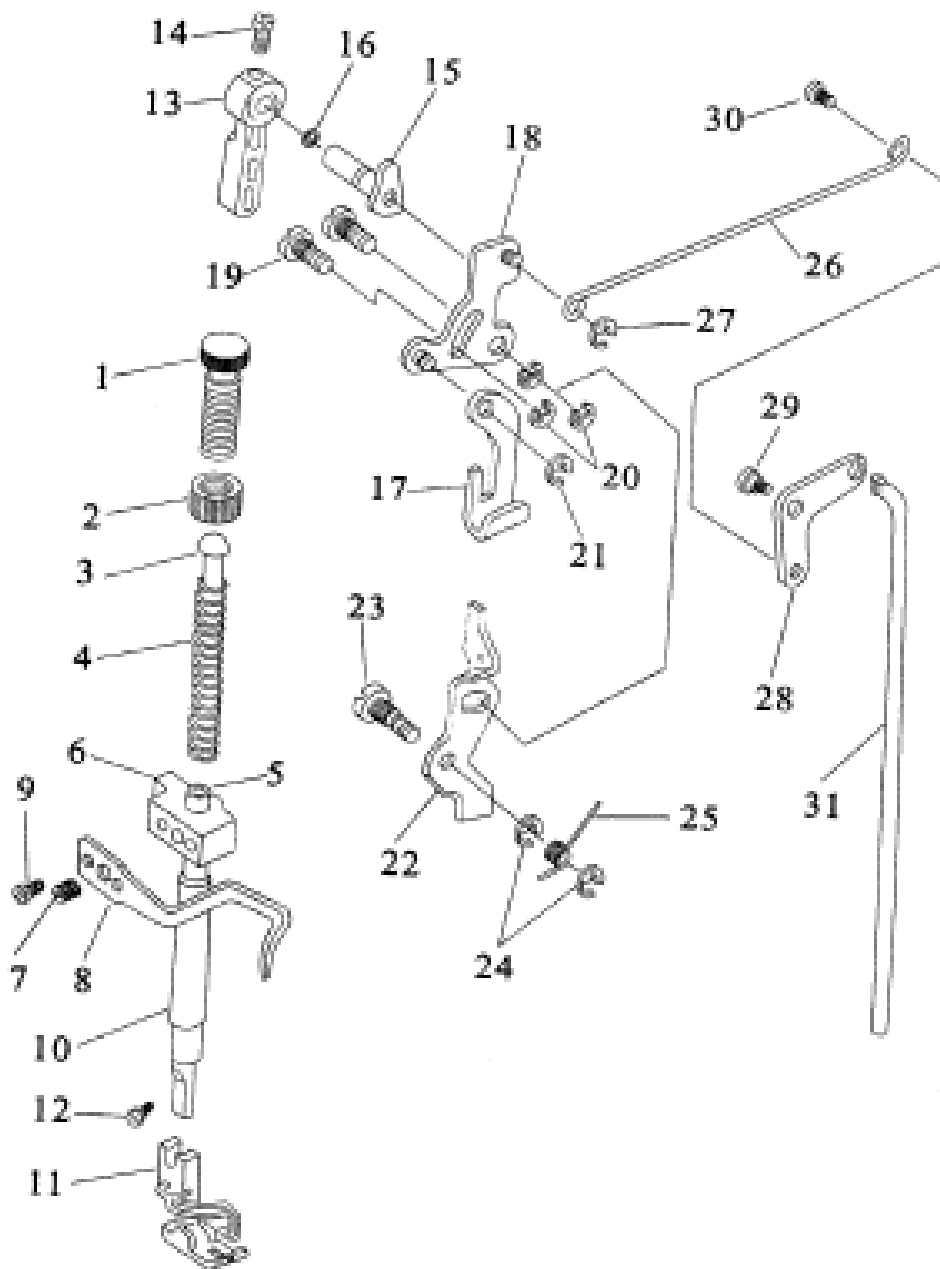


№ п/п	№ части	Описание	Кол-во
1	GH334	Стержень кривошипа игольницы	1
2	GO270	Подшипник иглы	1
3	GR1478	Сборка соединения игольницы	1
4	GS011	Винт 9/64-40 Дл.=6	1
5	GU168	Блокировка скольжения	1
6	GO271	Втулка игольницы, верхняя	1
7	GR1479	Колпачок	1
8	GO272	Втулка игольницы, нижняя	1
9	GR3351	Нитенаправитель игольницы	1
10	GZ432	Игольница	1
12	GS071	Винт 1/8-44 Дл.=4,5	2
14	FS6832	Игла-крючок	1
15	GR3353	Проушина для нити с двумя отверстиями	1
16	GS0551	Винт 3/16-28 Дл.=6	1
17	GR3354	Скоба-нитенаправитель, правая	1
18	GS0552	Винт 11/64-40 Дл.=6	1
19	GR3355	Скоба-нитенаправитель, левая	1
20	GS0551	Винт 11/64-40 Дл.=6	1
21	GR1487	Муфта натяжения	1
22	GW250	Пружина нитеподъемника	1
23	GS015	Винт	1
24	GS016	Регулировочный винт 9/64-40 Дл.=5,5	1
25	GS567	Штифт ослабления нити	1
26	GR1488	Диск натяжения	2
27	GR1489	Держатель диска натяжения	1
28	GW251	Пружина натяжения	1
29	GR1490	Стопор диска натяжения	1
30	GL0113	Гайка натяжения	1
31	GS48	Винт 15/64-28 Дл.=7	1
32	GX568	Опорный штифт ослабления нити	1
33	GR1717	Стопорное кольцо	1
34	GR3357	Кольцевая прокладка	1
35	GW432	Пружина штифта ослабления нити	1
36	GR1491/5	Устройство штифта нитенаправителя верхней нити	1
37	GR1492	Штифт нитенаправителя верхней нити	1
38	GR1493	Диск натяжения	2
39	GW252	Пружина натяжения	1
40	GS017	Крепежный винт	1
41	GS0340	Блокировка скольжения	2
42	GR0341	Желоб стержня иглы	1

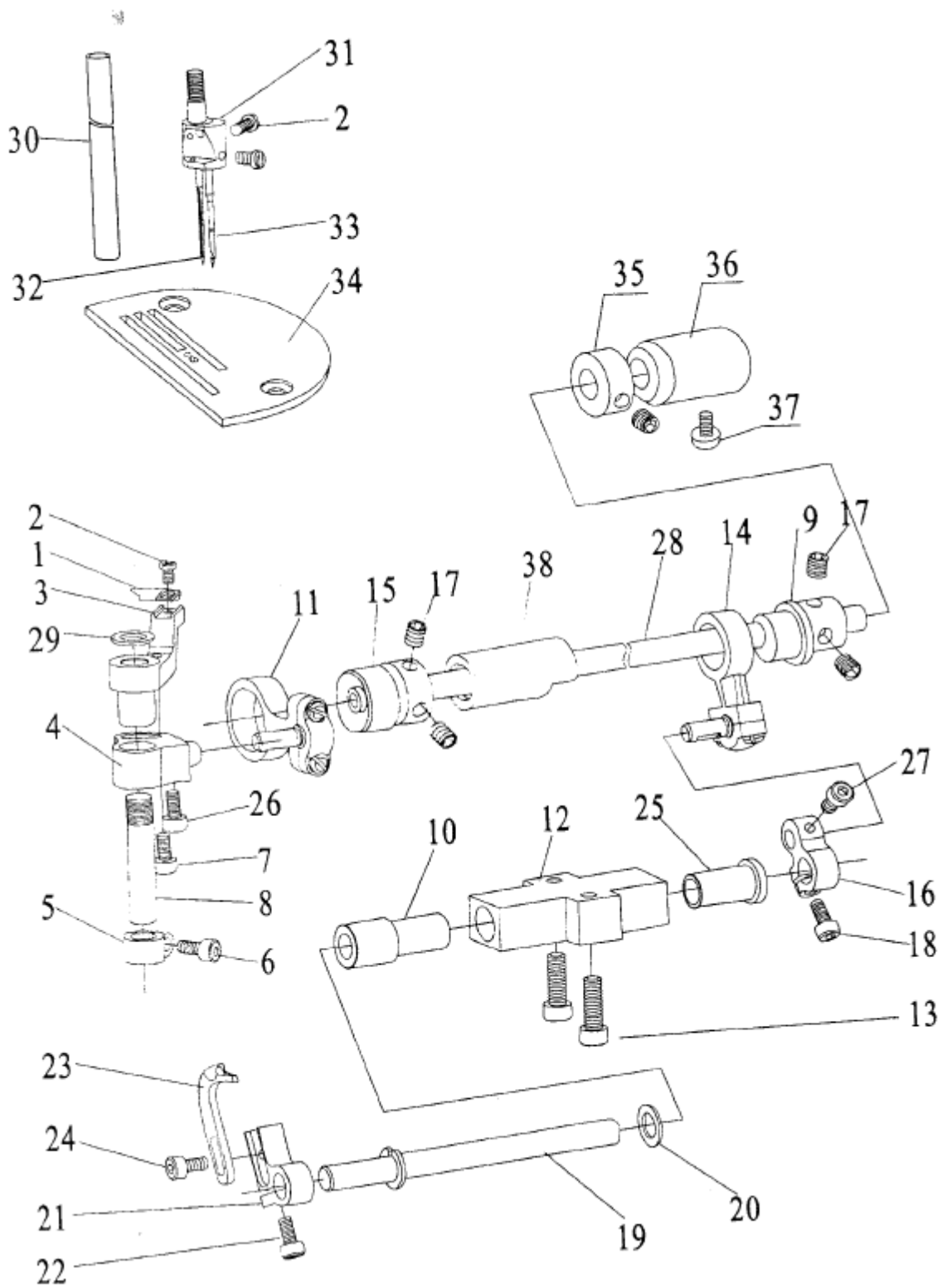


4. Части прижимной лапки

№ п/п	№ части	Описание	Кол-во
1	GS0553	Регулятор прижимной пружины	1
2	GL0114	Гайка	1
3	GR1494	Направляющий стержень	1
4	GW253	Пружина прижимной лапки	1
5	GZ275	Стержень прижимной лапки	1
6	GR358	Направляющая консоль игольницы	1
7	GS033	Винт 1/4-40 Дл.=8	1
8	GR3359	Нитенаправитель стержня прижимной лапки	1
9	GS0100	Винт 9/64-40 Дл. =8,5	2
10	GO273	Втулка стержня прижимной лапки, нижняя	1
11	GM200/5	Прижимная лапка	1
12	GS020	Винт 9/64-40 Дл.=10,5	1
13	GR3360	Подъемник прижимной лапки	1
14	GS0554	Винт	1
15	GR3361/2	Кулачок подъемника прижимной лапки	1
16	GR1503	Резиновое кольцо	1
17	GR3363	Подъемный рычаг	1
18	GR3364/3	Соединения подъемника	1
19	GS0555	Сборка оси соединения	2
20	GR1510	Стопорное кольцо	3
21	GR3366	Кольцо рычага подъемника	1
22	GR3367	Пластинка ослабления натяжения	1
23	GS0556	Ось ослабления натяжения	1
24	GR1510	Стопорное кольцо	2
25	GW433	Возвратная пружина ослабления натяжения	1
26	GR3368	Соединительный шток подъемника прижимной лапки	1
27	GR1510	Стопорное кольцо	1
28	GR3369	Соединение подъемника прижимной лапки	1
29	GS0557	Крепежный винт	1
30	GS0558	Крепежный винт	1
31	GR3370	Вертикальный соединительный шток	1

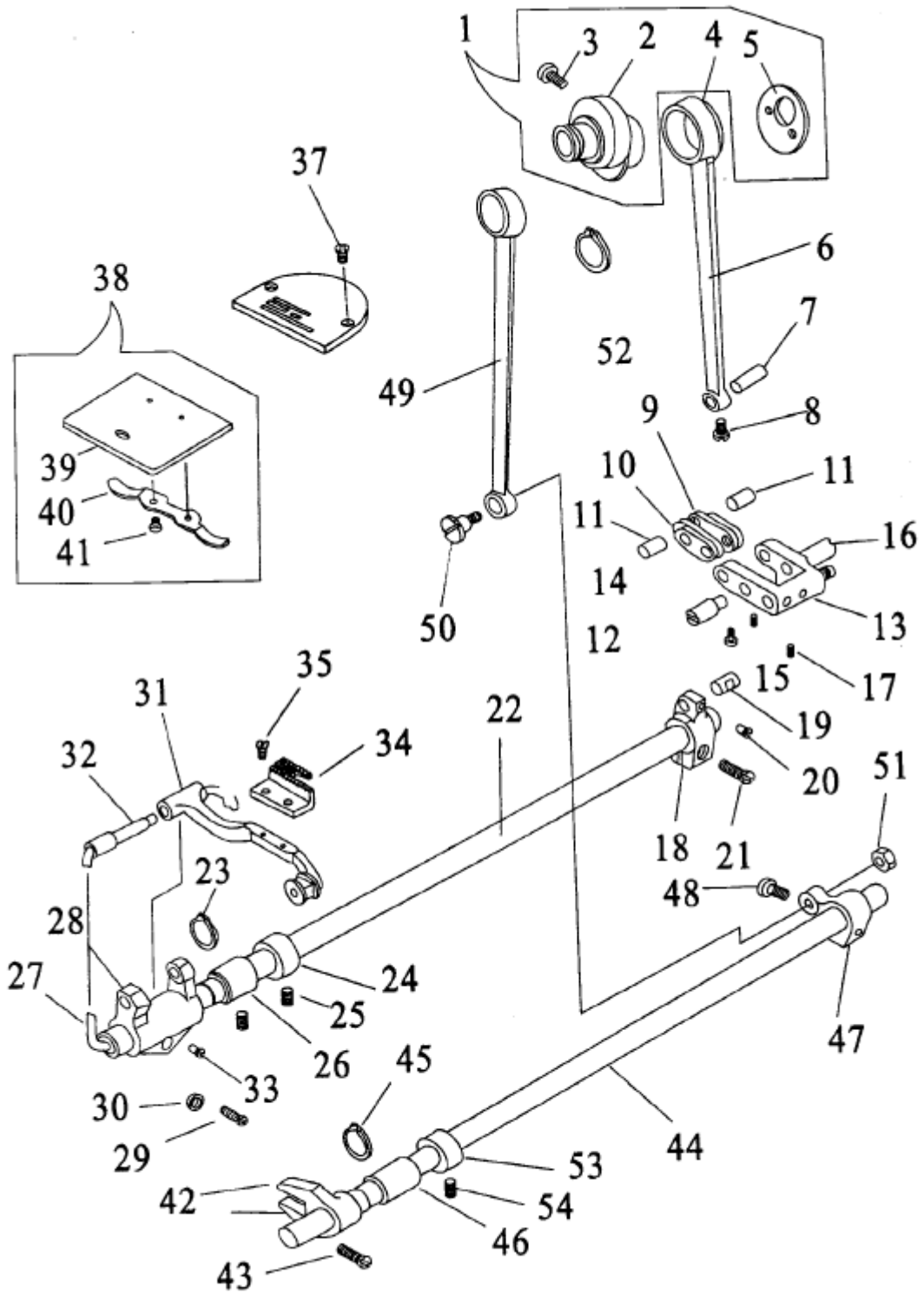


№ п/п	№ части	Описание	Кол-во
1	FS6801	Подающий петлитель	1
2	FS6802	Винт подающего петлителя 1/8-44 Дл.=5	3
3	FS6803	Опора подающего петлителя	1
4	FS6804	Блок регулировки подающего петлителя	1
5	FS6805	Обжимка натяжного приспособления в двигателе материала	1
6	FS6806	Винт обжимки 4x12	1
7	FS6807	Регулирующий винт обжимки 4x1	1
8	FS6808	Ось	1
9	FS6809	Кулачковая шайба	1
10	FS6810	Ось петлителя	1
11	FS6811	Чека кулачкового упора	1
12	FS6812	Крепежная скоба	1
13	FS6813	Винт крепежной скобы 5x16	2
14	FS6814	Чека кулачкового упора	1
15	FS6815	Крючковый кулачковый упор	1
16	FS6816	Соединяющий стержень	1
17	FS6817	Винтовое крепление кулачковой шайбы	4
18	FS6818	Винт соединения 4x10	1
19	FS6819	Ось петлителя	1
20	FS6820	Прокладка оси петлителя	1
21	FS6821	Опора петлителя	1
22	FS6822	Винт опоры петлителя 4x1	1
23	FS6823	Петлитель	1
24	FS6824	Крепежный винт петлителя 4x12	1
25	FS6825	Ось петлителя	1
26	FS6826	Винт 4x10	1
27	FS6827	Винт 4x8	1
28	FS6828	Нижний вал	1
29	FS6829	Прокладка	1
30	FS6830	Стержень иглы	1
31	FS6831	Калибровка крючка (?)	1
32	FS6832	Крючковая игла	1
33	FS6833	Прямая игла	1
34	FS6834	Игольная пластина	1
35	GR1519	Сборка упорной шайбы	1
36	GO470	Втулка, задняя	1
37	GS053	Винт 9/64-40 Дл.=8,5	1
38	GO331/3	Втулка, фронтальная	1

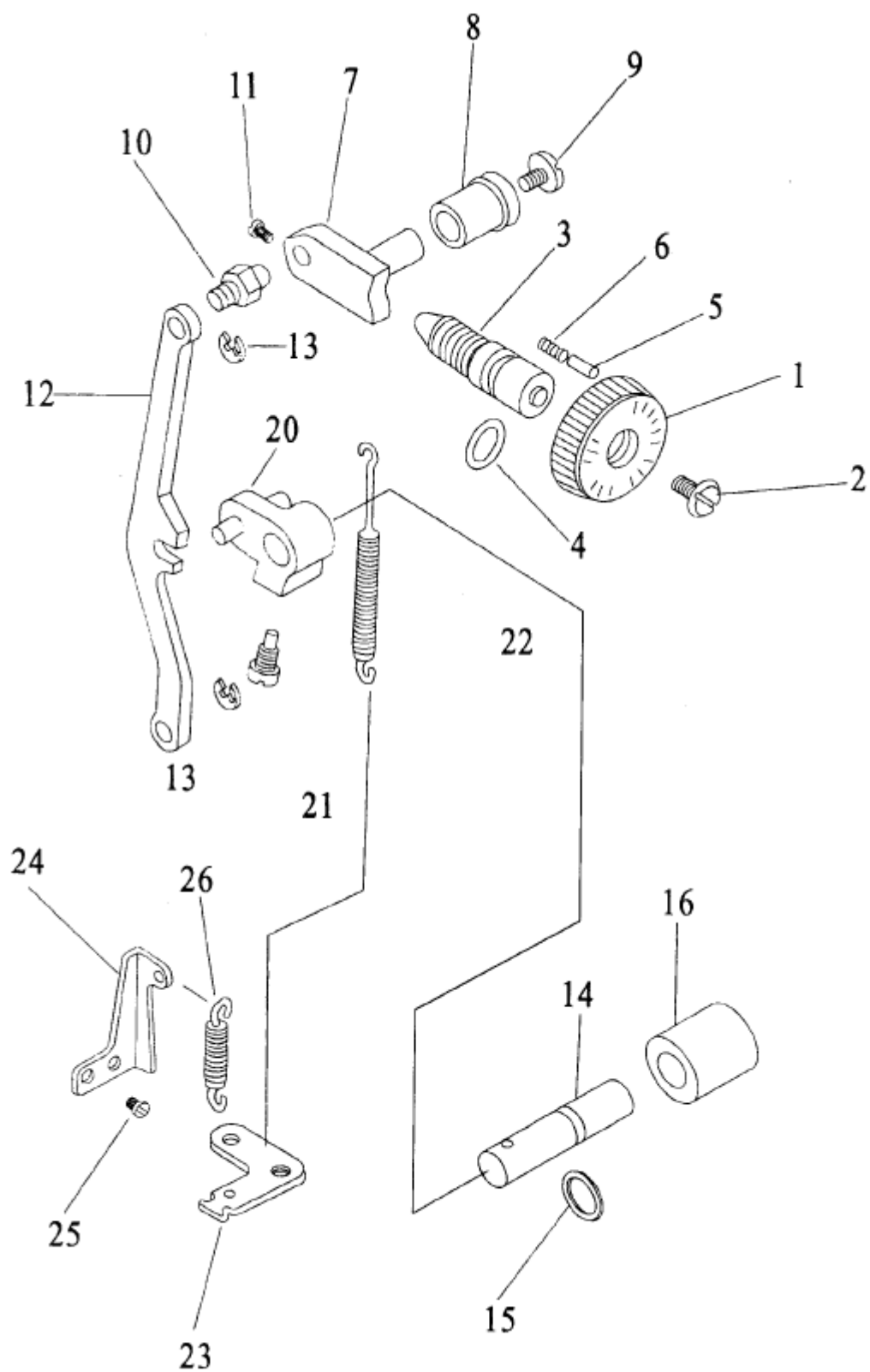


№ п/п	№ части	Описание	Кол-во
1		Сборка эксцентрикового кулачка подачи	1
2	GT198	Эксцентриковый кулачок подачи	1
3	GS034	Винт 1/4-40 Дл.=11	2
4	GR3373	Упорное кольцо	1
5	GS011	Винт 9/64-40 Дл.=6	2
6	GH568	Соединительный стержень оси шарнира	1
7	GX570	Штифт шагающей прижимной лапки	1
8	GS0560	Винт 9/64-40 Дл.=6	1
9	GR3374	Соединительное звено шагающей прижимной лапки	2
10	GR3375	Соединительное звено	2
11	GX571	Штифт шагающей прижимной лапки	2
12	GS0560	Винт 9/64-40 Дл.=6	2
13	GR3376/2	Регулировочное звено шагающей прижимной лапки	1
14	GX573	Ось вращения регулировочного звена	1
15	GS48	Винт 15/64-28 Дл.=11	1
16	GX573	Ось вращения регулировочного звена	1
17	GS48	Винт 15/64-28 Дл.=11	1
18	GH569	Узел кривошипа оси качающегося рычага	1
19	GX571	Штифт шагающей прижимной лапки	1
20	GS0560	Винт 9/64-40 Дл.=6	1
21	GS0561	Винт 3/16-28 Дл.=14	1
22	GZ436	Подающая ось качающегося рычага	1
23	GR1524	Стопорное кольцо	1
24	GR1469	Упорная шайба	1
25	GS39	Винт 1/4-40 Дл.=6	2
26	GO473	Втулка подающей оси	1
27	GR3378	Смазочный фитиль	1
28	GR3379	Противовес подачи	1
29	GS69	Винт 3/16-28 Дл.=14	1
30	GR1528	Шайба	1
31	GR3380/5	Сборка направляющей закрепки	1
32	GX575	Ось направляющей закрепки	1
33	GS092	Винт 11/64-40 Дл.=7	1
34	GM201	Упор для изменения скорости подачи	1
35	GS072	Винт 1/8-44 Дл. =6	2
37	GS044	Винт 11/64-40 Дл. =8,5	2
38	GM340/4	Сборка пластины-задвижки	1
39	GM204	Пластина-задвижка	1
40	GW434	Пружина задвижки	1
41	GS045	Винт 3/32-56 Дл. =1.9	2
42	GH570	Сборка кривошипа ведущего вала, передняя часть	1
43	GS037	Винт 11/64-40 Дл. =10,5	1
44	GZ437	Ведущий вал подачи	1
45	GR1524	Стопорное кольцо	1

46	GO336	Втулка подающей оси	1
47	GH571	Сборка заднего кривошипа	1
48	GS0561	Винт 3/16-28 Дл.=12	1
49	GH572	Соединительный шток	1
50	GS0562	Шарнирный винт	1
51	GL7	Гайка 9/32-28	1
52	GR1535	Стопорное кольцо	1
53	GR1469	Сборка упорной шайбы	1
54	GS39	Винт 1/4-40 Дл.=6	2



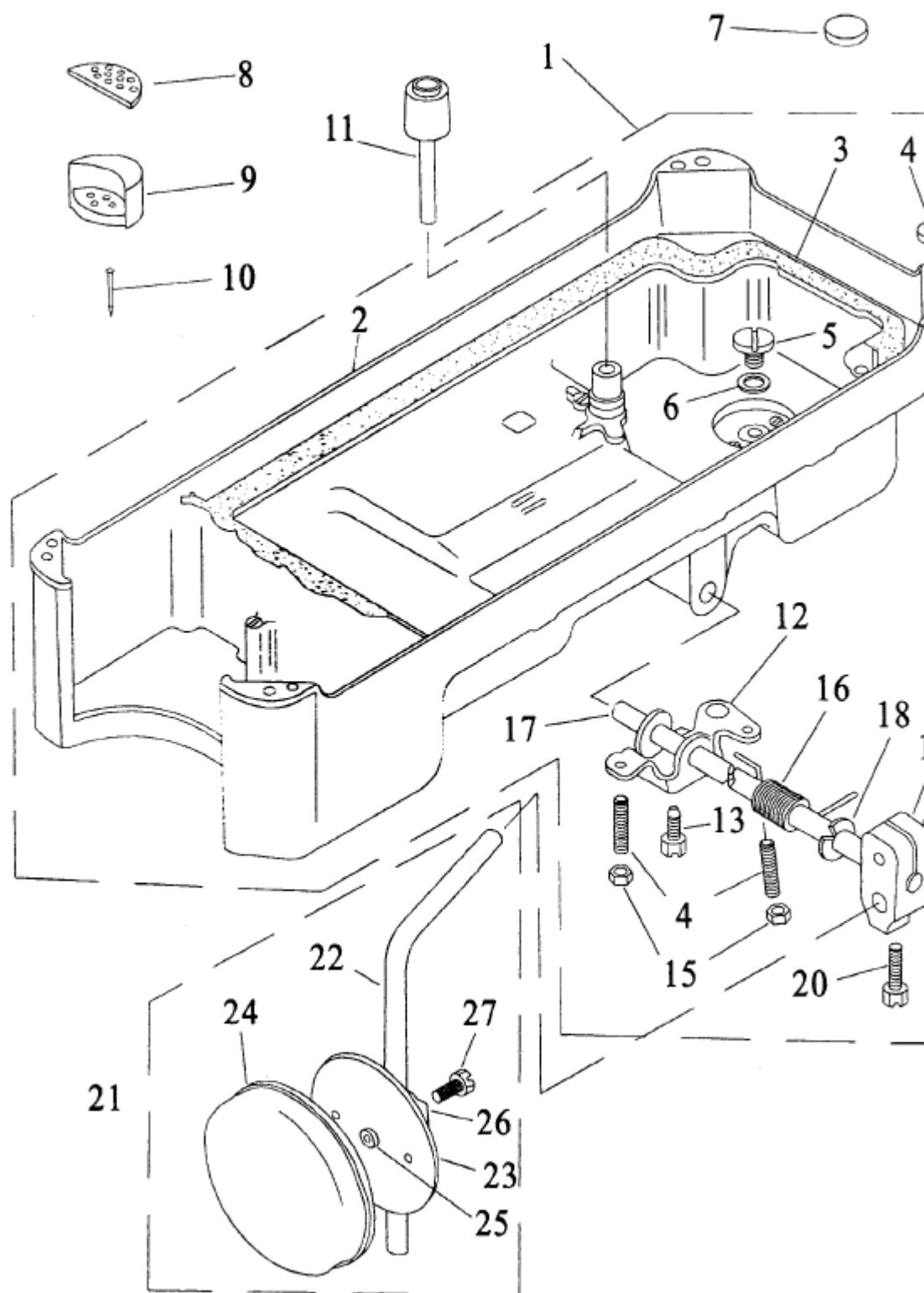
№ п/п	№ части	Описание	Кол-во
1	GR3382	Шкала установки подачи	1
2	GS0563	Винт	1
3	GS0564	Винт регулятора подачи	1
4	GR3383	Резиновое кольцо	1
5	GX576	Штифт	1
6	GW257	Пружина	1
7	GR3384	Регулятор подачи	1
8	GO474	Втулка	1
9	GS0565	Винт	1
10	GX577	Штифт регулятора подачи	1
11	GS011	Винт 9/64 Дл.=6	2
12	GH573	Шатун регулятора подачи	1
13	GR1510	Упорное кольцо	2
14	GZ438	Вал реверсирования подачи	1
15	GR3385	Резиновое кольцо	1
16	GO475	Рукоятка подачи	1
20	GH574/2	Сборка рычага реверсирования подачи	1
21	GS0566	Винт рычага реверсирования подачи	1
22	GW435	Пружина реверсирования подачи	1
23	GR3387	Пружинный крючок подачи	1
24	GR3388	Направляющая пружины регулировочной кулисы	1
25	GS0567	Винт 11/64-40 Дл.=6	2
26	GW436	Пружина регулировочной кулисы	1



№ п/п	№ части	Описание	Кол-во
1	GR3389/1	Устройство масляного насоса	1
2	GR3390	Основание для установки масляного насоса	1
3	GS568	Винт 15/64-28 Дл.= 9	3
4	GR3391	Масляный насос	1
5	GO476	Втулка масляного насоса	1
6	GR3392	Лопастное колесо масляного насоса	1
7	GR3393	Крышка лопастного колеса масляного насоса	1
8	GR3394	Крышка масляного насоса	1
9	GS554	Винт	3
10	GR3395	Масляный патрубок ведущего вала	1
11	GR3396	Плунжер	1
12	GW437	Пружина плунжера	1
13	GS0569	Винт плунжера	1
14	GS062	Винт	1
15	GS0567	Опора масляного насоса	1
16	GS030	Винт 11/64-40 Дл.= 9,5	1
17	GR3397	Резиновая муфта	1
18	GR3398	Маслопровод главного вала	1
19	GR3399	Маслопровод	1
20	GS054	Регулировочный винт подачи масла	1
21	GW259	Пружина	1
22	GR3400	Фиксатор трубы (нижний)	1
23	GS062	Винт 15/64-28 Дл.= 9	1
24	GR1561	Смотровой глазок уровня масла	1
25	GR1562	Резиновое кольцо	1
26	GR3401	Обратный маслопровод	1
27	GR1566	Фиксатор обратного маслопровода	1
28	GS0551	Винт 3/16-28 Дл.= 6	1
29	GR1567	Противопылевая войлочная прокладка	1
30	GR1568	Масляная войлочная прокладка	1
31	GR1569	Нажимной валик	1
32	GR3403	Масляный щиток	1
33	GR3404	Смазочный фитиль	1
34	GS44	Винт 1/8-44 Дл.= 4	1
35	GS0835	Винт установочной пластины смазочного фитиля	2
36	GR0836	Сборка установочной пластины смазочного фитиля	1

Стр. 29 Части масляного резервуара и коленоподъемника для прижимной лапки

№ п/п	№ части	Описание	Кол-во
1	GR3405/1	Сборка масляного резервуара	1
2	GR3406	Масляный резервуар	1
3	GR3407	Прокладка	1
4	GR3408	Резиновая заглушка	4
5	GS0571	Винт	2
6	GR3409	Резиновое кольцо	2
7	GR1576	Магнит масляного резервуара	1
8	GR1578	Войлочная прокладка масляного резервуара	2
9	GR1579	Резиновая прокладка масляного резервуара	2
10	GBX108	Гвоздь	4
11	GH579	Стержень прижимного коленоподъемника	1
12	GH576	Шатун, вертикальный	1
13	GS0572	Винт	1
14	GS057	Винт 15/64-28 Дл.= 30	2
15	GL21	Гайка 15/64-28	2
16	GW438	Пружина	1
17	GZ439	Стержень коленоподъемника	1
18	GR1583	Упорное кольцо	1
19	GR3410	Кронштейн для подшипника	1
20	GS0573	Винт 9/31-20 Дл.= 20	2
21	GR3411/6	Пластина	1
22	GR1586	Стержень пластины	1
23	GR3412	Пластина	1
24	GKR13	Держатель пластины	1
25	GR3413	Резиновое кольцо	1
26	GR3414	Фиксатор пластины	1
27	GS584	Винт 15/64-28 Дл.= 15	1



Неисправность		Возможные причины	Рекомендуемые действия
Стежок неровный или неправильный		<ol style="list-style-type: none"> 1. Между деталями скопилась пыль или волокна нитей, что вывело их из строя 2. Неправильное положение крючка. 	<ol style="list-style-type: none"> 1. Отсоедините нужные детали для очистки. 2. Отрегулируйте крючок.
Скачкообразное движение иглы	Наверху	<ol style="list-style-type: none"> 1. Неправильное положение стержня иглы, либо неправильное направление и положение крючка. 2. Острие иглы затуплено или искривлена сама игла. 3. Тип или номер иглы не соответствуют нити или ткани. 4. Пара игл не в одной вертикальной плоскости. 5. Неправильное положение крючка. 6. Неправильное положение стержня иглы и крючка. 7. Натяжение нити слишком сильное, давление зажима слишком велико и игла повернута влево. 	<ol style="list-style-type: none"> 9. Стандартное расстояние между стержнем иглы и нижним петлителем 4-5 мм
	Внизу	<ol style="list-style-type: none"> 1. Отрегулируйте положение стержня иглы. 2. Замените иглу. 3. Подберите подходящий тип иглы. 4. Отрегулируйте положение пары игл в одной вертикальной плоскости. 5. Отрегулируйте положение крючка. 6. Каков стандарт для стержня иглы? Ответ: При вертикальном положении иглы расстояние от острия петлителя 3-4 мм. 7. Каков стандарт для горизонтальной иглы? Ответ: Горизонтальная игла достигает левого крайнего положения, расстояние от прямой иглы 5-6 мм. 8. 	
Машина зацепляет ткань		<ol style="list-style-type: none"> 1. Некоторые виды тканей, например, шелк, нейлон, лен, импортные ткани легко зацепляются. 	<ol style="list-style-type: none"> 2. Убедитесь, что острие крючка в правильном положении, расстояние 0.5 – 1 мм.
Машина рвет нить		<ol style="list-style-type: none"> 1. Номер иглы не подобран в соответствии номером нити. 2. Поверхность игольного ушка имеет зазубрины или вставлена некачественная игла. 3. Некачественный иглодержатель. 4. Верхняя нить либо неправильно вставлена, либо слишком натянута. 5. Есть помехи для вращения катушки с нитками. 6. Слишком сильный зажим нити. 	<ol style="list-style-type: none"> 1. Отрегулируйте иглодержатель. 2. Замените иглу. 3. Вставьте новый иглодержатель. 4. Вставьте верхнюю нить правильно и отрегулируйте ее натяжение. 5. Отрегулируйте положение стойки для катушек. 6. Ослабьте зажим нити.

Облом иглы	<ol style="list-style-type: none"> 1. Номер иглы подобран неверно. 2. Верхний и нижний края ткани не совмещены. 3. Сшивается слишком толстый слой ткани. 4. Сместился со своего положения стержень 5. Слишком плотная ткань для тонкой иглы. 6. Неправильные действия неопытной швеи. 	<ol style="list-style-type: none"> 1. Замените иглу. 2. Выровняйте верхний и нижний края сшиваемой ткани. 3. Уменьшите скорость шитья. 4. Правильно вставьте и закрепите стержень иглы. 5. Отрегулируйте натяжение обеих нитей. 6. Номер иглы должен быть больше 18-20.
------------	---	---