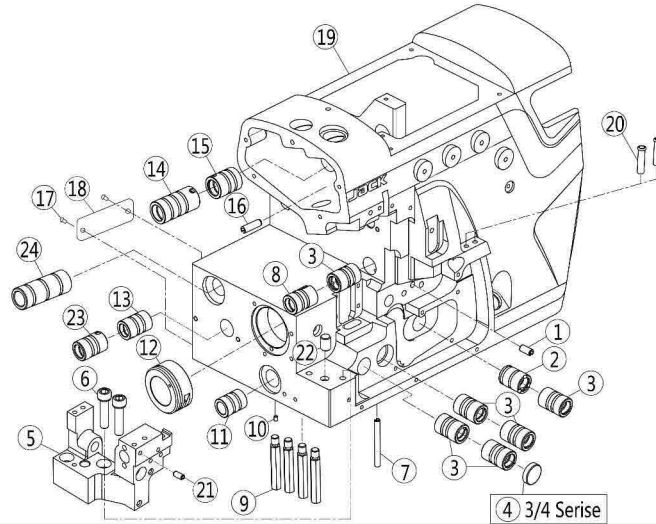
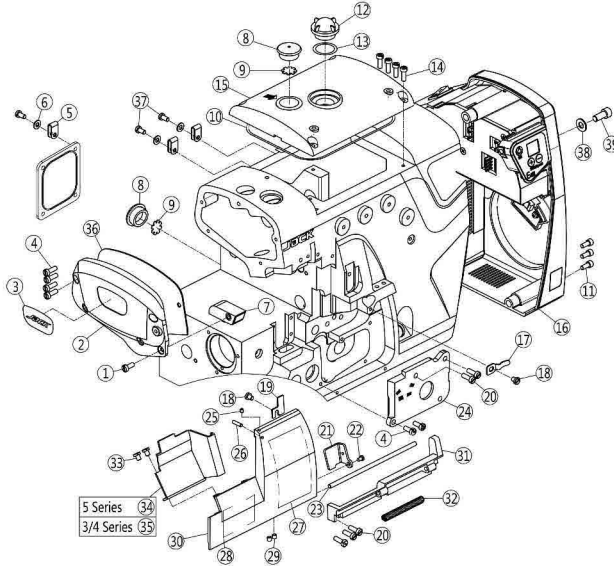


1



一、机壳部分/Machine Bed Frame

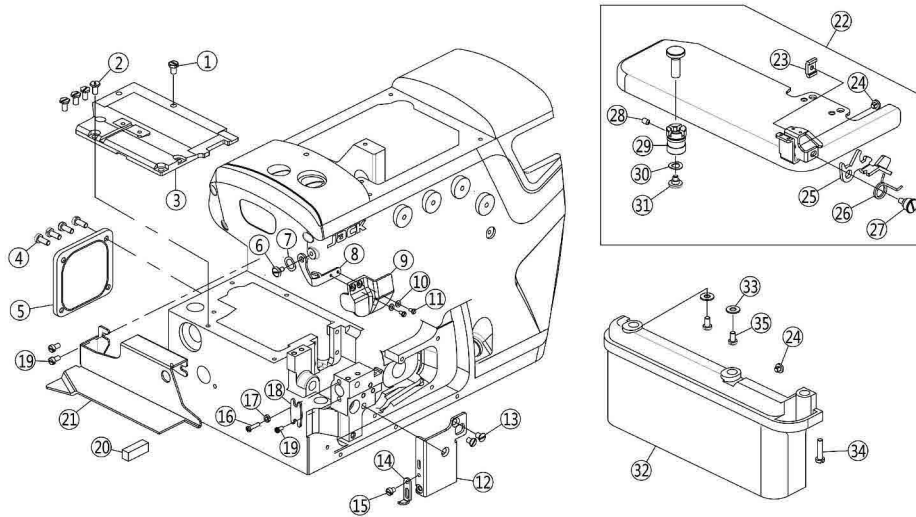
序号 NO.	公司件号 Part NO.	名称 PartName	零件描述 Description	数量 (Number)		
				三线	四线	五线
				three-thread	four-thread	five-thread
1	P03017	弹性圆柱销5×10	Pin	1	1	1
2	20703006	上弯针后轴套	Sleeve	1	1	1
3	20703009	上刀轴右套	Sleeve	4	4	6
4	20628023	送料轴油封	Plug	1	1	0
5	20701002	下刀座	Bracket Assembly	1	1	1
6	207S13003	内六角圆柱头螺钉	Screw	2	2	2
7	P03018	弹性圆柱销4×40	Pin	1	1	1
8	20703004	上刀轴左套	Sleeve	1	1	1
9	206S30001	支柱	Bed pin	4	4	4
10	20126001	工艺孔销	Pin	1	1	1
11	20703008	差动轴套	Sleeve	1	1	1
12	20703007	主轴轴套	Sleeve	1	1	1
13	20703003	送布轴右套	Sleeve	1	1	1
14	20703002	上轴左套	Sleeve	1	1	1
15	20703001	上轴右套	Sleeve	1	1	1
16	P03010	弹性圆柱销5×16	Pin	1	1	1
17	R03001	铆钉2.5X4	Screw	2	2	2
18	13837003	型号牌	Machine Model Plate	1	1	1
19	930000065	机壳 (喷漆)	Machine Bed Complete	1	1	1
20	20113013	穿线管	Pipe	2	2	2
21	P03019	销5×14	Pin	1	1	1
22	20726018	下刀座定位销	Pin	1	1	1
23	20703009	上刀轴右套	Pin	1	1	1
24	21103025	偏心轴套筒	Pin	1	1	1



二、机壳机罩部件(1)/Cover(1)

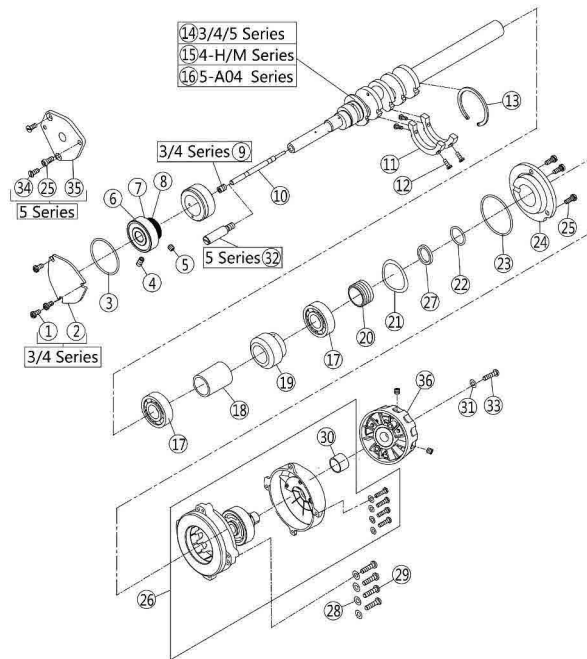
序号 NO.	公司件号 Part NO.	名称 PartName	零件描述 Description	数量 (Number)		
				三线	四线	五线
				three-thread	four-thread	five-thread
1	207S17005	开槽沉头螺钉M4X8	Screw	1	1	1
2	302782	侧盖(喷漆)	Side Cover	1	1	1
3	13837002	商标牌	Machine Model Plate	1	1	1
4	S04060	十字槽盘头螺钉M4×10	Screw	6	6	6
5	20711210	R型线夹	R thread clamp	3	3	2
6	20612062	油管螺钉垫圈	Washer	3	3	2
7	2123000300	LED灯组件	LED ASSY	1	1	1
8	21022007	油封	Oil Seal	2	2	2
9	21012018	油封垫	Oil Seal washer	2	2	2
10	21122001	上盖油封	Gasket	1	1	1
11	207S11026	螺钉M6	Screw	3	3	3
12	20711055	油标盖	Oil sight window	1	1	1
13	21022003	油窗垫	Washer	1	1	1
14	S04019	十字槽盘头螺钉M4×12	Screw	4	4	4
15	302706	上盖(喷漆)	Top Cover	1	1	1
16	121230002	控制器	Controller	1	1	1
17	20612004	前罩板卡簧	Flat Spring	1	1	1
18	207S11011	开槽圆柱头螺钉	Screw	2	2	2
19	20712003	锁紧板	Latch	1	1	1
20	207S11008	开槽圆柱头螺钉	Screw	5	5	5
21	20712002	锁紧板	Latch	1	1	1
22	413S11011	开槽圆柱头螺钉	Screw	1	1	1
23	20626001	铰链销	Pin	1	1	1
24	20712005	前盖板	Side Cover	1	1	1
25	207S14003	内六角尖端紧定螺钉	Screw	1	1	1
26	207S14002	内六角螺钉	Screw	1	1	1
27	xxxxxxx	穿线图	Threading diagram	1	1	1
28	xxxxxxx	穿线图	Threading diagram	0	0	1
29	S09103	内六角平端紧定螺钉M4×4	Screw	2	2	2
30	302780	右前盖(喷漆)	Front Cover(right)	1	1	1
31	20701006	铰链	Hinge	1	1	1
32	20627001	铰链销弹簧	Spring	1	1	1
33	207S11011	开槽圆柱头螺钉	Screw	2	2	2
34	21112011	左前盖(五线)	Front Cover(left)	0	0	1
35	21112009	左前盖	Front Cover(left)	1	1	0
36	21222001	侧盖密封垫	Washer	1	1	1
37	207S11007	十字槽圆柱头螺钉	Screw	2	2	2
38	30228009	垫片	Washer	1	1	1
39	207S13006	内六角圆柱头螺钉	Screw	1	1	1

3



三、机壳机罩部件(2)/Cover(2)

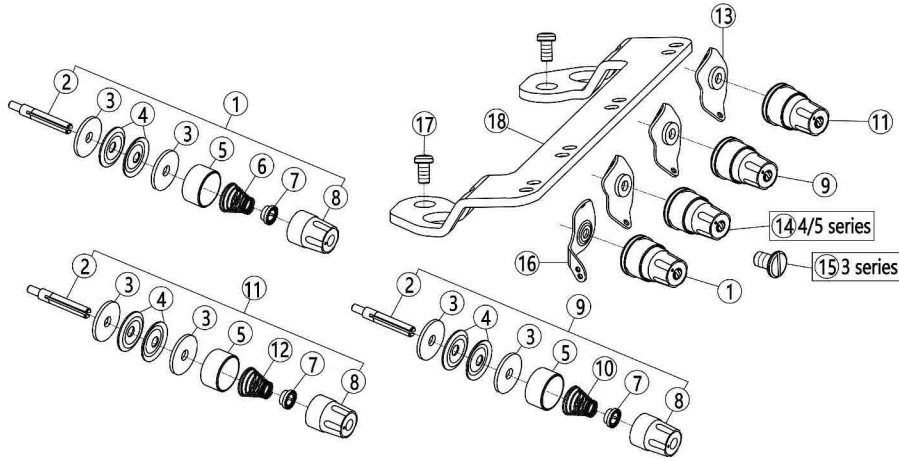
序号 NO.	公司件号 Part NO.	名称 PartName	零件描述 Description	数量 (Number)		
				三线	四线	五线
				three-thread	four-thread	five-thread
1	L02003	开槽六角头螺栓M4×7	Screw	1	1	1
2	207S12001	开槽六角头螺钉	Screw	4	4	4
3	21101001	左上盖	Bed Cover Plate Assy.	1	1	1
4	S04060	开槽圆柱头螺钉M4×10	Screw	4	4	4
5	2111202100	后窗板组件	Cover Plate	1	1	1
6	207S20002	开槽圆柱头轴位螺钉	Screw	1	1	1
7	20128015	波形垫圈	Washer	1	1	1
8	21212008	托架	Bracket	1	1	1
9	21111051	针杆防护罩	Eye Guide	1	1	1
10	W01011	垫圈3	Washer	2	2	2
11	207S11015	开槽圆柱头螺钉M3×6	Screw	2	2	2
12	20712008	挡板	Plate	1	1	1
13	207S17003	开槽半沉头螺钉	Screw	2	2	2
14	20612016	下刀座前垫护板	Latch	1	1	1
15	207S11014	开槽圆柱头螺钉	Screw	1	1	1
16	207S11016	十字槽圆柱头螺钉	Screw	1	1	1
17	N01001	六角螺母M4	Nut	1	1	1
18	20712022	挡板	Plate	1	1	1
19	207S11007	十字槽圆柱头螺钉	Screw	3	3	3
20	20722016	支撑垫	Cushion	1	1	1
21	21212018	布料挡板	Fabric Guide	1	1	1
22	2121201300	缝台组件	Cloth Plate	1	1	1
23	20612019	缝台簧固定板	Bracket	1	1	1
24	20622003	减震垫	Cushion Rubber	2	2	2
25	20627002	缝台闸	Lever	1	1	1
26	20627003	缝台扭簧	Spring	1	1	1
27	206S20006	螺钉	Screw	1	1	1
28	207S14007	内六角凹端紧定螺钉	Screw	1	1	1
29	20603016	缝台轴套	Bushing	1	1	1
30	20628022	垫圈	Washer	1	1	1
31	206S20004	螺钉M4×3.7	Screw	1	1	1
32	21111060	缝台裙子(新颜色)	Side Cover(Wide)	1	1	1
33	20528017	垫片	Washer	2	2	2
34	207S11013	开槽圆柱头螺钉	Screw	1	1	1
35	403S11051	开槽圆柱头螺钉	Screw	2	2	2



四、主轴部件/Crankshaft Drive Mechanism

序号 NO.	公司件号 Part NO.	名称 PartName	零件描述 Description	数量 (Number)		
				三线	四线	五线
				three-thread	four-thread	five-thread
1	207S11007	十字槽圆柱头螺钉	Screw	3	3	0
2	20712013	前轴承盖	Cover	1	1	0
3	20722027	O型圈40×2	O Ring	1	1	1
4	207S11041	螺钉M5×10	Screw	1	1	1
5	207S11042	螺钉M5×5	Screw	1	1	1
6	O01037	O型圈30×1.2	O Ring	2	2	2
7	B04004	轴承6202LB	Ball Bearing	1	1	1
8	20725001	棘轮	Ratchet	1	1	1
9	207S11047	堵油螺钉	Screw	1	1	0
10	20726002	销	Pin	1	1	1
11	20709035	平衡块	Blance Weight	2	2	2
12	207S11017	螺钉M3×8	Screw	4	4	4
13	20729001	卡簧	Ring	1	1	1
14	21102025	主轴	Crankshaft	1	1	1
15	21102026	主轴	Crankshaft	0	1	0
16	21102027	主轴	Crankshaft	0	0	1
17	B01005	轴承6203Z	Ball Bearing	2	2	2
18	20708020	轴套	Spacer	1	1	1
19	20725008	蜗杆	Worm	1	1	1
20	21203003	主轴中轴套	Oil Seal	1	1	1
21	W03003	垫圈32	Washer	1	1	1
22	21222003	O型密封圈	O Ring	1	1	1
23	20722027	O型圈41×2	O Ring	1	1	1
24	20708015	轴承端盖	Righth Cover	1	1	1
25	S04060	十字槽盘头螺钉M4×10	O Ring	3	3	4
26	121233001	霍尔伺服电机	Direct drive moter	1	1	1
27	21228002	垫片	Sleeve	1	1	1
28	W03002	M5波形垫片	Washer	4	4	4
29	114513001	直驱电机螺钉M5×20	Screw	4	4	4
30	21203004	主轴挡圈	Sleeve	1	1	1
31	W02004	标准型弹簧垫圈6	Washer	1	1	1
32	20602002	主轴接轴	Pin	0	0	1
33	207S13003	内六角圆柱头螺钉	Screw	1	1	1
34	207S17005	开槽沉头螺钉M4X8	Screw	0	0	2
35	20712046	前轴承盖	Pin	0	0	1
36	930000980	手轮	Hand Wheel	1	1	1

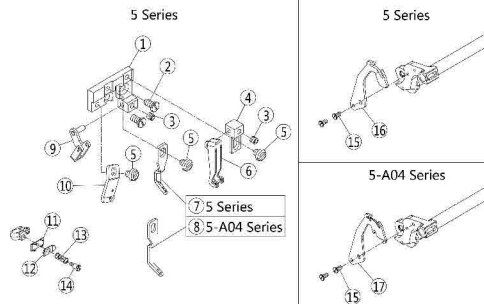
5



五、夹线部件/Thread Tension Mechanism

序号 NO.	公司件号 Part NO.	名称 PartName	零件描述 Description	数量 (Number)		
				三线	四线	五线
				three-thread	four-thread	five-thread
1	2111300500	夹线器组件 (红点)	Tension Spring Assembly	1	1	1
2	121113014	夹线杆	Screw Stud	6	8	8
3	20123018	羊毛垫	Felt	3	4	4
4	21311161	夹线片	Tension Disc	6	8	8
5	20111015	调压止动盖	Cup	3	4	4
6	20227001	夹线簧(粗)	Spring	1	2	2
7	20111014	调压止动套	Ratchet	3	4	4
8	20101082	夹线器螺母(手印)(红)	Knob	3	4	4
9	2111300600	夹线器组件 (蓝点)	Tension Spring Assembly	1	1	1
10	20227002	夹线簧(细)	Spring	1	1	1
11	2111300700	夹线器组件 (绿点)	Tension Spring Assembly	1	1	1
12	20227003	夹线簧(中)	Spring	1	1	1
13	21113003	过线板	Tension Guide	2	3	3
14	2111300800	夹线器组件 (黄点)	Tension Spring Assembly	0	1	1
15	206511005	螺钉SM11/64X40X7.3	Screw	1	0	0
16	20712032	过线片	Thread Guide	1	1	1
17	207511007	十字槽圆柱头螺钉	Screw	2	2	2
18	21213011	上盖过线板	Thread Guide	1	1	1

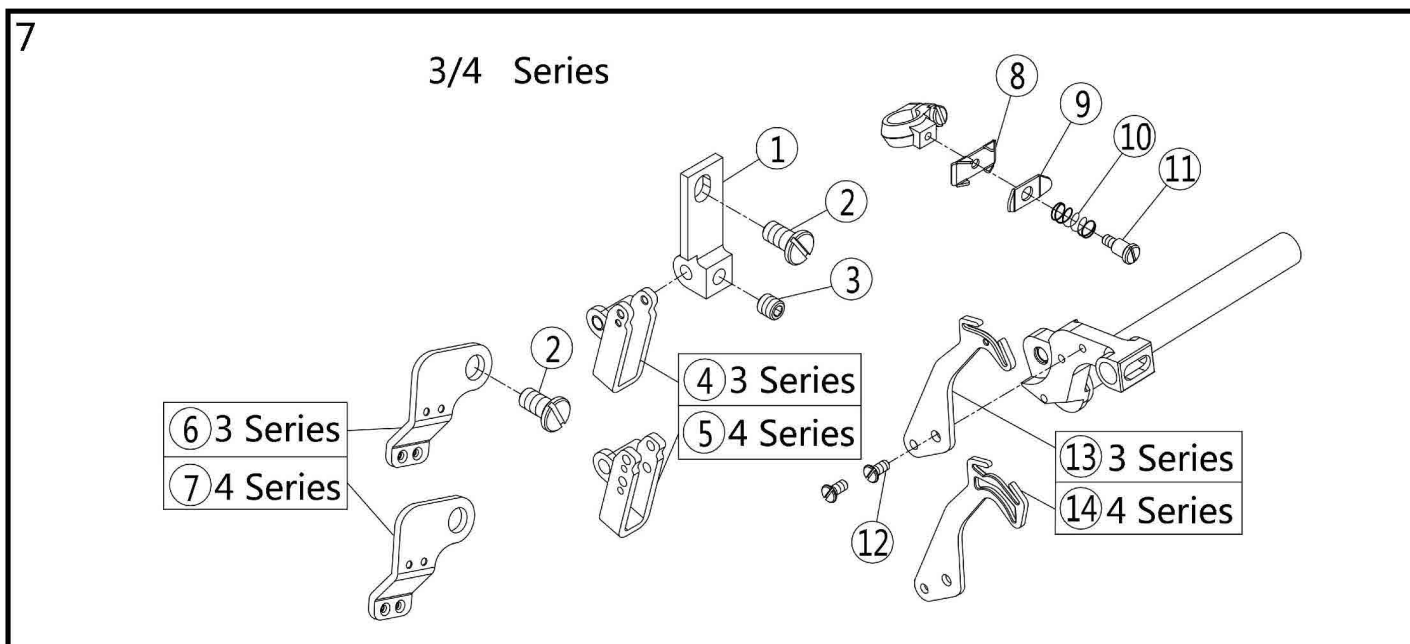
6



六、过线机构(1)/Thread Guide and Thread Takeup(1)

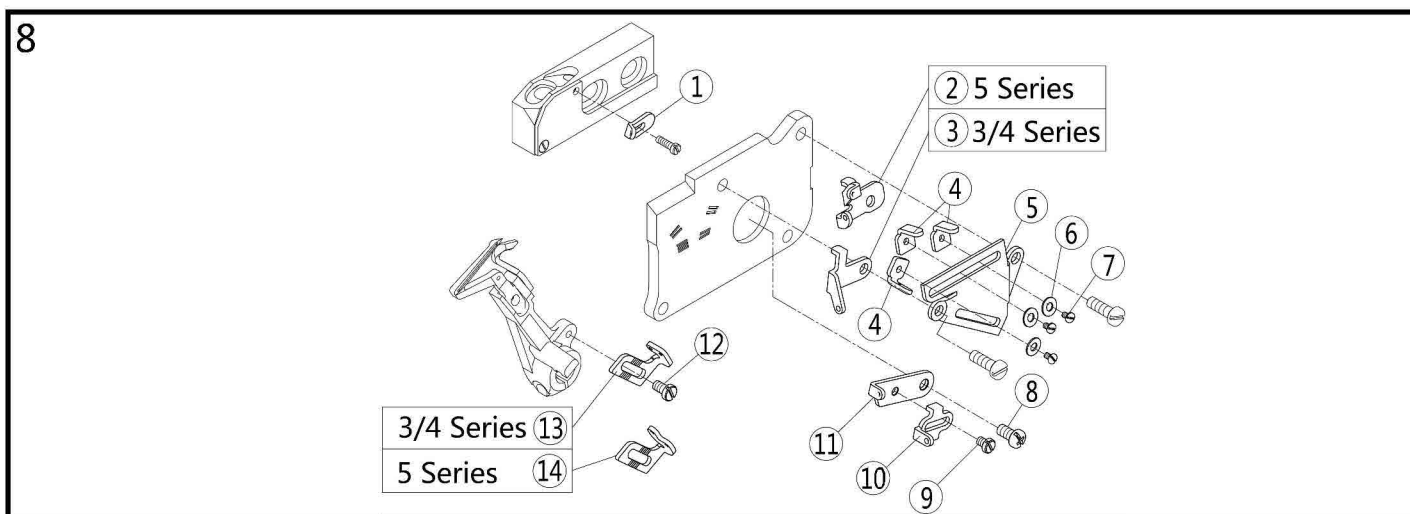
序号 NO.	公司件号 Part NO.	名称 PartName	零件描述 Description	数量 (Number)		
				三线	四线	五线
				three-thread	four-thread	five-thread
1	21101012	托架	Bracket	0	0	1
2	207511019	螺钉M4×7.5	Screw	0	0	2
3	S09103	内六角平端紧定螺钉M4×4	Screw	0	0	2
4	20701030	托架	Bracket	0	0	1
5	207511011	开槽圆柱头螺钉	Screw	0	0	3
6	2111301000	过线组件	Thread Guide	0	0	1
7	21213007	过线	Thread Guide	0	0	1
8	21213010	过线	Thread Guide	0	0	1
9	20713021	过线	Thread Guide	0	0	1
10	21213004	过线	Thread Guide	0	0	1
11	20713006	托架	Bracket	0	0	1

12	20713007	压线板	Thread Retainer	0	0	1
13	20727002	压簧	Spring	0	0	1
14	207S20003	螺钉(进口)	Screw	0	0	1
15	207S11015	开槽圆柱头螺钉M3×6	Screw	0	0	2
16	21213008	挑线杆	Thread Takeup	0	0	1
17	121213001	封闭式挑线杆(五线厚料)	Thread Takeup	0	0	1



七、过线机构(2)/Thread Guide and Thread Takeup(2)

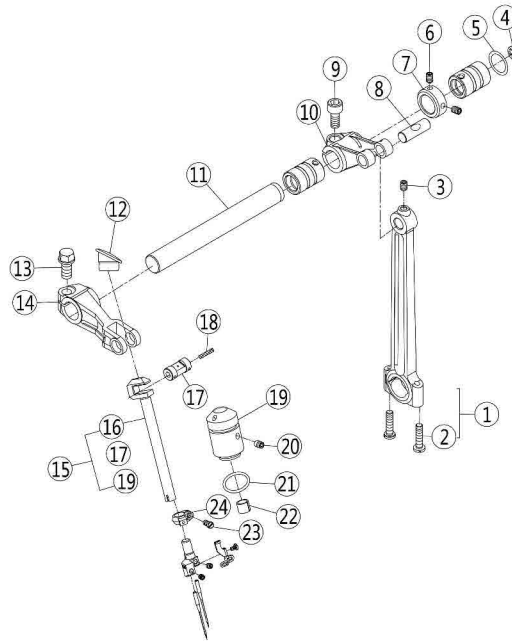
序号 NO.	公司件号 Part NO.	名称 PartName	零件描述 Description	数量 (Number)		
				三线	四线	五线
				three-thread	four-thread	five-thread
1	21212029	托架	1	1	0	
2	207S11019	螺钉M4×4.7	2	2	0	
3	S09103	内六角平端紧定螺钉M4×4	1	1	0	
4	20713002	过线	1	0	0	
5	20713003	过线	0	1	0	
6	21213003	过线	1	0	0	
7	21213002	过线	0	1	0	
8	20713006	托架	1	1	0	
9	20713007	压线板	Thread Retainer	1	1	0
10	20727002	压簧	Spring	1	1	0
11	207S20003	螺钉(进口)	Screw	1	1	0
12	207S11015	开槽圆柱头螺钉M3×6	Screw	2	2	0
13	21213009	挑线杆	Thread Takeup	1	0	0
14	21213013	挑线杆	Thread Takeup	0	1	0



八、过线机构(3)/Thread Guide and Thread Takeup(3)

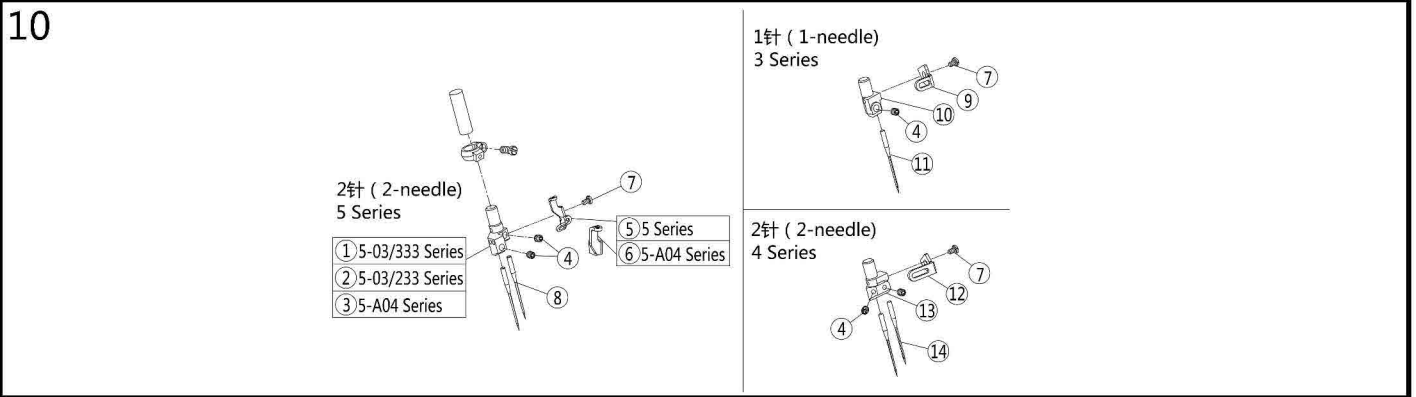
序号 NO.	公司件号 Part NO.	名称 PartName	零件描述 Description	数量 (Number)		
				三线	四线	五线
				three-thread	four-thread	five-thread
1	20713054	过线	Thread Guide	1	1	1
2	20713053	过线	Thread Guide	0	0	1
3	20713012	过线	Thread Guide	1	1	0
4	20113015	过线	Thread Guide	3	3	3
5	20712016	托架	Bracket	1	1	1
6	W01011	垫圈3	Washer	3	3	3
7	201S11006	开槽圆柱头螺钉	Screw	3	3	3
8	207S11007	十字槽圆柱头螺钉	Screw	1	1	1
9	207S11020	开槽圆柱头螺钉	Screw	1	1	1
10	20713011	过线	Thread Guide	1	1	1
11	20713010	挑线架	Thread Takeup	1	1	1
12	207S11021	开槽圆柱头螺钉M3.5×6	Screw	1	1	1
13	20713015	挑线架	Thread Takeup	1	1	0
14	20713055	挑线架	Thread Takeup	0	0	1

9



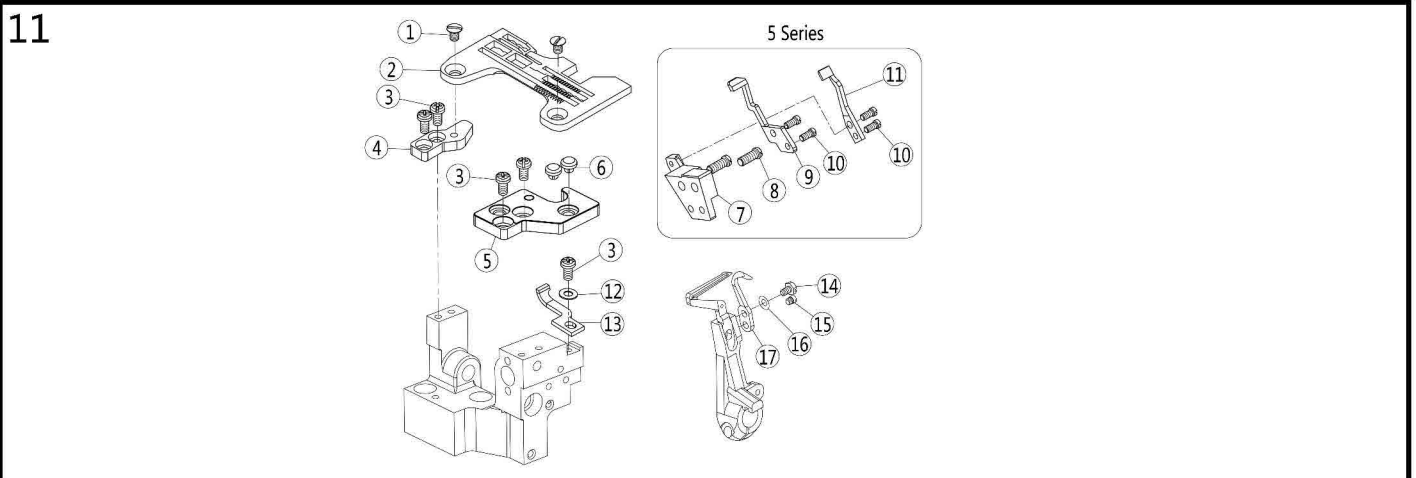
九、针杆部件(1)/Needle Drive Mechanism(1)

序号 NO.	公司件号 Part NO.	名称 PartName	零件描述 Description	数量 (Number)		
				三线	四线	五线
				three-thread	four-thread	five-thread
1	121205003	针杆连杆	Connection	1	1	1
2	S22007	连杆螺丝	Screw	2	2	2
3	207S14007	内六角凹端紧定螺钉	Screw	1	1	1
4	H05008	挡圈8	Ring	1	1	1
5	20628014	上刀架垫片	Washer	1	1	1
6	207S14001	内六角平端紧定螺钉	Screw	2	2	2
7	20708004	上轴挡圈	Collar	1	1	1
8	20626003	曲柄销	Pin	1	1	1
9	S05018	内六角圆柱头螺钉M6×0.75×12	Screw	1	1	1
10	20704037	上轴曲柄	Crank	1	1	1
11	20702002	上轴	Shaft	1	1	1
12	21111040	针杆油封	Plug	1	1	1
13	207S11043	螺钉	Screw	1	1	1
14	20704002	针杆曲柄	Lever	1	1	1
15	2120200100	针杆组件	Needle Bar Assembly	1	1	1
16	20702003	针杆	Needle Bar	1	1	1
17	20726003	曲柄销	Shaft	1	1	1
18	20523005	油线	Oil wick	0.033	0.033	0.033
19	21203001	针杆套	Bushing	1	1	1
20	207S14008	螺钉M4×5	Screw	1	1	1
21	O01026	O型圈φ11.5×1.5	O Ring	1	1	1
22	20723003	毛毡	Oil Felt	1	1	1
23	207S11023	螺钉M3×6	Screw	1	1	1
24	20708031	挡圈	Ring	1	1	1



十、针杆部件(2)/Needle Drive Mechanism(2)

序号 NO.	公司件号 Part NO.	名称 PartName	零件描述 Description	数量 (Number)		
				三线	四线	五线
				three-thread	four-thread	five-thread
1	20734003	针夹头	Needle Holder Assembly	0	0	1
2	20734004	针夹头	Needle Holder Assembly	0	0	1
3	20719056	针夹头	Needle Holder Assembly	0	0	1
4	207514014	内六角平端紧定螺钉	Screw	1	2	2
5	20713017	过线	Thread Guide	0	0	1
6	20713056	过线板	Thread Guide	0	0	1
7	207511024	开槽圆柱头螺钉	Screw	1	1	1
8	xxxxxxxx	机针	Needle	0	0	2
9	20713038	过线(三线)	Thread Guide	1	0	0
10	20734001	针夹头(三线)	Needle Holder Assembly	1	0	0
11	xxxxxxxx	机针	Needle	1	0	0
12	20713018	过线	Thread Guide	0	1	0
13	20734002	(四线)针夹头	Needle Holder	0	1	0
14	xxxxxxxx	机针	Needle	0	2	0

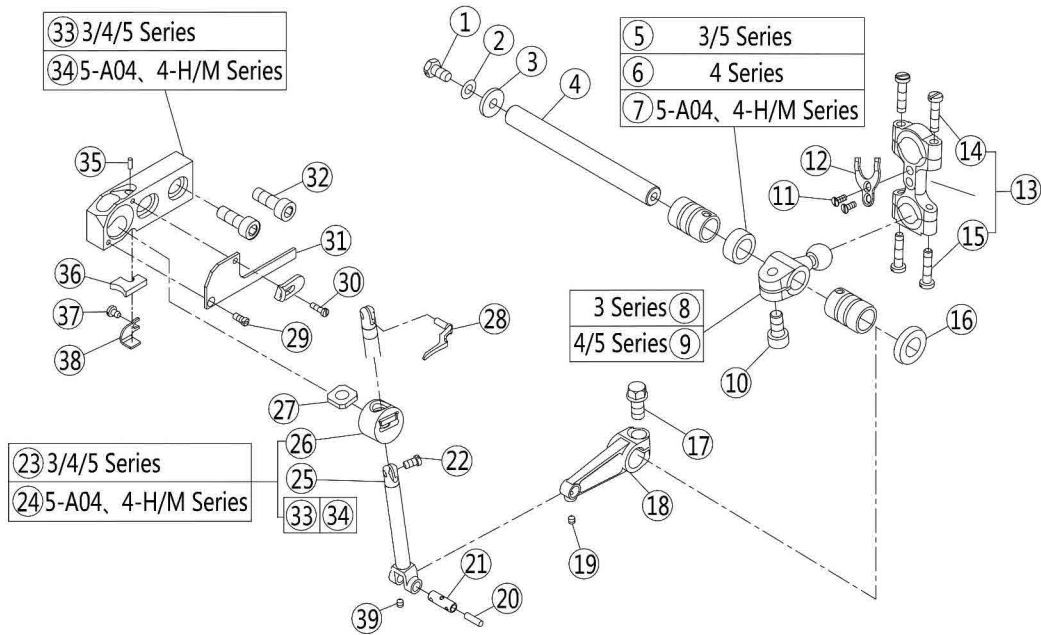


十一.针杆部件(3)/Needle Drive Mechanism(3)

序号 NO.	公司件号 Part NO.	名称 PartName	零件描述 Description	数量 (Number)		
				三线	四线	五线
				three-thread	four-thread	five-thread
1	207517003	开槽半沉头螺钉	Screw	2	2	2
2	xxxxxxxx	针板	Needle Plate	1	1	1
3	207511007	十字槽圆柱头螺钉	Screw	5	5	5
4	20709003	针板垫块(后)	Bracket	1	1	1
5	20709002	针板垫块(前)	Bracket	1	1	1
6	20622003	减震垫	Cushion Rubber	2	2	2
7	20701033	托架	Bracket	0	0	1
8	207511003	螺钉M4×10	Screw	0	0	2
9	xxxxxxxx	机针护针(后)	Needle Guard	0	0	1
10	S01027	开槽圆柱头螺钉M3×6	Screw	0	0	4
11	xxxxxxxx	链弯针护针	Needle Guard	0	0	1
12	20128019	W07垫圈	Spring	1	1	1
13	xxxxxxxx	机针护针(前)	Needle Guard	1	1	1

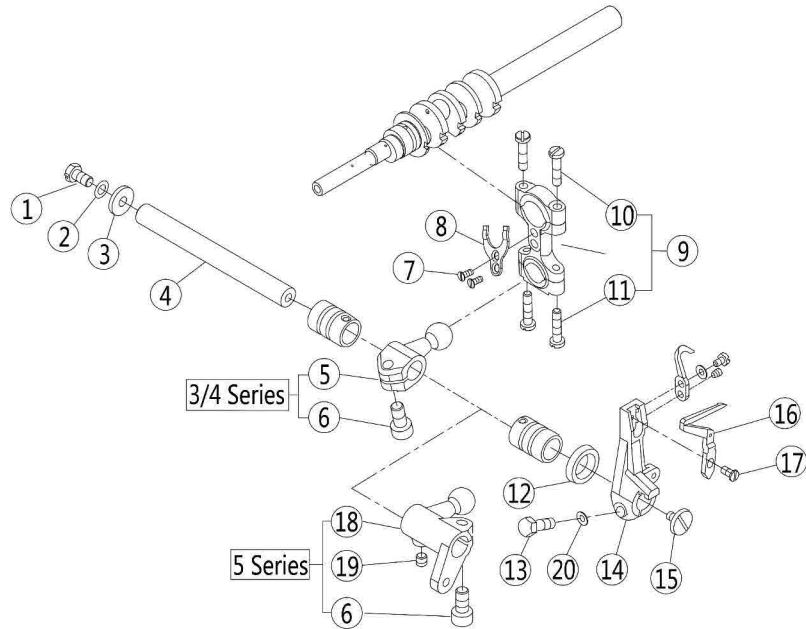
14	207S12005	螺钉	Screw	1	1	1
15	207S11002	螺钉M3	Screw	1	1	1
16	W03004	M3波形垫片	Spring	1	1	1
17	xxxxxxx	护针(后)	Needle Guard	1	1	1

12



十二、上弯针部件/Upper Looper Drive Mechanism

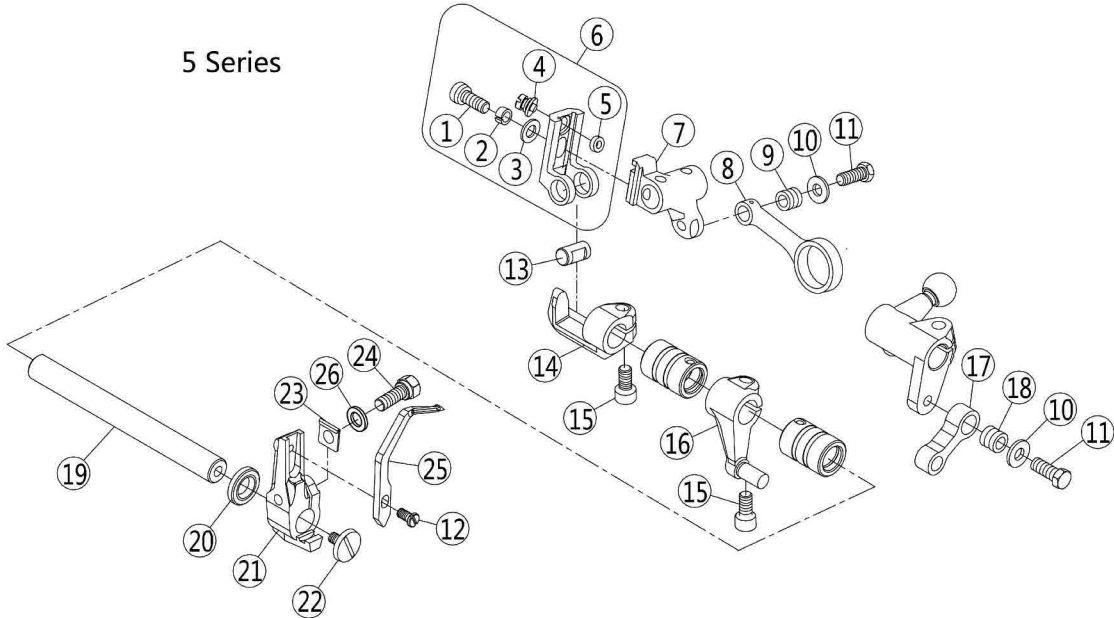
序号 NO.	公司件号 Part NO.	名称 PartName	零件描述 Description	数量 (Number)		
				三线	四线	五线
				three-thread	four-thread	five-thread
1	207S11004	外六角螺钉M5×9.5	Screw	1	1	1
2	W02001	标准型弹簧垫圈5	Spring Washer	1	1	1
3	20628006	垫圈	Washer	1	1	1
4	20702004	下弯针轴	Shaft	1	1	1
5	20708007	衬套A	Spacer	1	0	1
6	20703038	上弯针衬套	Spacer	0	1	0
7	20703060	衬套A	Spacer	0	1	1
8	400036	上弯针球曲柄	Crank	1	0	0
9	400037	上弯针球曲柄	Crank	0	1	1
10	S05018	内六角圆柱头螺钉M6×0.75×12	Screw	1	1	1
11	S02007	开槽沉头螺钉M3×5.4	Screw	2	2	2
12	20712066	连杆垫片	Washer	1	1	1
13	400043	弯针连杆	Connection	1	1	1
14	S22007	连杆螺丝	Screw	2	2	2
15	S22007	连杆螺丝	Screw	2	2	2
16	20622019	油封	Oil Seal	1	1	1
17	207S11043	螺钉	Screw	1	1	1
18	20705003	连杆	Lever	1	1	1
19	207S14010	内六角锥端紧定螺钉	Screw	1	1	1
20	21323007	油线	Oil Weak	0.04	0.04	0.04
21	20726004	曲柄销	Pin Assy	1	1	1
22	207S11025	开槽圆柱头螺钉	Screw	1	1	1
23	2070400500	上弯针滑杆组件	Upper Looper Holder Assy	1	1	1
24	2070403600	上弯针滑杆组件(厚料)	Upper Looper Holder Assy	0	1	1
25	20704005	上弯针滑杆	Upper Looper Slider	1	1	1
26	20709004	上弯针滑块	Upper Looper Slider	1	1	1
27	21323005	上弯针滑块油毡	Felt	1	1	1
28	xxxxxxx	上弯针	Upper Looper	1	1	1
29	207S17004	开槽沉头螺钉	Screw	1	1	1
30	207S11027	开槽圆柱头螺钉M2.5×8	Screw	1	1	1
31	400040	盖板	Cover	1	1	1
32	207S11026	螺钉M6	Screw	2	2	2
33	20701051	上弯针滑块座	Upper Looper Bracket	1	1	1
34	20701088	上弯针滑块座(厚料)	Upper Looper Bracket	0	1	1
35	121223001	过滤塞	Filter plug	0.04m	0.04m	0.04m
36	21323006	上弯针滑块座油毡	Felt	1	1	1
37	207S11020	开槽圆柱头螺钉	Screw	1	1	1
38	20712017	压板	Bracket	1	1	1
39	20722019	滑杆孔塞	Plug	1	1	1



十三、下弯针部件/Lower Loper Drive Mechanism

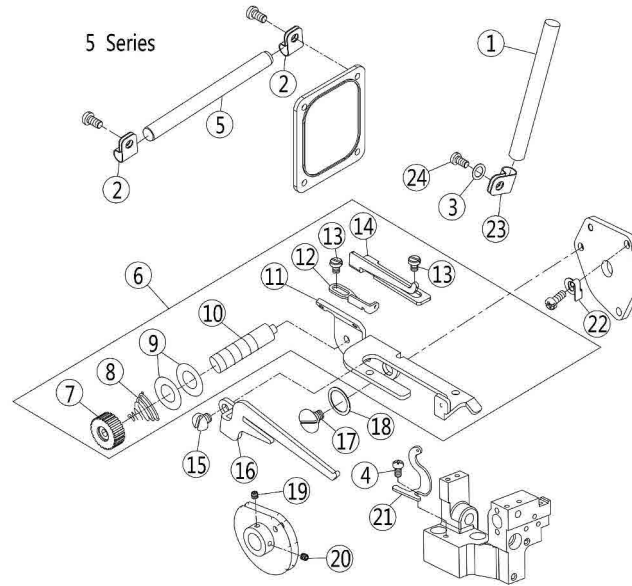
序号 NO.	公司件号 Part NO.	名称 PartName	零件描述 Description	数量 (Number)		
				三线	四线	五线
				three-thread	four-thread	five-thread
1	207S11004	外六角螺钉M5×9.5	Screw	1	1	1
2	W02001	标准型弹簧垫圈5	Spring Washer	1	1	1
3	20628006	垫圈	Washer	1	1	1
4	20702004	下弯针轴	Shaft	1	1	1
5	400329	下弯针球曲柄	Crank	1	1	0
6	S05018	内六角圆柱头螺钉M6×0.75×12	Screw	1	1	1
7	S02007	开槽沉头螺钉M3×5.4	Screw	2	2	2
8	20712066	连杆垫片	Washer	1	1	1
9	121205002	弯针连杆	Connection	1	1	1
10	S22007	连杆螺丝	Screw	2	2	2
11	S22007	连杆螺丝	Screw	2	2	2
12	20622019	油封	Oil Seal	1	1	1
13	201S12007	六角头特制螺钉	Screw	1	1	1
14	20704007	下弯针架	Lower Loper Holder	1	1	1
15	207S15001	开槽圆柱头螺钉	Screw	1	1	1
16	xxxxxxx	下弯针	Lower Loper	1	1	1
17	207S11028	开槽圆柱头螺钉	Screw	1	1	1
18	400388	下弯针球曲柄(5线)	Crank	0	0	1
19	207S11042	螺钉M5×5	Screw	0	0	1
20	20128021	W12垫片	Washer	1	1	1

5 Series



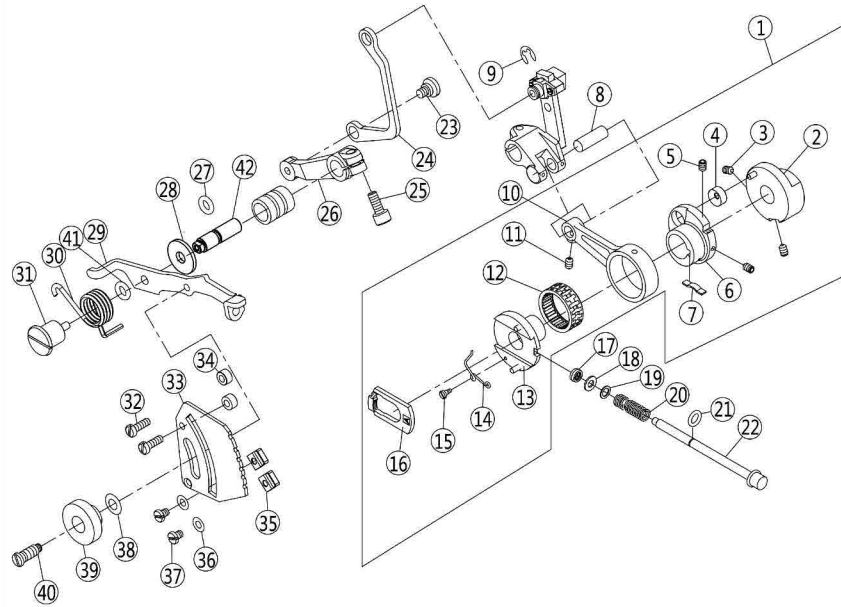
十四、二重环弯针机构(1)/Chainstitch Looper Drive Mechanism(1)

序号 NO.	公司件号 Part NO.	名称 PartName	零件描述 Description	数量 (Number)		
				三线	四线	五线
				three-thread	four-thread	five-thread
1	207S13009	内六角圆柱头螺钉	Screw	0	0	1
2	W02001	标准型弹簧垫圈5	Spring Washer	0	0	1
3	20628010	送布曲柄销垫圈	Washer	0	0	1
4	20710008	偏心销	Pin	0	0	1
5	O01027	O型圈φ4×1.3	O Ring	0	0	1
6	401031	滑块座	Slider	0	0	1
7	401030	曲柄	Crank	0	0	1
8	20705020	连杆	Connection	0	0	1
9	20703016	连杆套	Bushing	0	0	1
10	30228008	垫圈	Washer	0	0	2
11	L01004	六角头螺栓M5×0.5×13	Screw	0	0	2
12	207S11028	开槽圆柱头螺钉	Screw	0	0	1
13	20626017	五线销	Shaft	0	0	1
14	20701034	支架	Holder	0	0	1
15	S05018	内六角圆柱头螺钉M6×0.75×12	Screw	0	0	2
16	20704015	链线曲柄	Crank	0	0	1
17	20705009	连杆	Link	0	0	1
18	20703013	连杆套	Bushing	0	0	1
19	20702018	链线轴	Shaft	0	0	1
20	2072201700	油封	Oil Seal	0	0	1
21	20701035	弯针架	Looper Holder	0	0	1
22	207S15001	开槽圆柱头螺钉	Screw	0	0	1
23	20728002	垫片	Spacer	0	0	1
24	207S20004	螺钉M5×13	Screw	0	0	1
25	xxxxxxx	弯针	Double Chainstitch Looper	0	0	1
26	20128021	W12垫片	Spacer	0	0	1



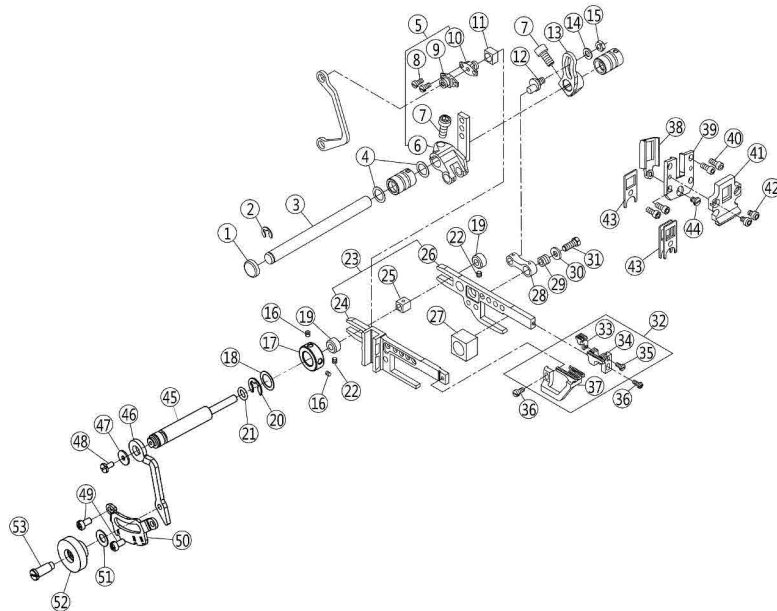
十五、二重环弯针机构(2)/Chainstitch Looper Drive Mechanism(2)

序号 NO.	公司件号 Part NO.	名称 PartName	零件描述 Description	数量 (Number)		
				三线	四线	五线
				three-thread	four-thread	five-thread
1	20713039	过线管	Thread Guide	0	0	1
2	20629003	过线管夹	Holder	0	0	2
3	20128021	W12垫片	Washer	0	0	1
4	207S11007	十字槽圆柱头螺钉	Screw	0	0	2
5	20713040	过线管	Thread Guide	0	0	1
6	2061205700	打线凸轮架组件	Looper Thread Takeup Assy	0	0	1
7	206S16004	夹线螺母	Knob	0	0	1
8	30127016	夹线簧	Spring	0	0	1
9	20612055	夹线片	Tension Disc	0	0	2
10	206S30015	螺钉M3	Screw	0	0	1
11	20612057	打线凸轮架	Looper Thread Takeup Assy	0	0	1
12	20613017	凸轮架过线	Thread Guide	0	0	1
13	207S11020	开槽圆柱头螺钉	Screw	0	0	2
14	20629004	打线架卡簧	Thread Guide	0	0	1
15	207S11011	开槽圆柱头螺钉	Screw	0	0	1
16	20612056	分线板	Thread Guide	0	0	1
17	301S20001	护罩座固定螺钉	Screw	0	0	1
18	20128015	波形垫圈	Washer	0	0	1
19	20612058	打线凸轮	Looper Thread Takeup	0	0	1
20	207S14014	内六角平端紧定螺钉	Screw	0	0	2
21	20713026	过线	Tread Guide	0	0	1
22	20629005	卡簧	Spring	0	0	1
23	20729004	线卡	Holder	0	0	1
24	S01060	螺钉M6×10	Screw	0	0	1



十六、差动调节机构/Feed Mechanism

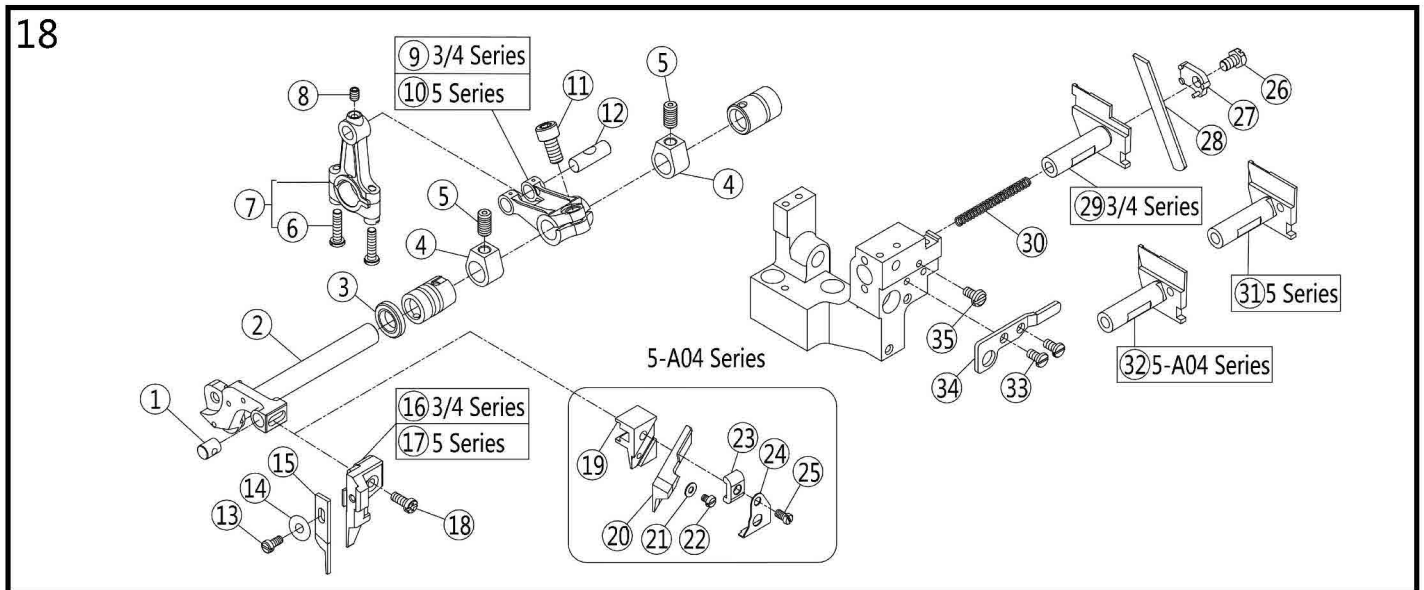
序号 NO.	公司件号 Part NO.	名称 PartName	零件描述 Description	数量 (Number)		
				三线	四线	五线
				three-thread	four-thread	five-thread
1	2070500400	送料连杆组件	Connection	1	1	1
2	20710003	送布偏心	Regulator	1	1	1
3	207S11042	螺钉M5×5	Screw	2	2	2
4	20710002	小偏心轮	Feed Eccent	1	1	1
5	207S14003	内六角尖端紧定螺钉	Screw	2	2	2
6	20710001	偏心轮	Eccent	1	1	1
7	20712175	弹性垫片	Flat Spring	1	1	1
8	20626003	曲柄销	Pin	1	1	1
9	20629006	卡簧6	Ring	1	1	1
10	20705004	送料连杆	Connection	1	1	1
11	207S14007	内六角凹端紧定螺钉	Screw	1	1	1
12	B08001	滚针轴承K22x26x10	Needle Bearing	1	1	1
13	20710004	开针偏心凸轮	Eccent Assembly	1	1	1
14	20727003	偏心凸轮弹簧	Spring	1	1	1
15	207S20005	螺钉M2	Screw	1	1	1
16	20709006	滑块	Ratchet	1	1	1
17	20722005	油封	Gasket	1	1	1
18	O01027	O型圈φ4×1.3	O Ring	1	1	1
19	20728001	垫片	Washer	1	1	1
20	20727004	开针轴弹簧	Spring	1	1	1
21	H05002	开口挡圈3	Ring	1	1	1
22	20702005	开针扭轴	Push Button	1	1	1
23	207S20006	开槽圆柱头螺钉	Screw	1	1	1
24	20705005	差动连杆杆	Link	1	1	1
25	S05018	内六角圆柱头螺钉M6×0.75×12	Screw	1	1	1
26	20704008	差动曲柄	Lever	1	1	1
27	20622010	差动扳手轴O型圈	O Ring	1	1	1
28	20128024	垫圈	Shaft	1	1	1
29	20712160	差动杆	Lever	1	1	1
30	20627006	差动扳手定位簧	Spring	1	1	1
31	207S20016	开槽圆柱头轴位螺钉	Screw	1	1	1
32	207S11008	开槽圆柱头螺钉	Screw	2	2	2
33	20712033	差动调节板	Regulator Plate	1	1	1
34	20711007	垫圈	Spacer	2	2	2
35	207S16002	差动限位螺母	Stopper	2	2	2
36	30228009	垫片	Washer	2	2	2
37	207S11011	开槽圆柱头螺钉	Screw	2	2	2
38	20728003	蝶形垫片	Spring Washer	1	1	1
39	2071600100	调节螺母	Nut	1	1	1
40	207S30001	开槽圆柱头螺钉	Screw	1	1	1
41	W01006	平垫圈	Spacer	1	1	1
42	20702081	差动轴	Shaft	1	1	1



十七、送布机构/Feed Mechanism

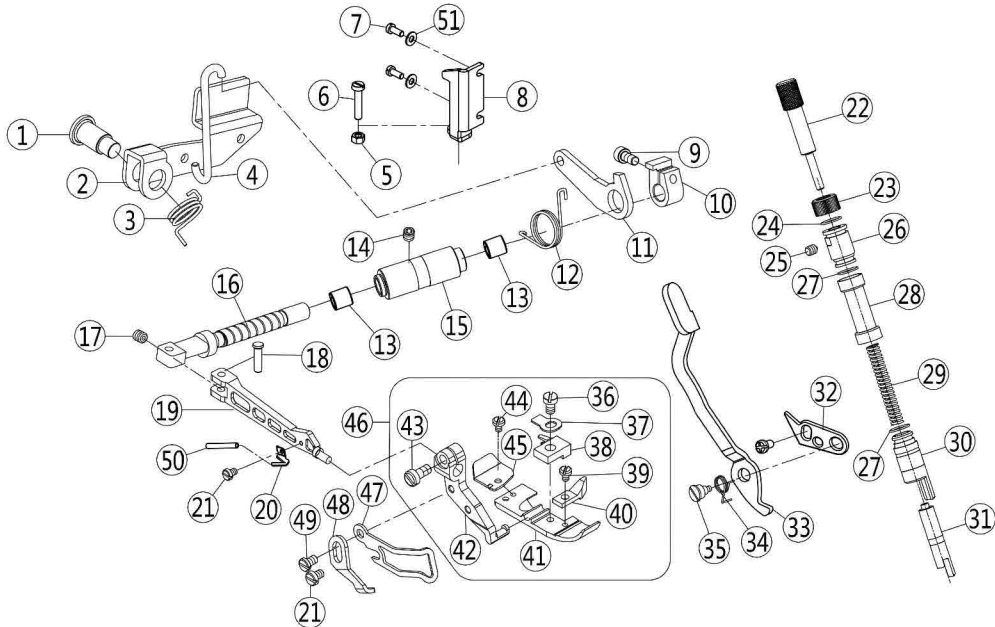
序号 NO.	公司件号 Part NO.	名称 PartName	零件描述 Description	数量 (Number)		
				三线	四线	五线
				three-thread	four-thread	five-thread
1	20628023	送料轴油封	Plug	1	1	1
2	H05009	开口挡圈7	Ring	1	1	1
3	20702008	送布轴	Shaft	1	1	1
4	20628011	送布轴垫圈	Washer	2	2	2
5	2070400900	送料曲柄组件	Crank	1	1	1
6	20704010	送料曲柄	Crank	1	1	1
7	S05018	内六角圆柱头螺钉M6×0.75×	Screw	2	2	2
8	207S11029	螺钉M3×6	Screw	2	2	2
9	20709008	曲柄	Crank	1	1	1
10	20709009	曲柄销	Crank Pin	1	1	1
11	20709034	滑块	Block	1	1	1
12	20710005	偏心销	Pin	1	1	1
13	20704011	送料曲柄	Crank	1	1	1
14	12928008	平垫圈	Washer	1	1	1
15	N01004	六角螺母M5	Nut	1	1	1
16	207S14001	内六角平端紧定螺钉	Screw	2	2	2
17	20708022	挡圈	Collar	1	1	1
18	20628011	送布轴垫圈	Washer	1	1	1
19	20708032	挡圈	Collar	2	2	2
20	H05009	开口挡圈7	Ring	1	1	1
21	20622010	差动扳手轴O型圈	Seal ring	1	1	1
22	207S14001	内六角平端紧定螺钉	Screw	2	2	2
23	2070600100	牙架组件	Feed Bar Assy.	1	1	1
24	20706002	差动齿牙架	Differential Feed Bar	1	1	1
25	20709011	滑柱	Block	1	1	1
26	20706001	主送齿牙架	Main Feed Bar	1	1	1
27	20709012	滑块	Block	1	1	1
28	20705008	连杆	Link	1	1	1
29	20703016	连杆套	Bushing	1	1	1
30	30228008	垫圈	Washer	1	1	1
31	L01004	六角头螺栓M5×0.5×13	Screw	1	1	1
32	xxxxxxx	牙齿组件	Main Feed Dog Complete	1	1	1
33	xxxxxxx	辅助齿	Auxiliary	1	1	1
34	xxxxxxx	主送齿	Main Feed Dog	1	1	1
35	207S11039	开槽圆柱头螺钉M3×6	Screw	1	1	1
36	S01029	开槽圆柱头螺钉M3.5×7.5	Screw	2	2	2
37	xxxxxxx	差动齿	Differential Feed Dog	1	1	1
38	20701049	牙架挡油板	Feed Bar Oil Seal	1	1	1
39	20701048	牙架挡块(一体)	Feed Bar	1	1	1
40	207S13006	内六角圆柱头螺钉	Screw	4	4	4
41	20701013	挡油板	Feed Bar Oil Seal	1	1	1
42	207S13007	内六角圆柱头螺钉	Screw	2	2	2
43	20722007	牙架油封	Oil Seal	3	3	3
44	207S17005	开槽沉头螺钉M4X8	Screw	1	1	1

45	121102014	偏心轴	Shaft	1	1	1
46	121112015	调节杆	Bar	1	1	1
47	W01140	平垫圈平垫片	Washer	1	1	1
48	1211NS11001	开槽圆柱头螺钉	Screw	1	1	1
49	207S11007	十字槽圆柱头螺钉	Screw	2	2	2
50	21112024	锁紧板	Bar	1	1	1
51	20728003	蝶形垫片	Washer	1	1	1
52	2071600100	调节螺母	Nut	1	1	1
53	207S30001	开槽圆柱头螺钉	Screw	1	1	1



十八、剪布机构/Knife Drive Mechanism

序号 NO.	公司件号 Part NO.	名称 PartName	零件描述 Description	数量 (Number)		
				三线	四线	五线
				three-thread	four-thread	five-thread
1	20726005	导向销	Pin	1	1	1
2	20702009	上刀架轴	Upper Knife Lever	1	1	1
3	2072201700	油封	Oil Seal	1	1	1
4	30208001	挡块	Collar	2	2	2
5	S10003	螺钉 M6×0.75×5	Screw	2	2	2
6	S22007	连杆螺丝	Screw	2	2	2
7	121205004	上刀连杆	Connection	1	1	1
8	207S14007	内六角凹端紧定螺钉	Screw	1	1	1
9	20704038	上刀曲柄	Crank	1	1	0
10	20704039	上刀曲柄	Crank	0	0	1
11	S05018	内六角圆柱头螺钉M6×0.75×12	Screw	1	1	1
12	20626003	曲柄销	Pin	1	1	1
13	211S12002	螺钉M3.5	Screw	1	1	1
14	20128020	W11垫圈	Washer	1	1	1
15	xxxxxxx	上刀	Upper Knife	1	1	1
16	20701107	上刀座	Upper Knife Clamp	1	1	0
17	20701036	上刀座	Upper Knife Clamp	0	0	1
18	S04019	十字槽盘头螺钉M4×12	Screw	1	1	1
19	20701050	绞刀安装板	Angled Upper Knife Clamp	0	0	1
20	xxxxxxx	切刀	Angled Upper	0	0	1
21	W01011	垫圈3	Washer	0	0	1
22	207S11020	开槽圆柱头螺钉	Screw	0	0	1
23	20712053	上刀凹角切	Angled Upper Knife Gib	0	0	1
24	20712051	挡板	Waste Guard	0	0	1
25	S11025	螺钉M4×20	Screw	0	0	1
26	207S12004	开槽六角螺钉	Screw	1	1	1
27	20709013	压板	Lower Knife Clamp	1	1	1
28	xxxxxxx	下刀	Lower Knife	1	1	1
29	20701015	下刀架	Lower Knife Holder	1	1	0
30	20727006	弹簧	Spring	1	1	1
31	20701037	下刀架	Lower Knife Holder	0	0	1
32	20701052	下刀架	Upper Knife Clamp	0	0	1
33	207S11019	螺钉M4×7.5	Screw	2	2	2
34	20712021	挡板	Lower Knife Holder Guard	1	1	1
35	113S11004	松线导管压板螺钉	Screw	1	1	1

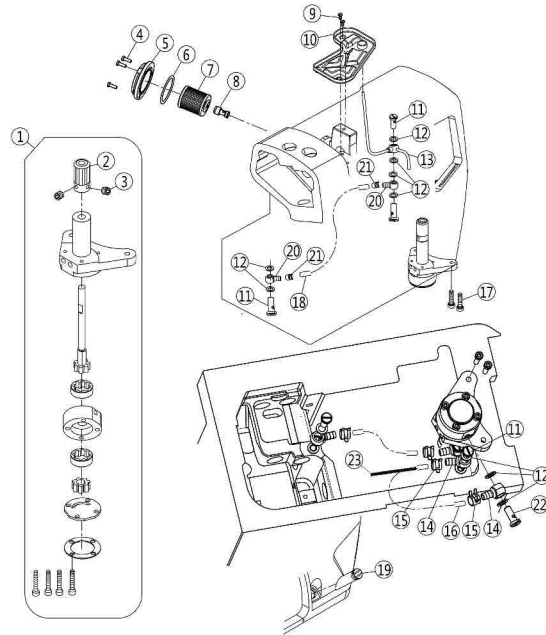


十九、拾压脚机构/Presser Foot Mechanism

序号 NO.	公司件号 Part NO.	名称 PartName	零件描述 Description	数量 (Number)		
				三线	四线	五线
				three-thread	four-thread	five-thread
1	207S20008	拾压脚螺钉M10	Screw	1	1	1
2	20712023	拾压脚杠杆	Lever	1	1	1
3	20727007	扭簧	Spring	1	1	1
4	20712025	弯钩	Link	1	1	1
5	N01004	六角螺母M5	Nut	1	1	1
6	207S11031	开槽圆柱头螺钉	Screw	1	1	1
7	S04060	十字槽盘头螺钉M4×10	Screw	2	2	2
8	20712024	角板	Stopper	1	1	1
9	S05017	内六角圆柱头螺钉M6×0.75×13.5	Screw	1	1	1
10	12110800400	拾压脚复位圈	Collar	1	1	1
11	121212010	拾压脚小杠杆	Lever	1	1	1
12	21127009	拾压脚杠杆扭簧(上孔)	Spring	1	1	1
13	20703031	滑动轴承	Bearing	2	2	2
14	S10009	内六角凹端紧定螺钉M6×8	Screw	1	1	1
15	20703030	压脚轴套筒	Bushing	1	1	1
16	20702010	压脚轴	Shaft	1	1	1
17	S10011	内六角凹端紧定螺钉M4×0.5×4	Screw	1	1	1
18	20626016	压脚臂连杆销	Pin	1	1	1
19	21201001	压脚臂	Presser Arm	1	1	1
20	30119020	线辘割刀	Thread Cutter	1	1	1
21	207S11020	开槽圆柱头螺钉	Screw	2	2	2
22	21102011	调压螺柱	Adjusting Screw	1	1	1
23	211S16002	压杆调压螺母	Nut	1	1	1
24	O01039	O型圈φ12.5×1.8	O Ring	1	1	1
25	S09103	内六角平端紧定螺钉M4×4	Screw	1	1	1
26	211S16001	螺纹套	Thread Sleeve	1	1	1
27	O01008	O型橡胶密封圈9×1.8	O Ring	2	2	2
28	21211003	压杆防油套	Oil Proof Sleeve	1	1	1
29	121227004	压杆弹簧	Spring	1	1	1
30	21103018	压杆套筒	Struth Sleeve	1	1	1
31	2110301700	压杆组件	Spring	1	1	1
32	21212021	限位板	Plate	1	1	1
33	121112010	压杆扳手	Lever	1	1	1
34	121127012	压杆扳手扭簧	Spring	1	1	1
35	1211NS20001	轴位螺钉	Screw	1	1	1
36	207S11051	开槽圆柱头螺钉	Screw	0	1	0
37	20427010	弹簧片	Spring	0	1	0
38	20616004	压脚爪	Paw Pressur	0	1	0
39	206S10004	开槽圆柱头螺钉	Screw	0	1	0
40	120716001	辅助压脚	Auxiliary Presser Foot	0	1	0
41	20716071	压脚底板	Baseboard	0	1	0
42	20716023	压脚架	Rack	0	1	0
43	207S11030	开槽圆柱头螺钉	Screw	0	1	0

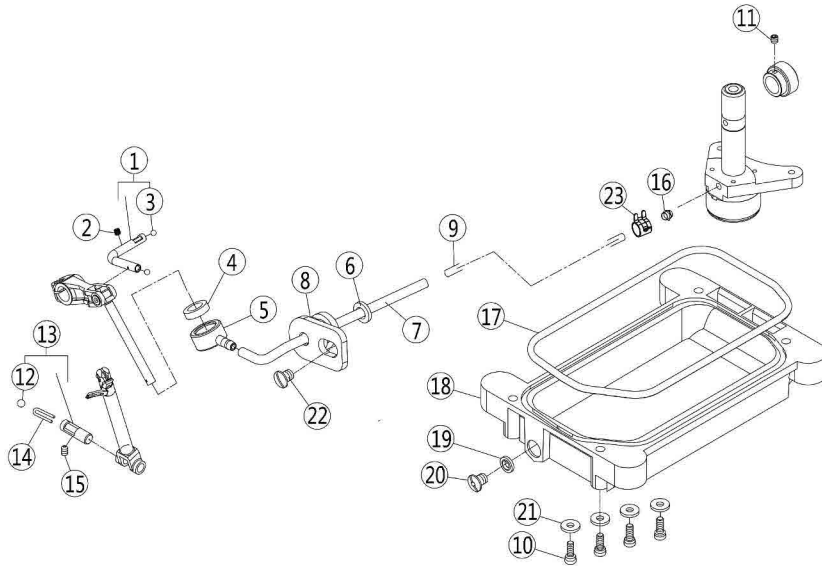
44	207S11034	螺钉	Screw	0	1	0
45	20616016	压脚辅助板	Auxiliary Plank	0	1	0
46	12121605400	压脚组件	Presser Foot Assy	0	1	0
47	20712026	压脚护手	Finger Guard	0	1	0
48	20712048	板簧	Stopper	0	1	0
49	207S11009	螺钉3×4.5	Screw	0	1	0
50	20721011	油管	Tube	0.017	0.017	0.017
51	W01006	垫片	Washer	2	2	2

20



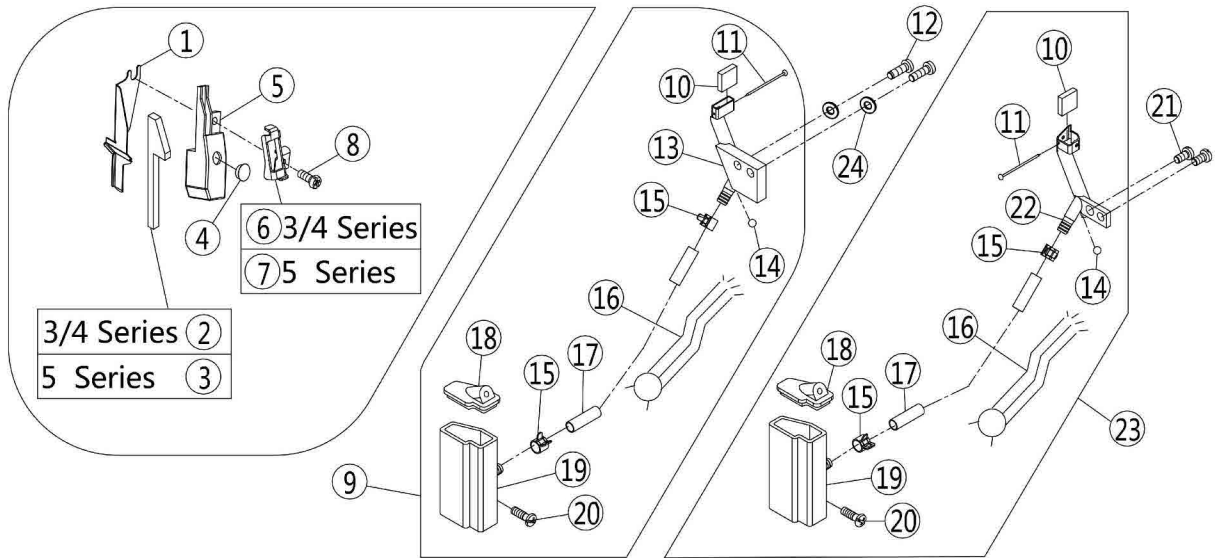
二十、供油机构(1)/Lubrication Mechanism(1)

序号 NO.	公司件号 Part NO.	名称 PartName	零件描述 Description	数量 (Number)		
				三线	四线	五线
				three-thread	four-thread	five-thread
1	2072000400	油泵组件	Pump	1	1	1
2	20725007	蜗轮	Worm Wheel	1	1	1
3	207S14006	螺钉M5×5	Screw	2	2	2
4	S04019	开槽圆柱头螺钉	Screw	3	3	3
5	300140	滤油器盖	Oil clearer	1	1	1
6	O01010	O型圈 38.7×3.55	Seal ring	1	1	1
7	20736004	滤油器	Filter Element	1	1	1
8	20736001	滤油器接头	Oil clearer joint	1	1	1
9	207S11007	十字槽圆柱头螺钉	Screw	2	2	2
10	21112028	接油盘	Oil guard	1	1	1
11	206S30009	过油螺钉	Joint Screw	4	4	4
12	20122033	垫片(大)	Washer	12	12	12
13	21221001	一体喷油管	Upper screem	1	1	1
14	20736007	油管接头	Joint	2	2	2
15	20729005	油管卡簧Φ8.3	Clamp	2	2	2
16	12921003	维尼龙油管(φ5xφ8)	Tube	0.1m	0.1m	0.1m
17	S11025	螺钉M4×16	Screw	2	2	2
18	12921005	油管Φ 4×Φ 6	Tube	0.15m	0.15m	0.15m
19	21111095	油标	Oil sight	1	1	1
20	20136007	油管接头	Joint	2	2	2
21	30129007	油管卡簧	Clamp	2	2	2
22	201S30004	螺钉	Joint Screw	2	2	2
23	20727018	油管弹簧	Spring	1	1	1



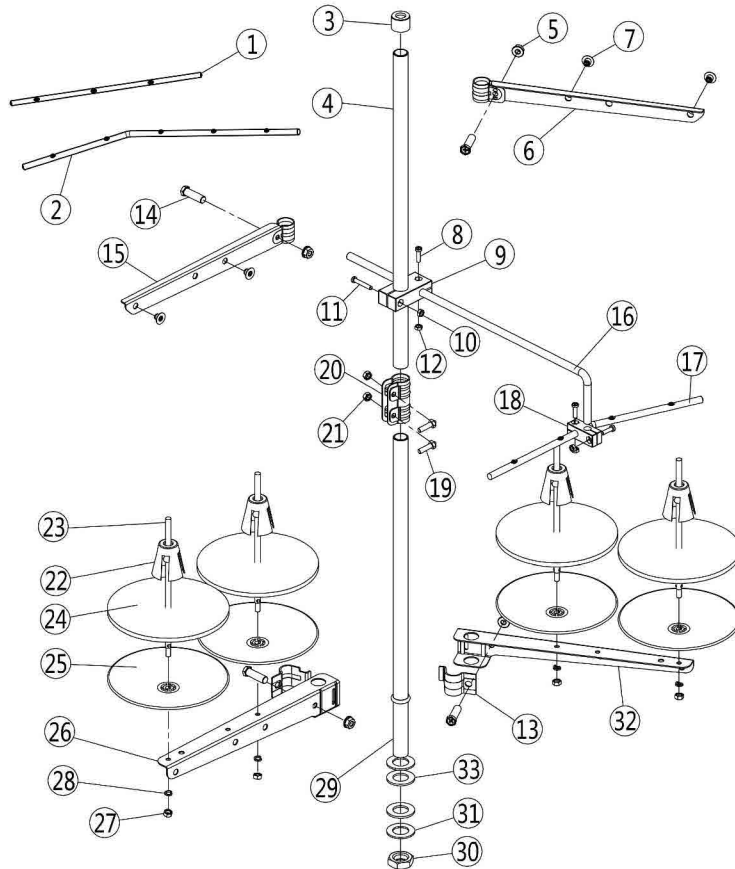
二十一、供油机构(2)/Lubrication Mechanism(2)

序号 NO.	公司件号 Part NO.	名称 PartName	零件描述 Description	数量 (Number)		
				三线	四线	五线
				three-thread	four-thread	five-thread
1	2122100200	过油管组件	Pipe	1	1	1
2	S09103	内六角平端紧定螺钉M4×4	Screw	1	1	1
3	121111004	橡胶塞	Rubber plug	2	2	2
4	21123001	油棉	Felt	1	1	1
5	21211001	吸油嘴	Joint	1	1	1
6	20622010	差动扳手轴O型圈	O Ring	1	1	1
7	20721011	油管Φ 2×Φ 4	Tube	0.038	0.038	0.038
8	2110101500	回油组件	Tube	1	1	1
9	20121001	针杆回油管	Tube	1	1	1
10	207S13009	内六角圆柱头螺钉	Screw	4	4	4
11	201S14002	内六角尖端紧定螺钉	Screw	2	2	2
12	20709015	滚珠	Rubber plug	1	1	1
13	121226003	上弯针滑杆过滤器	Pipe Assy.	1	1	1
14	20123021	油线	Oil Wick	0.012	0.012	0.012
15	S09103	内六角平端紧定螺钉M4×4	Screw	1	1	1
16	20136007	油管接头	Joint	1	1	1
17	20722008	油盘垫	Gasket	1	1	1
18	20701058	油盘	Oil Reservoir	1	1	1
19	20528014	油盘放油垫圈	Washer	1	1	1
20	207S13002	开槽球面螺钉	Screw	1	1	1
21	20628018	垫片	Washer	4	4	4
22	207S11019	螺钉M4×7.5	Screw	1	1	1
23	20429001	油管卡簧	Clamp	1	1	1



二十二、HR装置机构部件/H.R.Device

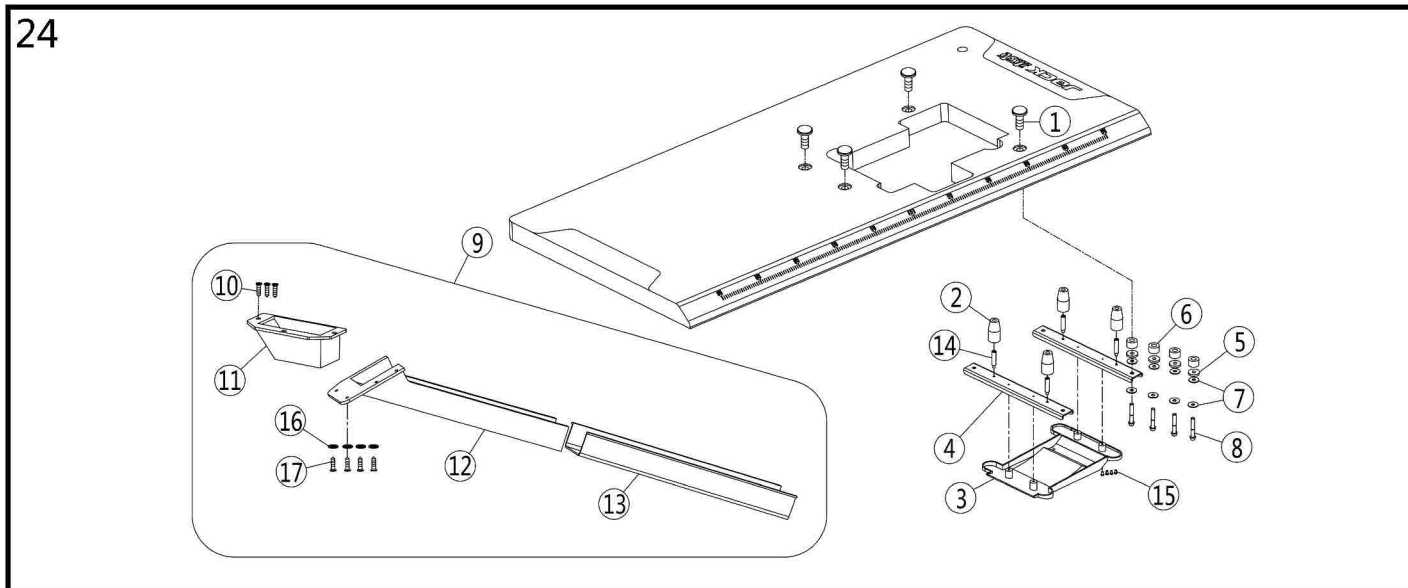
序号 NO.	公司件号 Part NO.	名称 PartName	零件描述 Description	数量 (Number)		
				三线	四线	五线
				three-thread	four-thread	five-thread
1	21212011	挡油板	Cover	1	1	1
2	21123002	油毡	Felt	1	1	0
3	21123003	毛毡	Felt	0	0	1
4	21222002	上硅油盒密封盖	Cover	1	1	1
5	21211002	上硅油盒	Silicone Oil Reservoir	1	1	1
6	21212005	过线架	Thread Guide	1	1	0
7	21212006	过线架	Thread Guide	0	0	1
8	S04060	十字槽盘头螺钉M4×10	Screw	1	1	1
9	2071101600	下硅油盒	Silicone Oil Reservoir	1	1	0
10	20723009	毛毡	Oil Felt	1	1	1
11	20726010	别针	Pin	1	1	1
12	207S11008	开槽圆柱头螺钉	Screw	2	2	0
13	20701027	针线冷却器	Needle Thread Lubricator	1	1	0
14	20709014	滚珠	Plug	1	1	1
15	20712041	油管夹	Clamp	2	2	2
16	40123013	油线	Oil Wick	1	1	1
17	40121002	油管	Tube	1	1	1
18	20711017	下硅油盒盖	Cover	1	1	1
19	20711016	下硅油盒	Silicone Oil Reservoir	1	1	1
20	207S30003	组合螺钉M4×12	Screw	1	1	1
21	207S11007	十字槽圆柱头螺钉	Screw	0	0	2
22	20701038	针线冷却器	Needle Thread Lubricator	0	0	1
23	2070103000	下硅油盒组件A	Silicone Oil Reservoir	0	0	1
24	20612062	油管螺钉垫圈	Washer	2	2	0



二十三、线架部件/Thread Stand

序号 NO.	公司件号 Part NO.	名称 PartName	零件描述 Description	数量 (Number)		
				三线	四线	五线
				three-thread	four-thread	five-thread
1	20131014	过线棒	Thread guide	1	0	0
2	30113019	过线棒	Thread Guide	0	0	1
3	20131019	棒帽	Rod cap	1	1	1
4	121131009	上管	Upper thread column	1	1	1
5	201516006	导线环螺母	Thread Guide hook nut	2	4	4
6	121131007	过线架(短)	Thread spool tray bracket	0	2	1
7	20131018	过线环	Thread Guide hook	3	4	5
8	20131021	棒架螺钉	Screw	2	2	2
9	21131010	棒架	Clamp plate	1	1	1
10	201516004	螺母	Nut	4	4	4
11	20131022	棒架螺钉	Screw	2	2	2
12	201516004	螺母	Nut	4	4	4
13	21131011	导线环	Thread Guide hook	3	4	4
14	20131020	导线环螺钉	Screw	2	4	4
15	121113009	长过线架	Thread spool tray bracket	1	0	1
16	21131007	导线棒	Thread Guide bar	1	1	1
17	20131014	过线棒	Thread Guide	0	1	0
18	21131013	固定器	Thread Guide joint	1	1	1
19	S04050	螺钉M5X15	Screw	2	2	2
20	21131014	套	Bushing	1	1	1
21	N01030	套螺母	Nut	2	2	2
22	21131015	线圈定位套	Spool Cushion	3	4	5
23	20131006	线托棒	Spool pin	3	4	5
24	20131010	线盘垫	Spool tray Cushion	3	4	5
25	21131016	线盘	Screw tray	3	4	5
26	21131012	导线架(长)	Thread spool tray bracket	1	0	1
27	N01114	螺母	Nut	3	4	5
28	20128018	垫圈	Washer	3	4	5
29	21131018	下管	Lower thread cloumn	1	1	1
30	201516005	螺母	Nut	1	1	1
31	121128003	下管垫圈	Lower Washer	2	2	2
32	21131009	导线架(短)	Thread spool tray bracket	0	2	1
33	20122049	防震垫	Plate dog link washer	0	2	1
34	2113101700	线架组件	Thread stand component	1	0	0

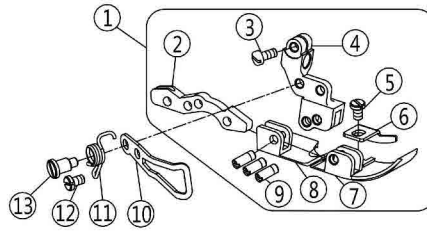
34	2113101800	线架组件	Thread stand component	0	1	0
34	2113101900	线架组件	Thread stand component	0	0	1
34	2113102700	线架组件	Thread stand component	0	0	1 (六线)



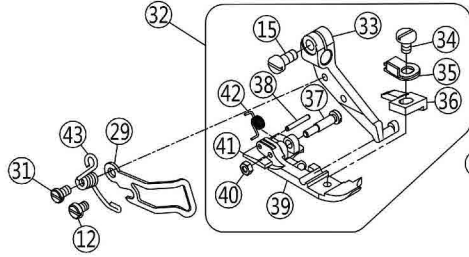
二十四、托盘部件/Part For Semi-Submerged Installation

序号 NO.	公司件号 Part NO.	名称 PartName	零件描述 Description	数量 (Number)		
				三线	四线	五线
				three-thread	four-thread	five-thread
1	20131028	托盘螺钉固定头	Nut	4	4	4
2	20722018	托盘防震连接垫	Cushion Rubber	4	4	4
3	20711058	托盘	oil pan	1	1	1
4	20712064	托架	Rest Board	2	2	2
5	30122031	减震垫圈	Spring Washer	4	4	4
6	20131030	防震套	Washer	4	4	4
7	20131029	大垫圈	Spacer	8	8	8
8	20131027	托盘螺钉	Screw	4	4	4
9	2123100400	落料斗组件	Waste Chute Assy.	1	1	1
10	20131034	自攻螺钉ST3.5x1.6	Screw	4	4	4
11	21231005	排料槽座	Screw	1	1	1
12	20131032	排料槽 I	Waste Chute	1	1	1
13	21231007	排料槽 II	Waste Chute	1	1	1
14	207511046	托架支柱	Screw	4	4	4
15	207513006	内六角圆柱头螺钉	Screw	4	4	4
16	20728006	平垫圈(镀镍)	Washer	4	4	4
17	421S30004	十字盘头自攻螺钉	Screw	4	4	4

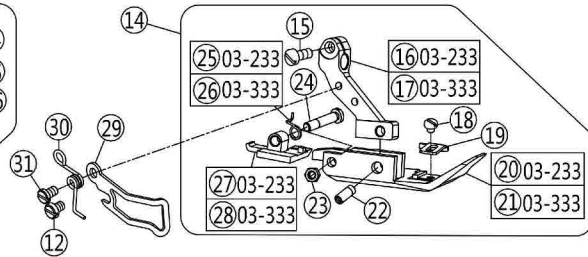
5-A04 Series



5-A02 Series

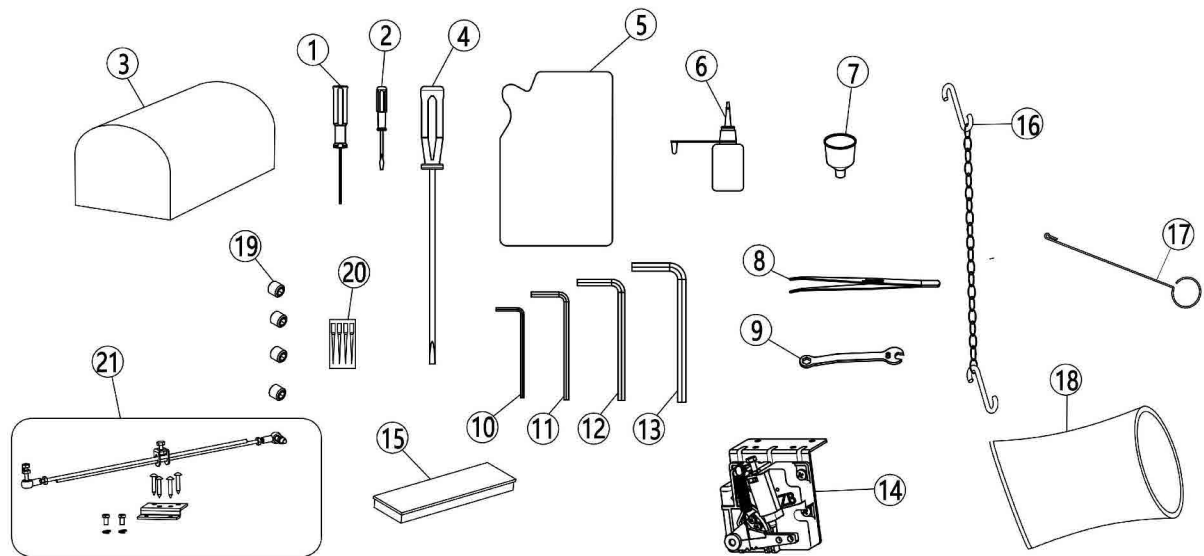


5-03 Series



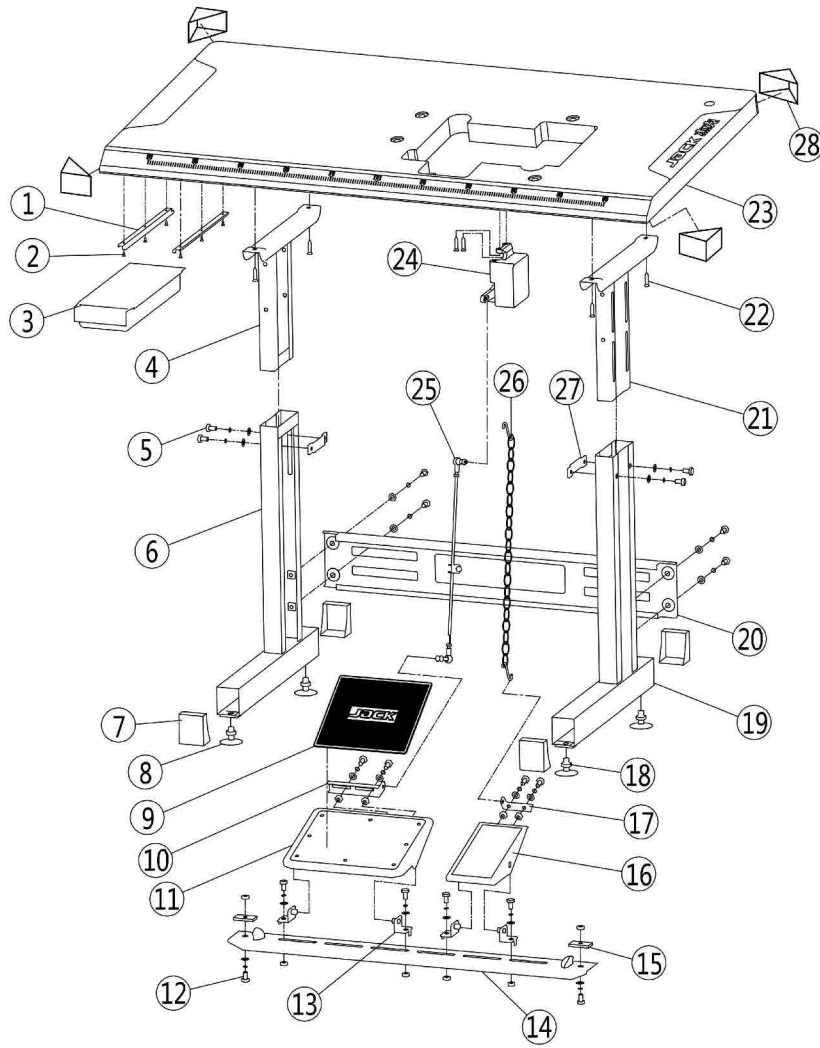
二十五、专用零件/Specific Parts

序号 NO.	公司件号 Part NO.	名称 PartName	零件描述 Description	数量 (Number)		
				三线	四线	五线
				three-thread	four-thread	five-thread
1	12121601100	(五线厚料)压脚组件	Presser Foot Assy	0	0	1
2	121216026	压脚连接件	Connection	0	0	1
3	S01029	螺钉M3.5×7.5	Screw	0	0	1
4	121216025	压脚架	Pin	0	0	1
5	101S11006	螺钉M3×4.5	Screw	0	0	1
6	121216027	护料压板	Fabric Guard	0	0	1
7	20701054	压脚底板	Baseboard	0	0	1
8	121216040	小压脚底板	Baseboard	0	0	1
9	208S20002	开槽无头螺钉	Pin	0	0	3
10	20712052	压脚挡片	Finger Guard	0	0	1
11	20719053	压脚扭簧	Spring	0	0	1
12	207S11020	开槽圆柱头螺钉	Screw	0	0	1
13	207S20010	轴位螺钉M3×3.5	Screw	0	0	1
14	xxxxxxx	压脚组件	Presser Foot Assy.	0	0	1
15	207S11038	开槽圆柱头螺钉	Screw	0	0	1
16	20716063	压脚架	Rack	0	0	1
17	121216046	压脚架	Rack	0	0	1
18	207S11034	开槽圆柱头螺钉	Screw	0	0	1
19	121216047	辅助压脚	Fabric Guard	0	0	1
20	20716061	压脚底板	Baseboard	0	0	1
21	20716065	压脚底板	Baseboard	0	0	1
22	207S20022	开槽无头螺钉	Pin	0	0	1
23	207S16011	螺母	Nut	0	0	1
24	207S20021	开槽圆柱头螺钉	Screw	0	0	1
25	20727011	压脚弹簧	Spring	0	0	1
26	20727012	压脚弹簧	Spring	0	0	1
27	20716062	小压脚	Baseboard	0	0	1
28	121216048	小压脚	Baseboard	0	0	1
29	20712026	压脚护手	Finger Guard	0	0	1
30	20715057	压脚弹簧	Spring	0	0	1
31	207S11009	开槽圆柱头螺钉	Screw	0	0	1
32	12121601200	压脚组件	Presser Foot Assy.	0	0	1
33	121216029	压脚架	Screw	0	0	1
34	207S11051	开槽圆柱头螺钉	Screw	0	0	1
35	20716092	弹簧片	Plate Spring	0	0	1
36	121216028	压脚爪	Presser Foot	0	0	1
37	207S30005	轴位螺钉	Pin	0	0	1
38	P01025	销φ1.5	Pin	0	0	1
39	20716079	压脚底板	Baseboard	0	0	1
40	207S16012	螺母	Nut	0	0	1
41	121216041	小压脚底板	Baseboard	0	0	1
42	20727014	弹簧	Spring	0	0	1
43	20727050	压脚弹簧	Spring	0	0	1



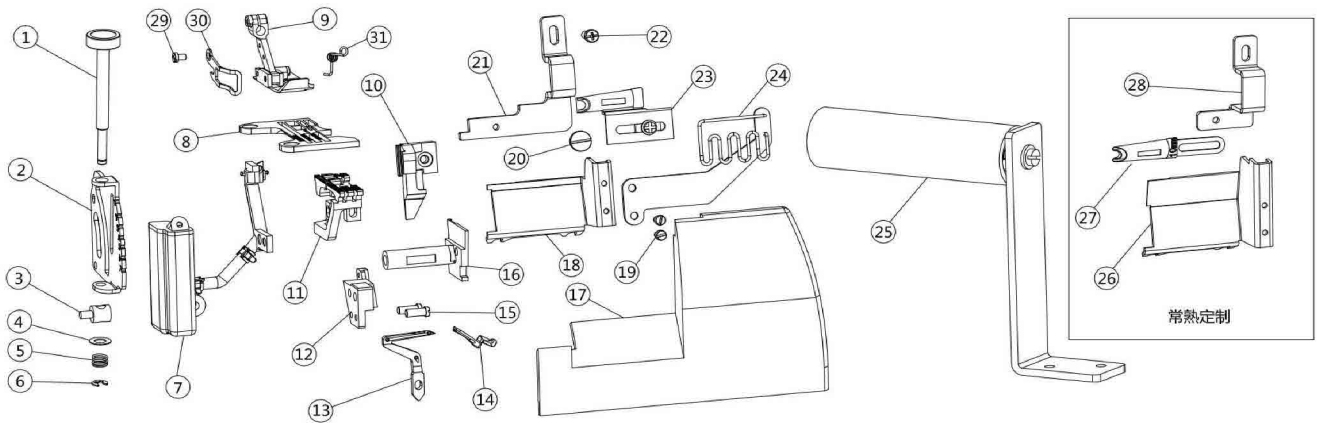
二十六、随机附件部分/Accessories Assemblies

序号 NO.	公司件号 Part NO.	名称 PartName	零件描述 Description	数量 (Number)		
				三线	四线	五线
				three-thread	four-thread	five-thread
1	20131044	直柄内六角扳手1.5mm	Hexagonal wrench/1.5mm	1	1	1
2	10131004	螺丝刀 (小)	Screwdriver (S)	1	1	1
3	121131002	机头罩	Machine head cover	1	1	1
4	20731047	螺丝刀 (大)	screw driver (L)	1	1	1
5	120111006	油袋(600ml)(22#)	Oil container	1	1	1
6	20131048	小油壶 (尖嘴)	Oil container	1	1	1
7	20131039	漏斗	Funnish	1	1	1
8	20131051	镊子	Tweezers	1	1	1
9	20131043	扳手 (8mm)	Wrench/8mm	1	1	1
10	20131046	内六角扳手 (2mm)	Hexagonal wrench/2mm	1	1	1
11	30131012	内六角扳手 (3mm)	Hexagonal wrench/4mm	1	1	1
12	20131047	内六角扳手 (4mm)	Hexagonal wrench/5mm	1	1	1
13	20131056	内六角扳手 (5mm)	Hexagonal wrench/6mm	1	1	1
14	121230004	塑壳调速器	Controller	1	1	1
15	20131055	附件箱	Attachment box	1	1	1
16	20131054	脚踏板链	Chain	1	1	1
17	20131052	线勾	Needle threader	0	0	1
18	20131062	机头塑料袋	Plastic machine head bag	1	1	1
19	S10005	内六角凹端紧定螺钉M3×3	Screw	4	4	4
20	见标准零件表	机针	Needle	10	10	10
21	20730335	拉杆	Tie rod	1	1	1



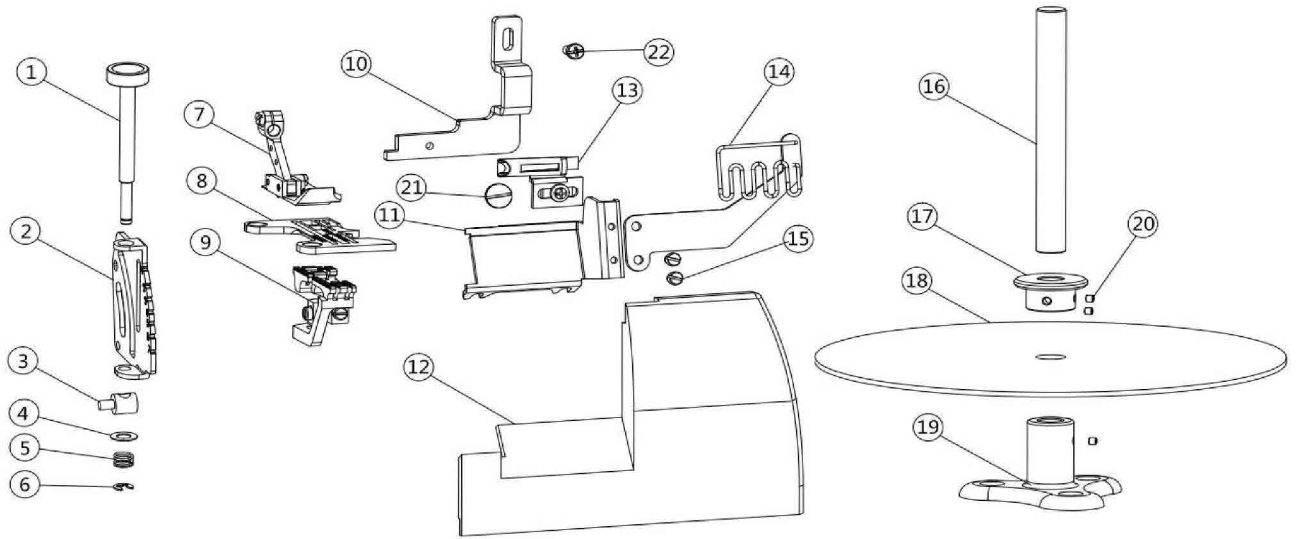
二十七、机架部件/machine stand table assy

序号 NO.	公司件号 Part NO.	名称 PartName	零件描述 Description	数量 (Number)		
				三线 three-thread	四线 four-thread	五线 five-thread
1	13832113	零件导轨	Drawer slider	2	2	2
2	S18002	螺钉	Screw	6	6	6
3	13832114	零件盒	Plastic drawer	1	1	1
4	1383211500	机架上节左	Upper stand (left)	1	1	1
5	S15001	M8*11螺栓垫圈组合件	Bolt washer assembly M8*11	12	12	12
6	1383211200	机架下节左	Lower stand (left)	1	1	1
7	13832104	支座护罩	Rubber cover	4	4	4
8	1012016	支座	Stand height adjusting base	4	4	4
9	13832105	脚踏板垫 (大)	Large pedal pad cushion	1	1	1
10	13832110	踏板连接件 (大)	Large pedal bracket	1	1	1
11	13832106	脚踏板 (大)	Large pedal pad	1	1	1
12	L02075	M6x11螺栓垫圈组合件	Bolt washer assembly M6*11	2	2	2
13	1383210700	踏板固定件	Pedal bracket	4	4	4
14	13832108	踏板安装板	Lower bar	1	1	1
15	13832116	踏板安装板固定板	Bolt plate	2	2	2
16	21232001	脚踏板 (小)	Small pedal	1	1	1
17	20112126	踏板连接件 (小)	Small pedal bracket	1	1	1
18	N01010	螺母	Nut M8	4	4	4
19	1383210300	机架下节右	Lower stand(right)	1	1	1
20	13832111	机架连接板	Front bar	1	1	1
21	1383210100	机架上节右	Upper stand (right)	1	1	1
22	S18001	螺钉	Screw	6	6	6
23	xxxxxxxx	台板	Table	1	1	1
24	xxxxxxxx	变速器	Transmission	1	1	1
25	2011111300	拉杆组件	Motor connecting rod	1	1	1
26	2013105400	脚踏板链组件	Pedal chain components	1	1	1
27	13832102	机架固定板	Bolt plate	2	2	2
28	13832129	台板护套	Table cover	4	4	4



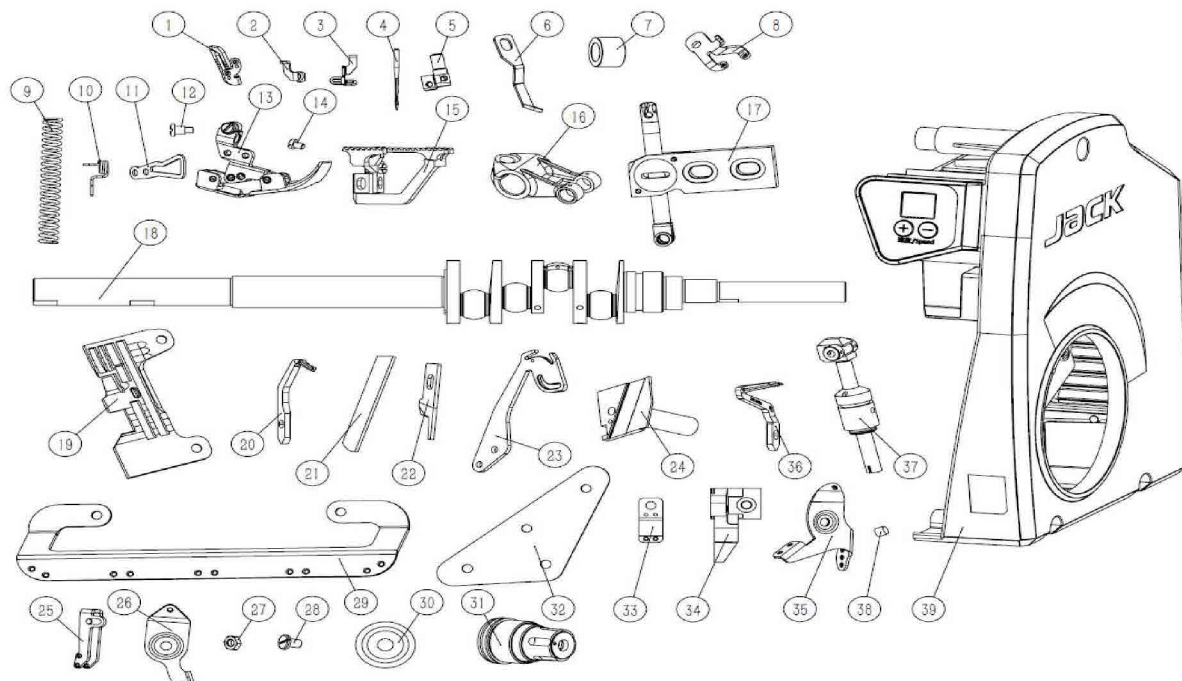
二十八、毛巾机专用件/Specific Parts

序号 NO.	公司件号 Part NO.	名称 PartName	零件描述 Description	数量 (Number)		
				三线	四线	五线
				three-thread	four-thread	five-thread
1	20702007	调节杆	Adjusting Bar	/	1	/
2	20712020	调节板	Regulator Plate	/	1	/
3	20709007	螺母	Pin	/	1	/
4	20728005	垫片	Washer	/	1	/
5	20727005	调节杆弹簧	Spring	/	1	/
6	H05018	开口挡圈3.5	Ring	/	1	/
7	2070103000	下硅油盒组件A	Silicone Oil Reservoir	/	1	/
8	20715045	针板(毛巾机)	Needle Plate	/	1	/
9	2071609600	压脚组件(毛巾机)	Presser Foot Assy	/	1	/
10	20701036	上刀座	Upper Knife Clamp	/	1	/
11	2071402500	牙齿组件(MJ)	Main Feed Dog Complete	/	1	/
12	20701033	托架	Bracket	/	1	/
13	20717023	下弯针(MJ)	Lower Loper	/	1	/
14	20717022	上弯针(MJ)	Upper Loper	/	1	/
15	207s11003	螺丝M4X10	Screw	/	2	/
16	20701037	下刀架	Lower Knife Holder	/	1	/
17	303800	包布/毛巾机右前盖(喷漆)	Front Cover(right)	/	1	/
18	21212020	左前盖(包布/毛巾机)	Front Cover(left)	/	1	/
19	207S11014	开槽圆柱头螺钉M3.5×4	Screw	/	2	/
20	206S11012	开槽圆柱头螺钉M4×5.5	Screw	/	1	/
21	21212014	卷具固定板(包布/毛巾机)	Binder Guide	/	1	/
22	s04060	十字槽盘头螺钉M4×10	Screw	/	1	/
23	20712057	卷边器(10)	Binder(10)	/	1	/
24	20713057	过带导向	Tape Guide	/	1	/
25	2071104100	布条滚筒组件	Roller assembly	/	1	/
26	121212005	左前盖(毛巾机)	Front Cover(left)	/	1	/
27	121212007	卷边器(10mm)	Binder(10)	/	1	/
28	121212006	卷具固定座(毛巾机)	Binder Guide	/	1	/
29	207S11009	开槽圆柱头螺钉M3×4.5	Regulator Plate	/	1	/
30	20712026	压脚护手	Finger Guard	/	1	/
31	20715057	压脚弹簧	Spring	/	1	/



二十九、包布条专用件/Specific Parts

序号 NO.	公司件号 Part NO.	名称 PartName	零件描述 Description	数量 (Number)		
				三线 three-thread	四线 four-thread	五线 five-thread
1	20702007	调节杆	Adjusting Bar	/	1	/
2	20712020	调节板	Regulator Plate	/	1	/
3	20709007	螺母	Pin	/	1	/
4	20728005	垫片	Washer	/	1	/
5	20727005	调节杆弹簧	Spring	/	1	/
6	H05018	开口挡圈3.5	Ring	/	1	/
7	12121601400	(五线滚边带)压脚组件	Presser Foot Assy	/	1	/
8	20715017	(五线滚边带)针板	Needle Plate	/	1	/
9	2071401800	(五线滚边带)牙齿组件	Main Feed Dog Complete	/	1	/
10	21212014	卷具固定板(包布/毛巾机)	Binder Guide	/	1	/
11	21212020	左前盖(包布/毛巾机)	Front Cover(left)	/	1	/
12	303800	包布/毛巾机右前盖(喷漆)	Front Cover(right)	/	1	/
13	20712058	卷边器(8)	Binder(8)	/	1	/
14	20713057	过带导向	Tape Guide	/	1	/
15	207511014	开槽圆柱头螺钉M3.5×4	Screw	/	2	/
16	20531041	轴	Shaft	/	1	/
17	20531042	紧圈	Straining ring	/	1	/
18	20531043	带子托盘	Tray	/	1	/
19	20531009	带子架座	Bracket	/	1	/
20	S10005	内六角凹端紧定螺钉M3×3	Screw	/	3	/
21	206511012	开槽圆柱头螺钉M4×5.5	Screw	/	1	/
22	S04060	十字槽盘头螺钉M4×10	Screw	/	1	/

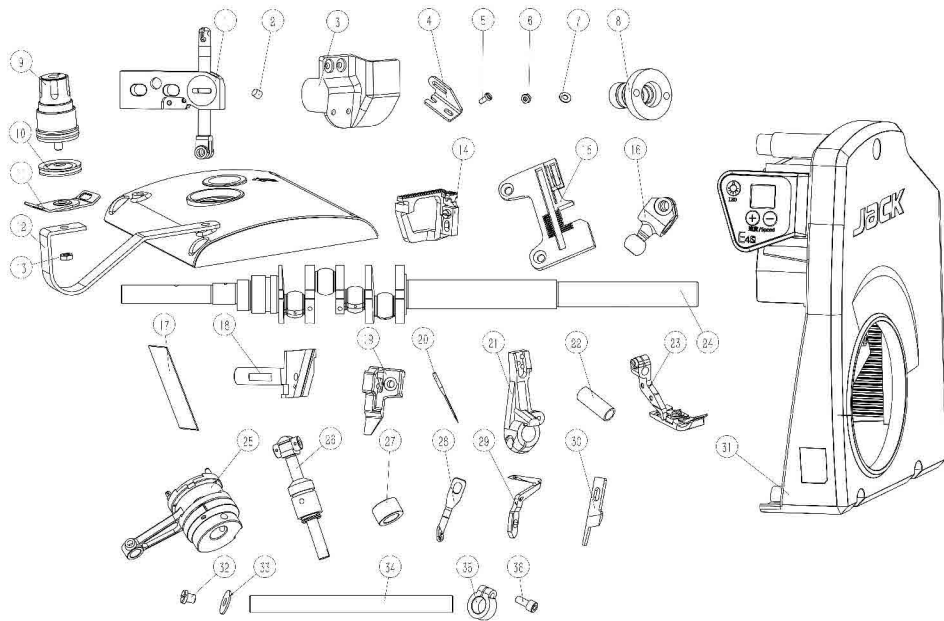


三十、E4SM04专用部件/Specific Parts

序号 NO.	公司件号 Part NO.	名称 PartName	零件描述 Description	数量 (Number)		
				四线	五线	六线
				four-thread	five-thread	six-thread
1	20713055	挑线架	Thread Takeup	/	1	1
2	20713056	过线板	Tension Guide	/	1	0
3	20713017	过线	Thread Guide	/	0	1
4	20117014	19#机针	Needle	/	2	3
5	121134001	针夹头	Needle Holder	/	1	0
	21134001	针夹头(六线)	Needle Holder	/	0	1
6	21213010	过线	Thread Guide	/	1	1
7	20703060	衬套	Spacer	/	1	1
8	20713053	过线	Thread Guide	/	1	1
9	121227003	压杆弹簧(厚料)	Spring	/	1	1
10	20719053	压脚扭簧	Spring	/	1	1
11	20712052	压脚挡片	Finger Guard	/	1	1
12	207520010	轴位螺钉M3×3.5	Screw	/	1	1
13	2061604100	压脚组件(五线厚料)	Presser Foot Assy	/	1	0
	2111600500	压脚组件(六线)	Presser Foot Assy	/	0	1
14	207511020	开槽圆柱头螺钉	Screw	/	1	1
15	2071405600	牙齿组件	Main Feed Dog Complete	/	1	1
16	20704030	上刀曲柄	Crank	/	1	1
17	2070403600	上弯针滑杆组件(厚料)	Upper Loper Holder Assy	/	1	1
18	21102026	曲轴(四线适应性)(精密)	Crankshaft	/	1	1
19	20715081	针板	Needle Plate	/	1	0
	121215003	针板(六线厚料)	Needle Plate	/	0	1
20	20717060	链线弯针(厚料)	Double Chainstitch Loper	/	1	1
21	121119001	下刀(五线厚料)	Lower Knife	/	1	1
22	20619009	上刀(厚料)	Upper Knife	/	1	1
23	121213001	封闭式挑线杆(五线厚料)	Thread Takeup	/	1	0
	121113003	挑线杆(六线)	Thread Takeup	/	0	1
24	20701052	下刀架	Lower Knife Holder	/	1	1
25	12111300200	过线	Thread Guide	/	0	1
26	21113014	过线片2(六线)	Thread Guide	/	0	1
27	201S16003	螺母	Stopper	/	0	1
28	206S11005	螺钉SM11/64X40X7.3	Screw	/	0	1
29	21113015	过线架(六线)	Thread Guide	/	0	1
30	21311161	夹线片	Tension Disc	/	0	2
31	2111300800	夹线器组件(黄点)	Tension Spring Assembly	/	0	1
32	21112064	夹线器安装板(六线)	Clamp mounting plate	/	0	1
33	21213001	过线(六线)	Thread Guide	/	0	1
34	121101002	上刀座	Upper Knife Clamp	/	0	1
35	21113013	过线片1(六线)	Thread Guide	/	0	1
36	20717006	下弯针(JK)	Lower Loper	/	1	1

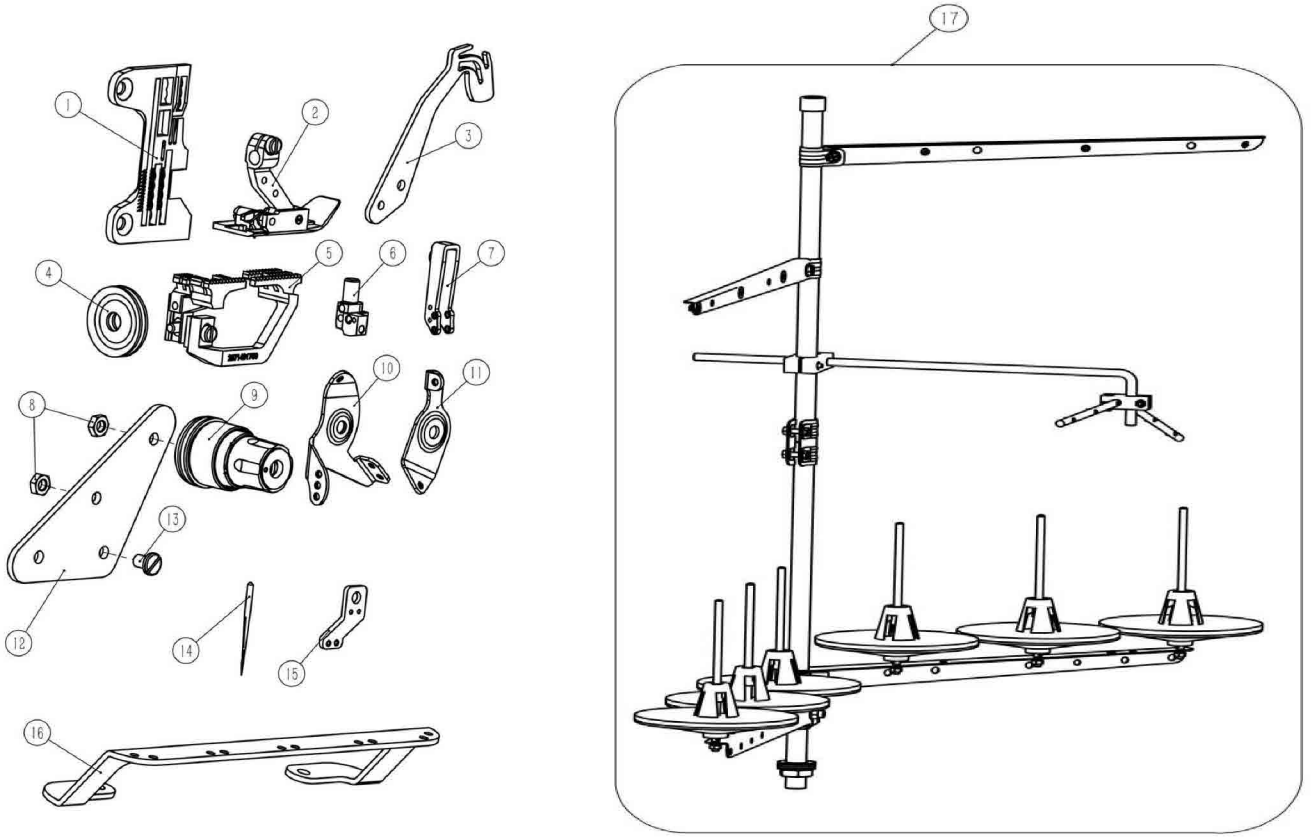
37	2120200200	针杆组件(DLC处理)	Needle Bar Assembly	/	1	1
38	121223001	过滤塞	Filter plug	/	1	1
39	12123002400	控制器	Controller	/	1	1

31



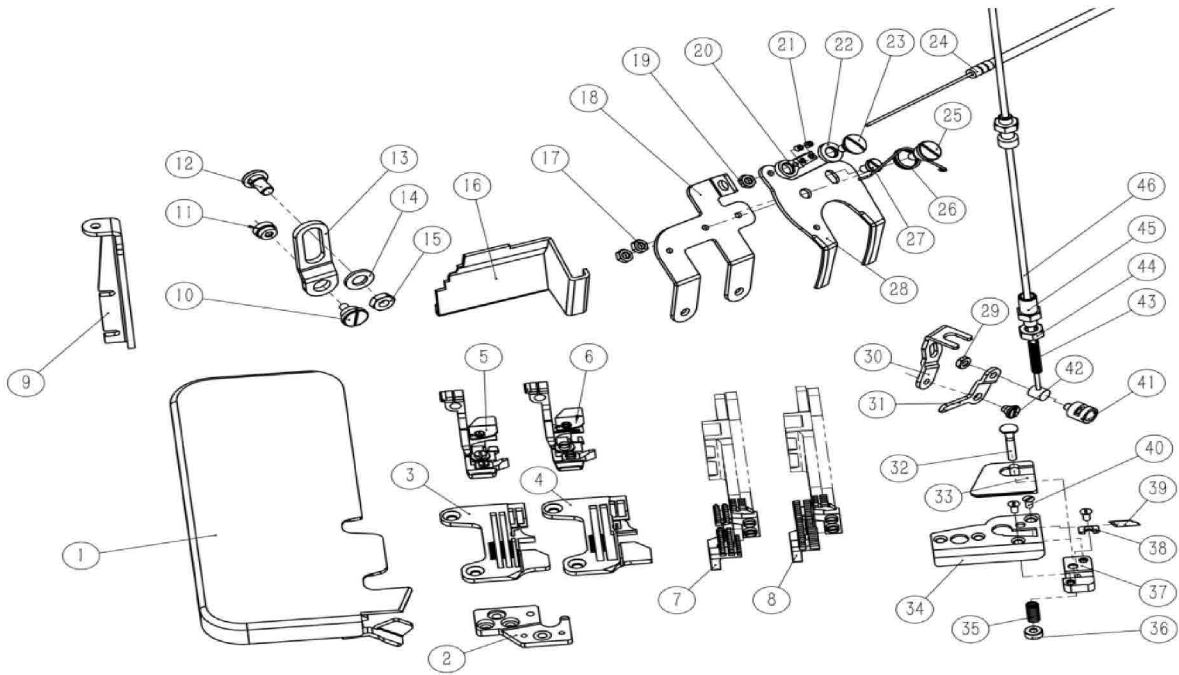
三十一、E4SWF专用部件/Specific Parts

序号 NO.	公司件号 Part NO.	名称 PartName	零件描述 Description	数量 (Number)		
				三线	四线	五线
				three-thread	four-thread	five-thread
1	2070403500	上弯针滑杆组件DLC厚料	Upper Looter Holder Assy	1	/	/
2	121223001	过滤塞	Filter plug	1	/	/
3	21111007	防护罩(无纺布)	Eye Guide	1	/	/
4	21212026	过线	Thread Guide	1	/	/
5	S01063	开槽圆柱头螺钉M2.5×6	Screw	2	/	/
6	N01018	螺母	Stopper	2	/	/
7	W01011	垫圈	Washer	2	/	/
8	20703011	送布轴左套	Sleeve	1	/	/
9	2111300600	夹线器组件(蓝点)	Tension Spring Assembly	1	/	/
10	21311161	夹线片	Tension Disc	2	/	/
11	20713048	过线板(无纺布)	Thread Guide	2	/	/
12	930000210	夹线器支架	Holder	1	/	/
13	201S16003	螺母	Stopper	1	/	/
14	2071407100	主送布牙(无纺布)	Main Feed Dog Complete	1	/	/
15	20715070	针板(无纺布)	Needle Plate	1	/	/
16	400037	上弯针球曲柄	Crank	1	/	/
17	20719005	下刀	Lower Knife	1	/	/
18	20801056	下刀架(四线厚料)	Lower Knife Holder	1	/	/
19	20701014	上刀座	Upper Knife Clamp	1	/	/
20	20117013	14#机针	Needle	1	/	/
21	20704051	下弯针架(无纺布)	Lower Looter Holder	1	/	/
22	121221002	无纺布下刀套管φ7×φ9	Non woven lower casing	0.023	/	/
23	2071609000	压脚组件(无纺布)	Presser Foot Assy	1	/	/
24	21102023	曲轴(无纺布)	Crankshaft	1	/	/
25	2070500500	送料组件	Connection	1	/	/
26	2120200200	针杆组件DLC	Needle Bar Assembly	1	/	/
27	20703060	衬套	Spacer	1	/	/
28	21213007	过线	Thread Guide	1	/	/
29	20717012	下弯针(无纺布)	Lower Looter	1	/	/
30	20619009	上刀(厚料)	Upper Knife	1	/	/
31	121230007	控制器	Controller	1	/	/
32	208S15002	螺钉M4.5X8	Controller	1	/	/
33	121128001	垫片	Controller	1	/	/
34	121202010	送布轴	Controller	1	/	/
35	208040081	紧圈	Controller	1	/	/
36	207S13006	内六角圆柱头螺钉	Controller	1	/	/



三十二、6线专用部件/Six-thread Specific Parts

序号 NO.	公司件号 Part NO.	名称 PartName	零件描述 Description	数量 (Number)		
				三线	四线	六线
				three-thread	four-thread	six-thread
1	20715061	针板(六线)	Needle Plate	/	/	1
2	2071602000	压脚组件(六线3×2)	Presser Foot Assy	/	/	1
3	21213014	挑线杆(六线)	Thread Takeup	/	/	1
4	21311161	夹线片(自制)	Tension Disc	/	/	2
5	2071401700	牙齿组件	Main Feed Dog Complete	/	/	1
6	20719057	针夹头(六线)	Needle Holder Assembly	/	/	1
7	12111300200	过线	Thread Guide	/	/	1
8	201S16003	N03螺母	Nut	/	/	2
9	2111300800	夹线器组件(黄点)	Tension Spring Assembly	/	/	1
10	21113013	过线片1(六线)	Thread Guide	/	/	1
11	21113014	过线片2(六线)	Thread Guide	/	/	1
12	21113012	夹线器安装板(六线)	Clamp Mounting Plate	/	/	1
13	206S11005	螺钉SM11/64×40×7.3	Screw	/	/	1
14	20117012	DCX27#11机针	Needle	/	/	3
15	21213001	过线(六线)	Thread Guide	/	/	1
16	21113015	过线架(六线)	Thread Guide	/	/	1
17	2113102700	线架组件(六线)	Thread Stand Component	/	/	1

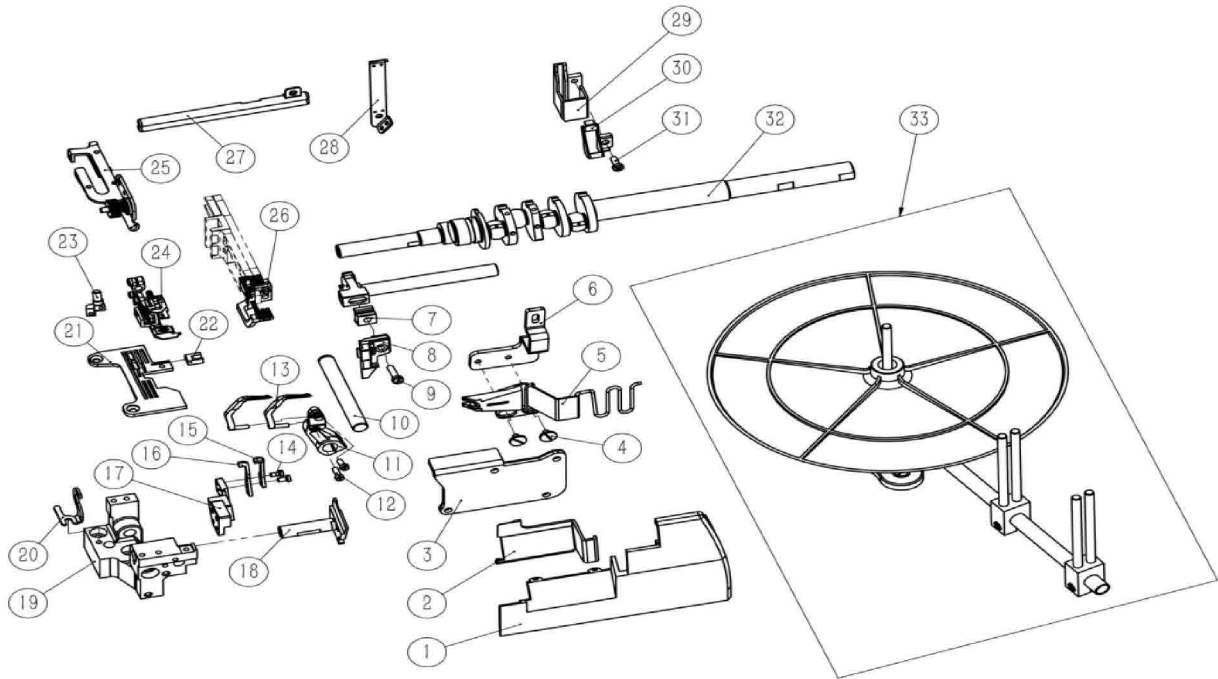


三十三、E4倒回缝专用件/Specific Parts

序号 NO.	公司件号 Part NO.	名称 PartName	零件描述 Description	数量 (Number)		
				三线	四线	五线
				three-thread	four-thread	five-thread
1	2071212100	倒回缝缝台组件(宽)	Cloth Plate	1	1	/
2	20709021	针板垫块(前)	Bracket	1	1	/
3	20715019	(三线倒回缝)针板	Needle Plate	1	0	/
4	20715021	(四线倒回缝)针板(薄料)	Needle Plate	0	1	/
5	12121600700	(三线倒回缝)压脚组件	Presser Foot Assy	1	0	/
6	12121600800	(四线倒回缝)压脚组件	Presser Foot Assy	0	1	/
7	2071402000	(三线倒回缝)牙齿组件	Main Feed Dog Complete	1	0	/
8	2071402200	(四线倒回缝)牙齿组件	Main Feed Dog Complete	0	1	/
9	20713044	托架	Bracket	1	1	/
10	205530012	吊板螺钉	Screw	1	1	/
11	205516003	螺母	Nut	1	1	/
12	205530011	带孔螺钉	Screw	1	1	/
13	20512008	吊板	Plate	1	1	/
14	20528008	夹线器垫片	Washer	1	1	/
15	205516002	螺母	Nut	1	1	/
16	21212019	左前盖	Front Cover(left)	1	1	/
17	201S16003	螺母	Nut	0	2	/
18	21212013	松线固定板(四线倒回缝)	Dead Board	0	1	/
19	205516004	螺母	Nut	0	1	/
20	20101039	钢丝接头	connector	0	1	/
21	201S14003	S009螺钉(进口)(删除)	Screw	0	2	/
22	21228005	垫片(倒回缝)	Washer	0	1	/
23	301S20019	螺钉	Screw	0	1	/
24	20112059	天线	Wire Cable	0	1	/
25	212S20006	二节轴位螺钉M4(倒回缝)	Screw	0	1	/
26	21227004	弹簧(四线倒回缝)	Spring	0	1	/
27	212S20004	轴位螺钉(四线倒回缝)	Screw	0	1	/
28	21212009	松线推板(四线倒回缝)	Loose Wire Board	0	1	/
29	205516004	螺母	Nut	1	0	/
30	20512005	支座接头定位板	Positioning Plate	1	0	/
31	20512006	松线板	Loose Wire Board	1	0	/
32	205530007	压线板螺钉	Screw	1	1	/
33	20512002	压线板	Crimping Board	1	1	/
34	20512004	刀片定位板	Blade Positioning Plate	1	1	/

35	20527003	弹簧	Spring	1	1	/
36	301S16007	夹线螺母	Nut	1	1	/
37	121219002	小刀架	Small Knife Holder	1	1	/
38	20512003	压刀板	Pressure Plate	1	1	/
39	20519002	刀子	Knife	1	1	/
40	S02007	螺钉M3×5	Screw	3	3	/
41	205S30009	螺钉	Screw	1	0	/
42	205S30014	螺钉	Screw	1	0	/
43	20527006	弹簧	Spring	1	0	/
44	205S16005	螺母	Nut	1	1	/
45	2012600100	接头螺丝组件	Connector Screw Assembly	2	2	/
46	2051200900	松线组件	Loose Wire Assembly	1	0	/

34

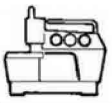
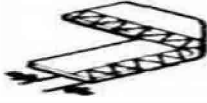










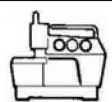




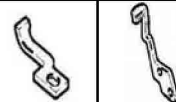
三十四、E4包兜机专用件/Specific Parts











序号 NO.	公司件号 Part NO.	名称 PartName	零件描述 Description	数量 (Number)		
				三线	四线	五线
				three-thread	four-thread	five-thread
1	303982	右前盖	Front Cover(right)	/	1	/
2	21212025	左前盖	Front Cover(left)	/	1	/
3	2071203400	前盖挡油板组件	Front Cover Oil Baffle Assembly	/	1	/
4	206S11012	螺钉	Screw	/	2	/
5	20701113	卷具组件(28mm)	Curring Assembly	/	1	/
6	20712093	卷具固定座	Dead Board	/	1	/
7	20709023	上刀座垫块	Heel Block	/	1	/
8	20701014	上刀座	Upper Knife Clamp	/	1	/
9	S01032	螺钉M4×17	Screw	/	1	/
10	21202004	下弯针轴	Shaft	/	1	/
11	20704017	链线弯针架	Looper Holder	/	1	/
12	207S11048	螺钉	Screw	/	2	/
13	20717024	链线弯针	Double Chainstith Looper	/	2	/
14	S01027	螺钉M3×6	Screw	/	2	/
15	20717026	机针护针(后)	Needle Guard	/	1	/
16	20717025	机针护针(前)	Needle Guard	/	1	/
17	20704026	托架	Bracket	/	1	/
18	20701089	下刀架	Lower Knife Holder	/	1	/
19	20701031	下刀座	Bracket Assembly	/	1	/
20	20713025	过线	Thread Guide	/	1	/
21	20715078	针板	Needle Plate	/	1	/
22	20512012	缝料档块	Link Stopper	/	1	/
23	20734008	针夹头	Needle Holder Assembly	/	1	/
24	12121601500	压脚组件	Presser Foot Assy	/	1	/
25	2061205900	打线凸轮架组件	Looper Thread Takeup Assy	/	1	/

26	2071407400	牙齿组件	Main Feed Dog Complete	/	1	/
27	20713028	过线管组件	Thread Guide Assy	/	1	/
28	20713029	过线板	Thread Guide	/	1	/
29	20711021	上硅油盒	Cover	/	1	/
30	20713019	过线架	Thread Guide	/	1	/
31	S04060	螺钉M4×10	Screw	/	1	/
32	21102026	曲轴(四线适应性)(精密)	Crankshaft	/	1	/
33	3011101800	(02带子托盘)托盘组件	Pallet	/	1	/

E4S标准度量零件表

										
	GAUGE		NEEDLE PLATE	MAIN FEED DOG ASS	PRESSER FOOT ASS	UPPER LOOPER	LOWER LOOPER	CHAINSTITCH LOOPER	NEEDLE HOLDER	NEEDLE
	NG	SW								
E4S-3-02/233	—	4	20715005	2071400100	12121600500	20717004	20717006	—	20734001	DCx27#11
E4S-3-32R2/223	—	1.5	20715010	20714007 20714008	12121600600	20717004	20717006	—	20734001	DCx27#9
E4S-3-82/233	—	4	20715019	2071402000	12121600700	20717004	20717006	—	20734001	DCx27#11
E4S-3-12/233	—	4.5	20715009	20714006	2071600800	20717004	20717006	—	20734001	DCx27#11
E4S-4-83/323	2	4	20715021	2071402200	12121600800	20717004	21317001	—	20734002	DCx27#11
E4S-4-M03/333	2	4	2121215004	2071400100	12121605400	20717004	21317001	—	20734002	DCx27#11
E4SMJ-4-53/233	2	4	20715045	2071402500	12121601700	20717022	20717023	—	20734002	DCx27#11
E4WF-3-02/213	—	4	20715070	2071407100	12121601800	20717004	20717012	—	20734002	DCx27#14
E4S-2	—	8	20715072	2071400100	12121601600	20717052	21317005	—	20734001	DCx27#11
E4S-4-M03/333/KS	2	4	20715002	2071400100	12121605400	20717004	21317001	—	20734002	DCx27#11

								
	GAUGE		UPPER KINIFE	LOWER KINIFE	OVERLOCK NEEDLE GUARD		CHAINSTITCH NEEDLE	
	NG	SW			FRONT	REAR	FRONT	REAR
E4S-3-02/233	—	4	20719007	21317002	—	21117002	20717113	—
E4S-3-32R2/223	—	1.5	20719007	21317002	—	21117002	20717113	—
E4S-3-82/233	—	4	20719007	21317002	—	21117002	20717113	—
E4S-3-12/233	—	4.5	20719007	21317002	—	21117002	20717113	—
E4S-4-83/323	2	4	20719007	21317002	—	21117002	20717113	—
E4S-4-M03/333	2	4	20719007	21317002	—	21117002	20717113	—
E4SMJ-4-53/233	2	4	20719007	21317002	—	21117002	20717113	—
E4SWF-3-02/213	—	4	20619009	20719005	—	21117002	20717113	—
E4S-2	—	8	20719007	21317002	—	21117002	20717113	—
E4S-4-M03/333/KS	2	4	20719007	21317002	—	21117002	20717113	—

										
型号	间距		针板	送布牙组件	压脚组件	上弯针	下弯针	链线弯针	针夹	机针
MACHINE TYPE/SPEC	GAUGE		NEEDLE PLATE	MAIN FEED DOG ASS	PRESSER FOOT ASS	UPPER LOOPER	LOWER LOOPER	CHAINSTITCH LOOPER	NEEDLE HOLDER	NEEDLE
	NG	SW								
E4S-4-M03/333/H/M	2	4	20715002	2071400100	12121605400	20717050	20717006	—	20734002	DCx27#11
E4S-5-03/233	5	5	20715016	12111402100	12121601000	20717004	20717006	20712047	20734004	DCx27#14
E4S-5-03/333	3	4	20715008	12111402000	12121600900	20717004	20717006	20712047	20734003	DCx27#14
E4S-5-A04/435	5	6	20715050	2071405200	12121601100	20717050	20717006	20712051	20719056	DCx27#19
E4S-5-02A/223	3	4	20715051	2071405400	12121601200	20717004	20717006	20712047	20734003	DCx27#11
E4S-02X250	5	—	20715078	2071407400	12121601500	—	—	20717024	20734008	DCx27#14
E4S-5-53/233	3	5	20715017	2071401800	12121601400	20717004	20717006	20712047	20734003	DCx27#14
E4S-6-03/333	2	4	20715061	12111402100	12121601300	20717004	20717006	20712047	20719057	DCx27#11
E4S-5-M04/435	5	6	20715081	2071405600	2061604100	20717004	20717006	20717060	121134001	DCx27#19
E4S-5-03/333/KH	3	4	20715008	12111402000	12121600900	20717004	20717006	20712047	20734003	DCx27#14

								
型号	间距		上刀	下刀	弯针护针		机针护针	
MACHINE TYPE/SPEC	GAUGE		UPPER KINIFE	LOWER KINIFE	OVERLOCK NEEDLE GUARO		CHAINSTITCH NEEDLE	
	NG	SW			前	后	前	后
E4S-4-M03/333/H/M	2	4	20719007	21317002	—	21117002	20717113	—
E4S-5-03/233	5	5	20719007	21317002	20717008	21117002	20712045	20701032
E4S-5-03/333	3	4	20719007	21317002	20717008	21117002	20712045	20701032
E4S-5-A04/435	5	6	20719050	121119001	20717008	21117002	20712045	20701032
E4S-5-02A/223	3	4	20719001	21317002	20717008	21117002	20712045	20701032
E4S-02X250	5	—	20719007	21317002	20717025	21117002	20712045	20701032
E4S-5-53/233	3	5	20719007	21317002	20717008	21117002	20712045	20701032
E4S-6-03/333	2	4	20719007	21317002	20717008	21117002	20712045	20701032
E4S-5-M04/435	5	6	20619009	121119001	20717008	21117002	20712045	20701032
E4S-5-03/333/KH	3	4	20719007	21317002	20717008	21117002	20712045	20701032

杰克科技股份有限公司
JACK TECHNOLOGY CO.,LTD.

杰克缝纫机

全球销量遥遥领先



公司地址 (Address of Company) :

中国浙江省台州市椒江区三甲东海大道东段1008号

NO. 1008, DONGHAI AVENUE EAST, JIAOJIANG DISTRICT, TAIZHOU CITY, ZHEJIANG

邮编 (Zip Code) : 318000

国内销售部 (Domestic Trade Department) :

电话 (TEL) : 0086-0576-88177780 88177789

传真 (FAX) : 0086-0576-88177758

国贸部 (International Trade Department) :

电话 (TEL) : 0086-0576-88177767 88177782

服务热线: 400-8890100

<http://www.chinabruce.cn>

资料如有更改, 恕不另行通知, 以实物为准。

You will be not informed if the file has been revised. Please set sample as standard.

2021年12月版