

**Промышленная швейная машина
плоского цепного стежка со
встроенным сервоприводом и
автоматическими функциями**

модель GK335-1356-D3

TYPICAL

Блок управления

Инструкция по эксплуатации

**ВНИМАТЕЛЬНО ИЗУЧИТЕ ДАННУЮ ИНСТРУКЦИЮ ПЕРЕД НАЧАЛОМ РАБОТЫ.
СОХРАНИТЕ ЭТУ ИНСТРУКЦИЮ ДЛЯ СПРАВКИ В ДАЛЬНЕЙШЕЙ РАБОТЕ.**

СОДЕРЖАНИЕ

Инструкция по технике безопасности.....	3
Технические характеристики	4
Подключение питания и заземление	4
1. Установка и регулировка	6
1.1. Установка двигателя	6
1.2. Установка маховика	6
1.3. Установка блока управления	7
1.4. Регулировка положения иглы	7
1.5. Регулировка силы нажатия педали	8
2. Инструкция к дисплею блока управления.....	9
2.1. Дисплей блока управления	9
2.2. Таблица соответствия шрифтов ЖК-дисплея фактическим шрифтам	9
2.3. Режим ожидания.....	10
2.4. Регулировка скорости шитья	10
2.5. Позиционер иглы.....	11
2.6. Функция «плавный старт шитья»	11
2.7. Обрезка нити	11
2.8. Подъем лапки	11
2.9. Изменение параметров пользователя	11
2.10. Таблица параметров	13
2.11. Регулировка наклона педали.....	15
2.12. Регулировка положения иглы при остановке машины	16
2.13. Восстановление заводских настроек.....	18
3. Список кодов ошибок	18
Приложение	20
1. Порты блока управления.....	20
2. Защитный выключатель	22
3. Подключение шагового двигателя	22
4. Подключение датчика нуля шагового двигателя	22

Инструкция по технике безопасности

1. Диапазон применения:

Сервопривод был разработан для промышленной швейной машины. Эксплуатировать изделие разрешается только по назначению. Прочие способы применения запрещаются.

2. Требования к рабочей среде:

2.1. Напряжение питания должно соответствовать указанному на заводской табличке блока управления, в диапазоне $\pm 10\%$.

2.2. Во избежание ложных срабатываний, пожалуйста, держите изделие вдали от электромагнитного оборудования или генератора электроимпульсов.

2.3. Температура и влажность:

- Эксплуатация изделия допускается при температуре от 5°C до 45°C .

- Не эксплуатируйте изделие под прямыми солнечными лучами или на открытом воздухе.

- Не эксплуатируйте изделие рядом с источниками тепла.

- Влажность в помещении допускается в диапазоне $30\% \sim 95\%$.

2.4. Не используйте изделие в местах с сильной запыленностью, коррозионными веществами, летучими, легковоспламеняющимися и взрывоопасными газами.

3. Перед установкой:

3.1. Установите двигатель и контроллер правильно, в соответствии с руководством пользователя.

3.2. Перед установкой или настройкой отключите питание и выньте вилку из розетки.

3.3. При креплении силового кабеля держитесь подальше от колеса ходового ремня и клинового ремня, расстояние должно быть не менее 3 сантиметров.

3.4. Швейная машина, двигатель и блок управления должны быть правильно заземлены, чтобы избежать статических помех и утечки тока.

3.5. Убедитесь, что напряжение питания соответствует напряжению, указанному на заводской табличке блока управления и двигателя, в пределах $\pm 15\%$.

3.6. Для обеспечения безопасности рекомендуется установить выключатель/ предохранитель остаточного тока.

3.7. Когда пользователь покидает швейную машину или швейная машина не будет использоваться в течение некоторого времени, во избежание несчастных случаев, вызванных внезапным запуском, убедитесь, что выключатель питания выключен.

4. Правила технического обслуживания:

4.1. Перед проведением технического обслуживания или ремонта отключите питание.

4.2. При поднятии головы машины, замене иглы, челнока или замене нити убедитесь, что питание машины выключено.

4.3. В блоке управления высокое напряжение! После выключения питания подождите не менее 5 минут, прежде чем открывать крышку блока управления.

4.4. Техническое обслуживание и ремонт должны выполняться только квалифицированными специалистами.

4.5. Техническое обслуживание и ремонт во время работы двигателя категорически запрещены.

4.6. Все запасные части для ремонта должны быть сертифицированы.

5. Символы:



Этот символ указывает на меры предосторожности при установке, риски, которые могут привести к травмам персонала или опасности для машины.



Этот символ обозначает зону высокого напряжения или электрическую опасность, а также предупреждения.

6. При эксплуатации изделия, соблюдайте основные меры безопасности, включая указанные, но не ограничиваясь только ними.

Технические характеристики:

Диапазон питания: 220 В переменного тока $\pm 10\%$

Частота питания: 50 Гц/60 Гц

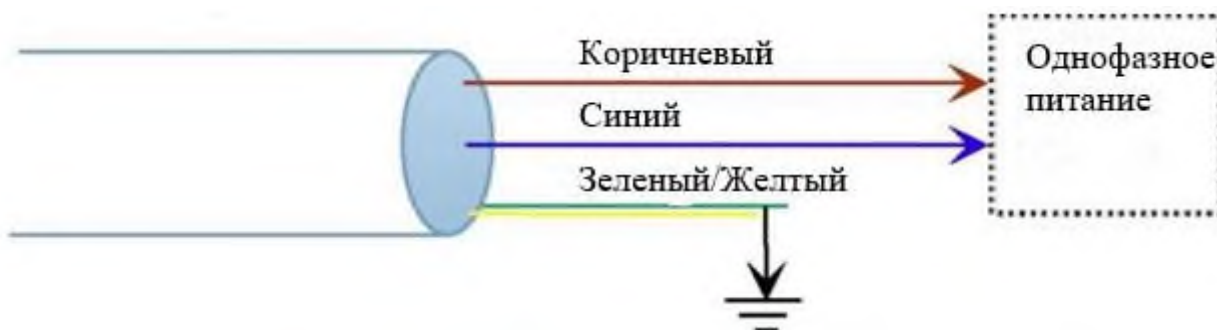
Максимальная потребляемая мощность: 300 Вт+

Двигатель №:	1	2	3
Номинальная мощность	550 Вт	650 Вт	750 Вт
Номинальная скорость	5000 об/мин	4500 об/мин	4000 об/мин
Номинальный ход	1,0 Н.М	1,38 Н.М	1,8 Н.М
Максимальный ход	3,0 Н.М	4,14 Н.М	5,4 Н.М

Подключение питания и заземление

1. Однофазное соединение

Зеленый/желтый провод – это земляной провод.



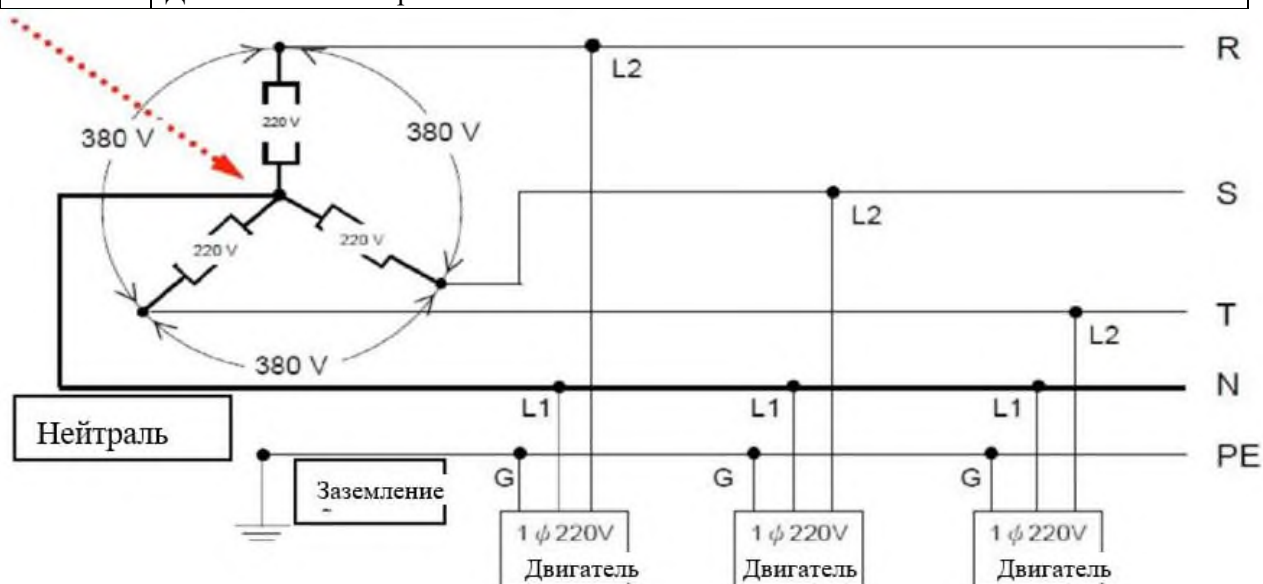
2. Как подключить питание 1Ф/220 В от источника питания 3Ф/380 В



Если в системе нет нейтральной точки, то данный серводвигатель не подходит для такого подключения.

Внимание:

Должна быть нейтральная точка.



3. Баланс нагрузки при использовании 1-фазного двигателя 220 В в 3-фазном источнике питания 220 В.

Баланса нагрузки (рис.1).

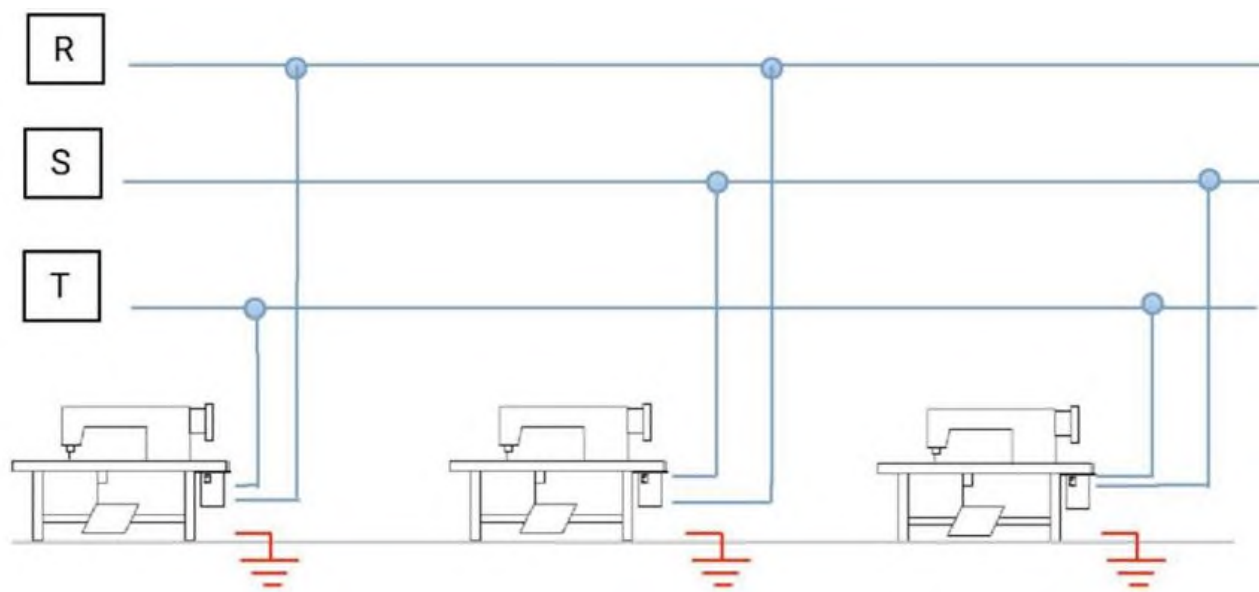


Рис.1 «Баланс нагрузки».

Примечание:

1. При первом включении машины сначала используйте низкую скорость и проверьте правильность направления вращения двигателя.
2. Не прикасайтесь к движущимся частям машины во время её работы.
3. Все движущиеся части машины, предусматривающие защитные устройства, должны использоваться только с данными защитными устройствами во избежание причинения вреда и травм оператору.
4. Не работайте с машиной без кожуха ремня или без любого другого защитного устройства.
5. Не допускайте падения двигателя или блока управления.
6. Не допускайте попадания чая, кофе или любой другой жидкости в блок управления или двигатель.

1. Установка и регулировка

1.1. Установка двигателя

- 1) Установите резиновую муфту на вал.
- 2) Установите фланец мотора на фланец корпуса. Зафиксируйте винтом.
- 3) Поверните муфту двигателя в положение сцепления между муфтами, затем медленно нажмите на двигатель.
- 4) Установите двигатель и зафиксируйте четыре винта крепления двигателя.
- 5) В соответствии с инструкцией установите защитный кожух двигателя.
- 6) Схема (фактическая установка): на валу есть паз, паз находится в месте установки двигателя (рис.2).

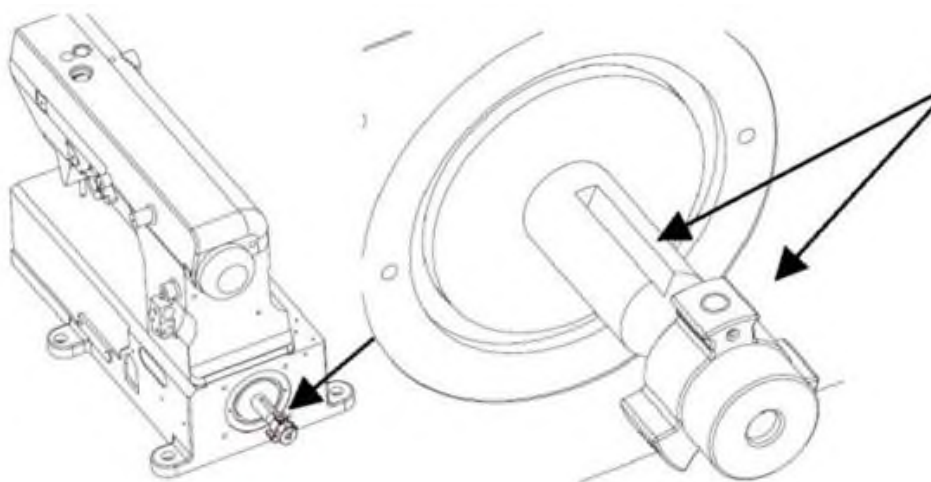


Рис.2 «Схема».



Убедитесь:

1. Вал двигателя и вал швейной машины находятся на одной линии.
2. Две муфты вставлены друг в друга.
3. Положение проводов управления электродвигателя в боковом/заднем положении.

1.2. Установка махового колеса

Установите крепежный винт махового колеса.

Вращайте малый маховик или вал двигателя до лыски. Затем поверните маховое колесо.

Первый винт фиксируется на лыске вала двигателя, маховое колесо должно быть полностью одето на вал.

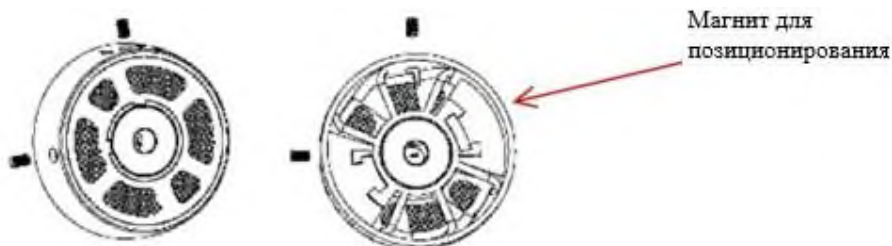


Рис.3 «Установка маховика».

1.3. Установка блока управления

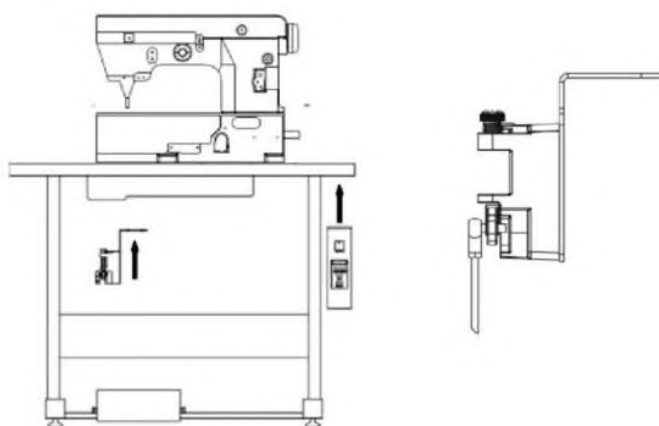


Рис.4 «Установка».

Установите блок управления и блок регулятора скорости (рис.4).

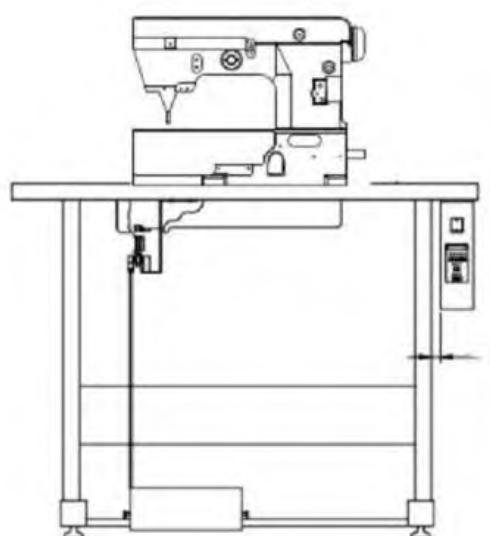


Рис.5 «Минимальное расстояние в 2 см».

Между блоком управления и станиной минимальное расстояние должно быть не менее 2-х см (рис.5).

1.4. Регулировка положения иглы

Только для встроенного позиционера.

Блок управления поддерживает программный метод настройки.

Рекомендуемый метод настройки – программный, т.к. он избавляет от громоздких этапов демонтажа механической части и экономит время.

Внимание: перед началом работы необходимо отключить питание!

- 1) Отключите питание блока управления и подождите 5 минут.
- 2) Открутите 4 винта крышки двигателя, снимите защитную крышку двигателя.
- 3) Открутите 4 винта с пылезащитного кожуха на задней панели двигателя, снимите пылезащитный кожух.
- 4) На вал двигателя установлена втулка, на втулке установлен постоянный магнит. Втулка крепится на валу с помощью 2-х установочных винтов. Ослабьте 2 установочных винта.
- 5) Вращая малый маховик или вращая вал двигателя, установите верхнее положение иглы.

- 6) Вращая вал двигателя, совместите магнит на втулке с датчиком, затем затяните 2 установочных винта.
- 7) Установите защитный кожух.
- 8) Установите защитную крышку на двигатель.

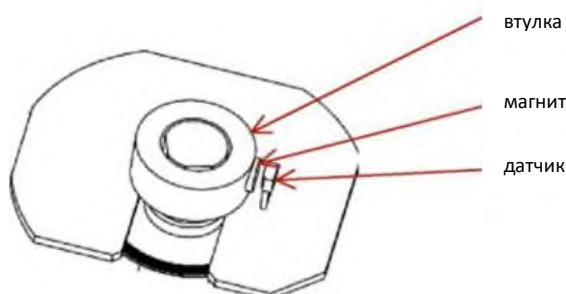


Рис.6 «Магнит и датчик Холла».

Примечания по установке:

1. Убедитесь, что текущее положение находится на позиции останова иглы в верхнем положении.
2. Магнит совмещён с датчиком Холла.
3. Расстояние между магнитом и датчиком Холла должно составлять 1-3 мм.

1.5. Регулировка силы нажатия педали

Схематичное изображение регулировки силы нажатия на переднюю (носочную) и заднюю (пяточную) части педали (рис.7).

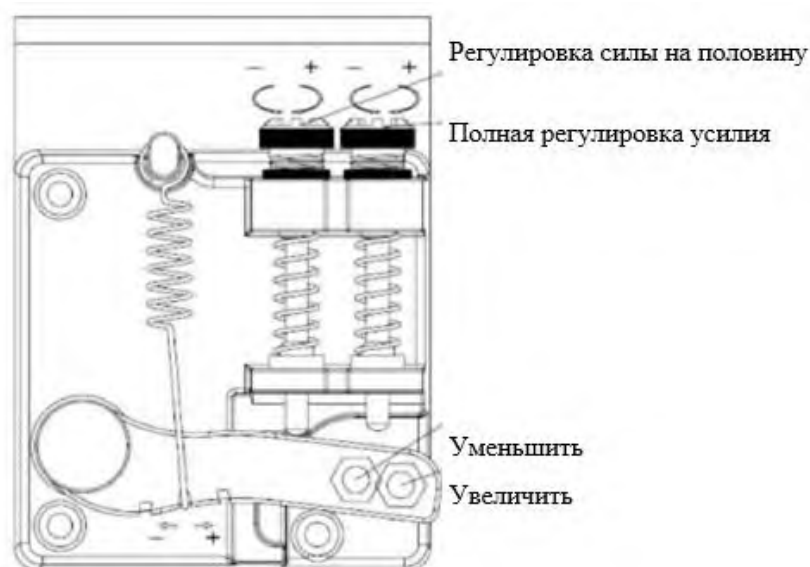


Рис.7 «Регулировка силы нажатия педали».

	Регулировка	Результат регулировки
1	Регулировка силы нажатия носочной части	Перемещение пружины вправо – увеличение силы нажатия Перемещение пружины влево – уменьшение силы нажатия
2	Регулировка силы нажатия пяточной части	Поворот болта вверх – уменьшение усилия нажатия Поворот болта вниз – увеличение усилия нажатия
3	Регулировка хода педали	Стержень закреплен справа – ход длиннее Стержень закреплен слева – ход короче

2. Инструкция к дисплею блока управления

2.1. Дисплей блока управления

Схематичное изображение дисплея блока управления (рис.8)

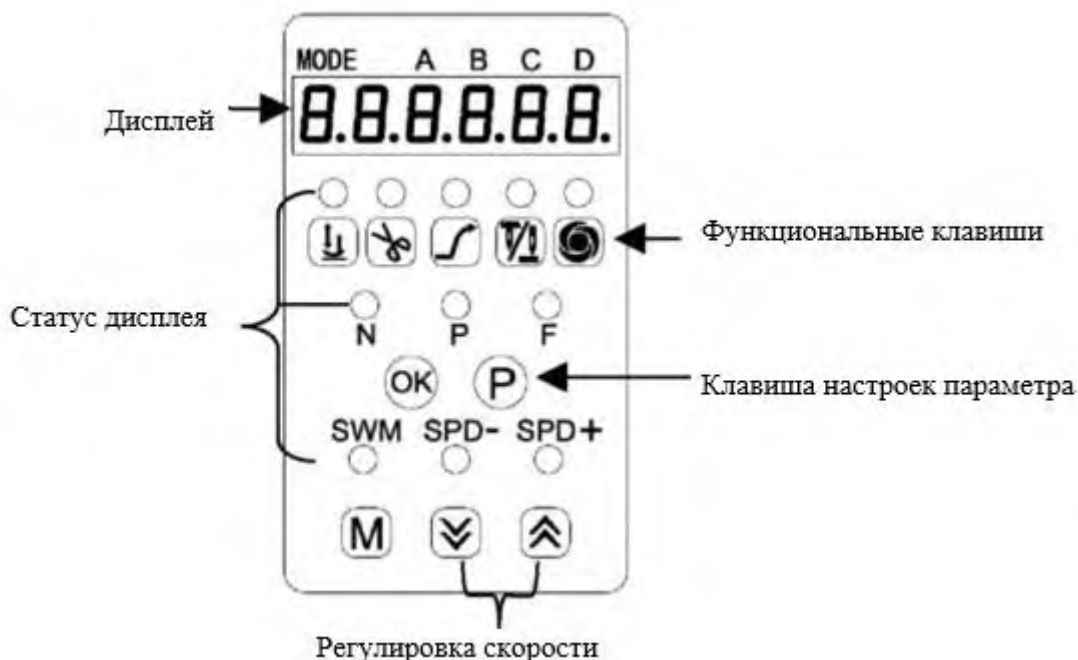


Рис.8 «Дисплей блока управления».

2.2. Таблица соответствия шрифтов ЖК-дисплея фактическим шрифтам

Арабские цифры

Фактические	0	1	2	3	4	5	6	7	8	9
Дисплей	0	1	2	3	4	5	6	7	8	9

Английский алфавит:

Фактические	A	B	C	D	E	F	G	H	I	J
Дисплей	A	b	C	d	E	F	G	H	i	J

Английский алфавит:

Фактические	K	L	M	N	O	P	Q	R	S	T
Дисплей	Ⓚ	Ⓛ	Ⓜ	Ⓝ	Ⓞ	Ⓟ	Ⓠ	Ⓡ	Ⓢ	Ⓣ

Фактические	U	V	W	X	Y	Z
Дисплей	Ⓤ	Ⓥ	Ⓦ	Ⓧ	Ⓨ	Ⓩ

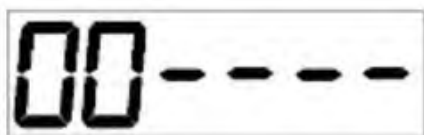
2.3. Режим ожидания

Рис.9 «Режим ожидания».

После включения система будет находиться в режиме ожидания.


Символы N, P, F, SWM, SPD-, SPD+ исчезнут.

При включении соответствующей функции загораются светодиодные индикаторы состояния.

На дисплее отображается «00-» (рис.9).

2.4. Регулировка скорости шитья

В режиме ожидания нажмите  или  для перехода в режим регулировки скорости шитья, чтобы отобразить текущую установленную скорость шитья на дисплее. При каждом нажатии

кнопки  скорость увеличивается на 100 об/мин.

Если удерживать кнопку нажатой, скорость будет увеличиваться непрерывно до достижения заданного значения максимальной скорости.

При каждом нажатии кнопки  скорость уменьшается на 100 об/мин.

При непрерывном удержании кнопки, скорость уменьшается непрерывно до достижения минимального значения скорости.

После изменения нажмите кнопку , чтобы вернуться в режим ожидания.

2.5. Позиционер иглы

Вы можете переключить положение иглы (игла вверх или игла вниз) при остановке машины,



нажав один раз в режиме ожидания, но не во время работы. Когда горит светодиодный индикатор функции позиционера иглы – это означает, что игла опускается при остановке машины.

2.6. Функция «плавный старт шитья»

Функцию плавного старта шитья можно переключить между включением и выключением, нажав



один раз в режиме ожидания. Если горит светодиодный индикатор функции плавного старта шитья – это означает, что функция активирована.

2.7. Обрезка нити



В режиме ожидания нажмите кнопку один раз, чтобы изменить функцию автоматической обрезки нити.

Если индикатор автоматической обрезки нити горит – функция активирована.

Если индикатор погаснет – это означает, что функция автоматической обрезки нити отключена.

2.8. Подъем лапки



В режиме ожидания нажмите кнопку один раз. Измените подъем лапки на положение «вверх» или положение «вниз» после завершения автоматической обрезки нити.

Если индикатор горит – функция активирована. Если индикатор погаснет – функция будет отключена.

2.9. Изменение параметров пользователя



1) В режиме ожидания нажмите кнопку один раз, войдите в меню ввода пароля для параметров пользователя.



В это время на дисплее отображается «с0.0000», требуя от пользователя ввести пароль [заводской пароль: 2222].

Нажмите кнопку под рисунком для ввода данных.

2) После ввода пароля нажмите кнопку «ОК» для подтверждения и сохранения. Когда пароль введен правильно, осуществляется вход в меню функциональных параметров пользователя.




Рис.10 «Отображение меню функциональных параметров».


На экране отобразится «0.20» (рис.10).


0 означает, что номер параметра равен 0.

20 означает, что значение данного параметра равно 20.



3) Нажмите кнопку  или  для изменения порядкового номера параметра.

4) Нажмите кнопку  – изменение значения параметра для тысячных цифр.

Нажмите кнопку  – изменение значения параметра для сотенного разряда.

Нажмите кнопку  – изменение значения параметра для десятого разряда.

Нажмите кнопку , чтобы изменить значение параметра для одной цифры.

Например, измените число 3, значение с 1000 на 1250, нажав кнопку  дважды, нажмите кнопку  пять раз для достижения изменения.



5) Завершите изменение.

Нажмите кнопку «ОК» для сохранения, если значение для изменения не сохраняется.

Нажмите кнопку  или  для изменения номера параметра.

Если не нажимать кнопку «ОК» для изменения другого параметра, содержимое текущего параметра не сохраняется.

Если изменение завершено, нажмите кнопку «ОК» для возврата в режим ожидания.

Если изменяется другой параметр, нажмите кнопку  или  для изменения номера параметра.

2.10. Таблица параметров

Примечание:

Индекс «*» означает, что новое значение параметра вступит в силу после повторного включения питания.

Об/мин – обороты/минута

мс: миллисекунда

с: секунда

Значение	Характеристики параметров	Значение по умолчанию	Диапазон настройки	Ед.	Расшифровка
0	Наклон педали	20	1-100	%	Наклон ускорителя привода. Чем больше наклон, тем быстрее будет происходить изменение скорости. И, наоборот, чем меньше наклон, тем плавнее изменение скорости
1	Скорость	8	1-8		Максимальная скорость шитья делится на 8 частей поровну
2	Минимальная скорость шитья	200	150-800	об/мин	Предел минимальной скорости шитья
3	Максимальная скорость свободного шитья	4000	150-4500	об/мин	Максимальная скорость вращения машины в режиме свободного шитья
4	Скорость для постоянного шитья	3500	150-4500	об/мин	Заданная скорость постоянного шитья
*19	Включение/выключение педали	I	0-1		Переключатель для включения или выключения педали
21	Функция подсчета	I	0-1		0: без подсчета 1: функция подсчета по нижнему положению иглы 2: функция подсчета по обрезке
22	Количество стежков плавного старта шитья	2	0-15		Установка количество стежков в режиме плавного старта шитья
23	Скорость плавного старта шитья	500	200-3000	об/мин	Установка скорости шитья в режиме плавного старта
24	Количество циклов счётчика	10	1-100		Количество циклов счётчика (счётчика по убыванию)
25	Количество операций в цикле	2000	1-9999		Количество операций в цикле счётчика
26	Текущий подсчет	2000	1-9999		Текущее количество операций
31	Захват нити после обрезки (только для обычных плоскошовных машин)	1	0-1		
*34	Поиск положения иглы	0	0-1		Запускает поиск положения иглы
36	Скорость обрезки (обычные плоскошовные машины)	250	150-500	об/мин	Скорость обрезки

	Скорость обрезки (плоскошовные машины с шаговым двигателем)	250	200-250	об/мин	Скорость обрезки
37	Автоматический коленоподъёмник	1	0-1		Автоматический коленоподъёмник
46	Переключатель режима работы	0	0-1		0: Нормальный режим работы 1: Режим испытания
47	Пауза во время режима испытания	2000	250-9999	мс	Время остановки во время режима испытания
48	Время работы в режиме испытания	2000	250-9999	мс	Время работы между паузами
52	Время обрезки верхней нити	70	20-9999	мс	Время обрезки верхней нити
53	Время работы захватчика нити	50	20-9999	мс	Время работы захватчика нити
54	Тип сигнала предохранительного выключателя	2	0-3		Тип сигнала предохранительного выключателя
55	Положение прижимной лапки после обрезки нити	0	0-1		Положение прижимной лапки после обрезки нити 0: Автоматический подъём лапки 1: Ручное управление
56	Скорость быстрой остановки	300	200-1000	об/мин	Скорость при доведении иглы до заданного положения при остановке машины
57	Время работы коленоподъёмника (только для обычных плоскошовных машин)	250	50-1000	мс	
58	Время подачи питания для коленоподъёмника (только для обычных плоскошовных машин)	3	1-50	мс	
59	Время отключения питания для коленоподъёмника (только для обычных плоскошовных машин)	7	1-50	мс	
60	Время защиты для коленоподъёмника	20	1-120	S	
61	Время задержки для коленоподъёмника	50	20-80 0	мс	
62	Установка времени задержки для коленоподъёмника	150	20-800	мс	для коленоподъёмника
*86	Выбор типа машины	0	0-3		0: Режим быстрой обрезки 1: Режим нормальной обрезки 2: Пользовательский режим положения педали
87	Значение AD для прижимной лапки при запуске вперед	475	0-1023		Положение начала движения вперед для прижимной лапки?

88	Свободное значение AD для прижимной лапки	512	0-1023		Прижимная лапка находится в сбалансированном положении
89	Значение AD заднего хода для половины хода педали	600	0-1023		Положение педали назад для половины хода педали
90	Значение AD для заднего хода	700	0-1023		Положение педали назад для педали
91	Максимальное значение AD педали вперед для прижимной лапки	160	0-1023		Нижнее положение педали для прижимной педали
98	Восстановить значения по умолчанию	0	0-9999		Восстановить значения по умолчанию
99	Пароль параметров процесса	0	0-9999		Пароль параметров процесса

2.11. Регулировка наклона педали

Регулировка наклона педали – это настройка границ зоны низкой скорости и зоны ускорения. Чем меньше наклон педали, тем короче будет область низких оборотов и тем плавнее будет разгон. И наоборот (рис. 11).



Рис.11 «Схема наклона педали».

2.12. Регулировка положения иглы при остановке машины

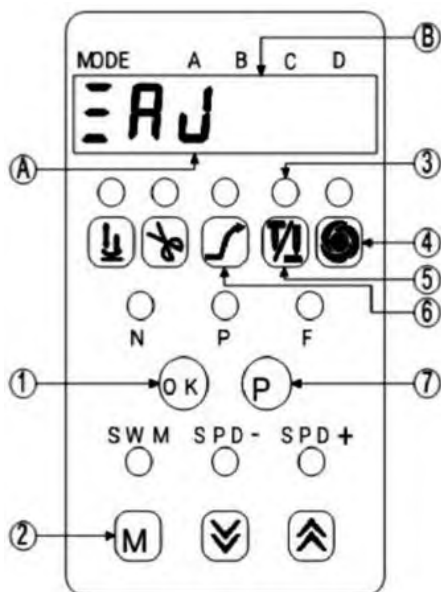


Рис.12 «Режим настройки».

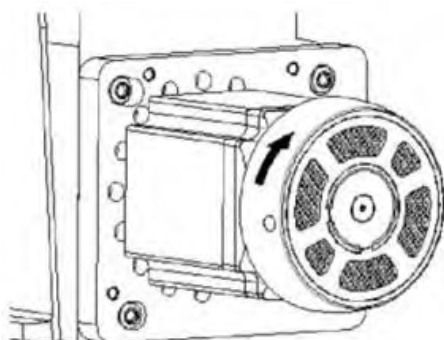


Рис.13 «Направление вращения махового колеса».

Включите машину, зажав кнопку M.

Система перейдет в режим настройки, отображаются символы «ZAJ» – регулировка по Z (рис.12)

Есть два способа регулировки.

Способ 1 – с помощью вращения махового колеса.

1) Поверните маховое колесо по часовой стрелке (рис.13).

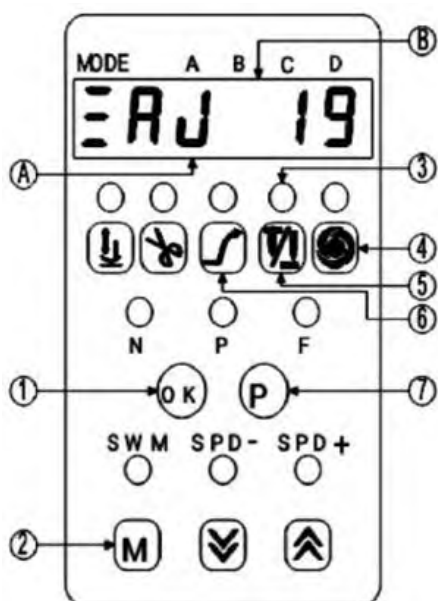


Рис.14 «Отображение угла поворота».

2) Угол поворота, значение которого варьируется от 0 до 359 в соответствии с базовым сигналом на главном валу, будет отображаться сразу после символов «ZAJ» (рис.14).

3) Продолжайте вращать маховое колесо до нужного положения.

Примечание:

Число на дисплее указано только для справки.

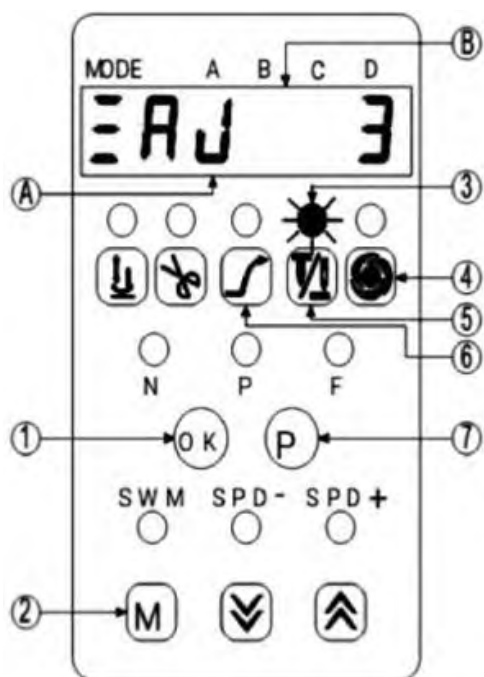


Рис.15 «Меню настройки».

4) Значение угла, отображаемое для справки, будет сохранено нажатием кнопки «OK» (1), при этом отображаемые цифры дважды мигнут и загорится светодиодный индикатор (3) положения иглы (рис.15).

5) Настройка завершена, и вы можете выйти из меню настройки, нажав клавишу «P» (7).

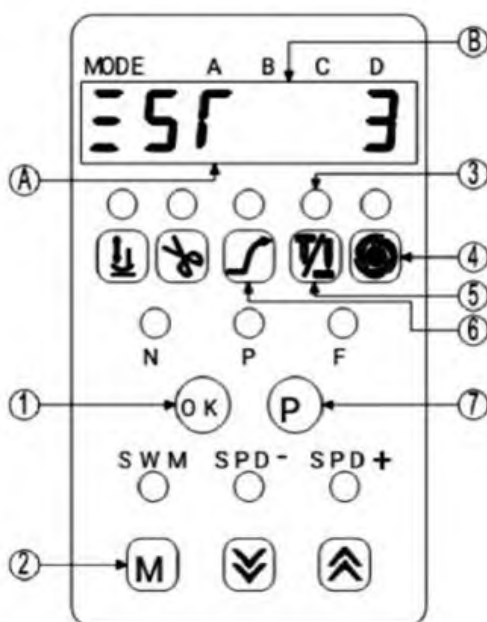



Рис.16 «Второй способ».

Способ 2 – через параметр

1) Вы можете вручную настроить значение угла в режиме настройки угла, в который вы можете попасть, нажав клавиши  на дисплее $\bar{E} 5 \Gamma$ (Z Set).

В режиме настройки вы можете настроить значение угла с помощью трех клавиш (4), (5), (6) (рис.16).

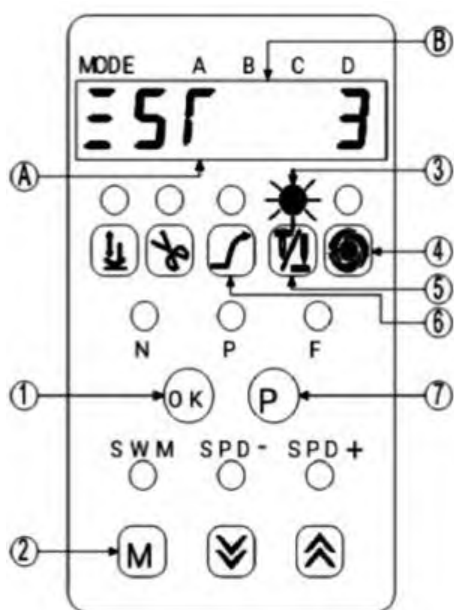


Рис.17 «Меню настройки».

2) Значение угла, отображаемого для справки, будет сохранено нажатием кнопки «ОК» (1), при этом отображаемые цифры дважды мигнут и загорится светодиодный индикатор (3) положения иглы (рис.17).

3) Настройка завершена, и вы можете выйти из меню настройки, нажав клавишу «P» (7).

2.13. Восстановление заводских настроек

Метод настройки параметров по умолчанию.

Войдите в режим настройки параметров. Установите номер параметра на «98», затем измените значение параметра на «8888», нажмите кнопку «ОК» для сохранения.

Система автоматически перейдет на 0, операция завершена, питание отключено, все индикаторы исчезнут. Затем снова включите питание.

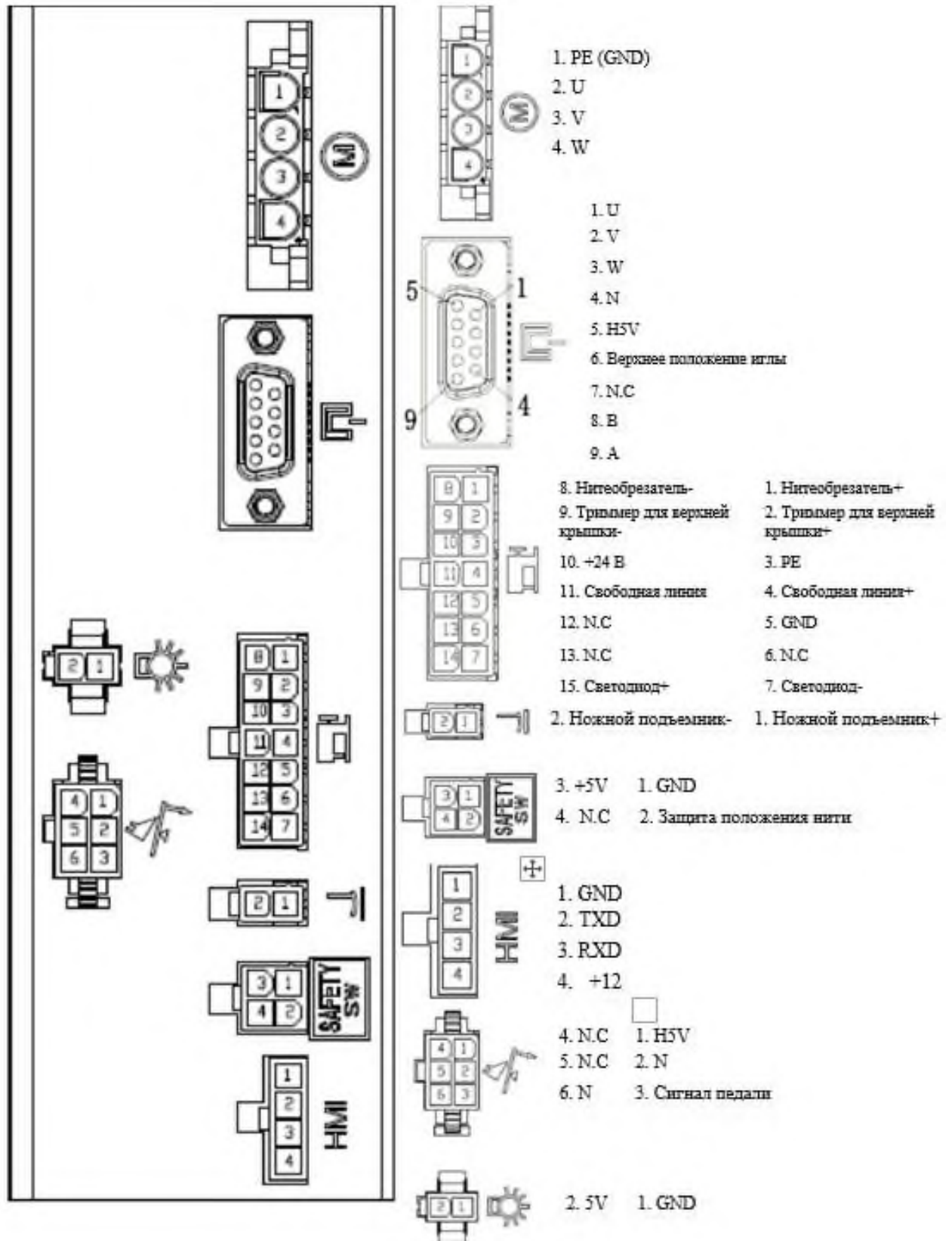
3. Список кодов ошибок

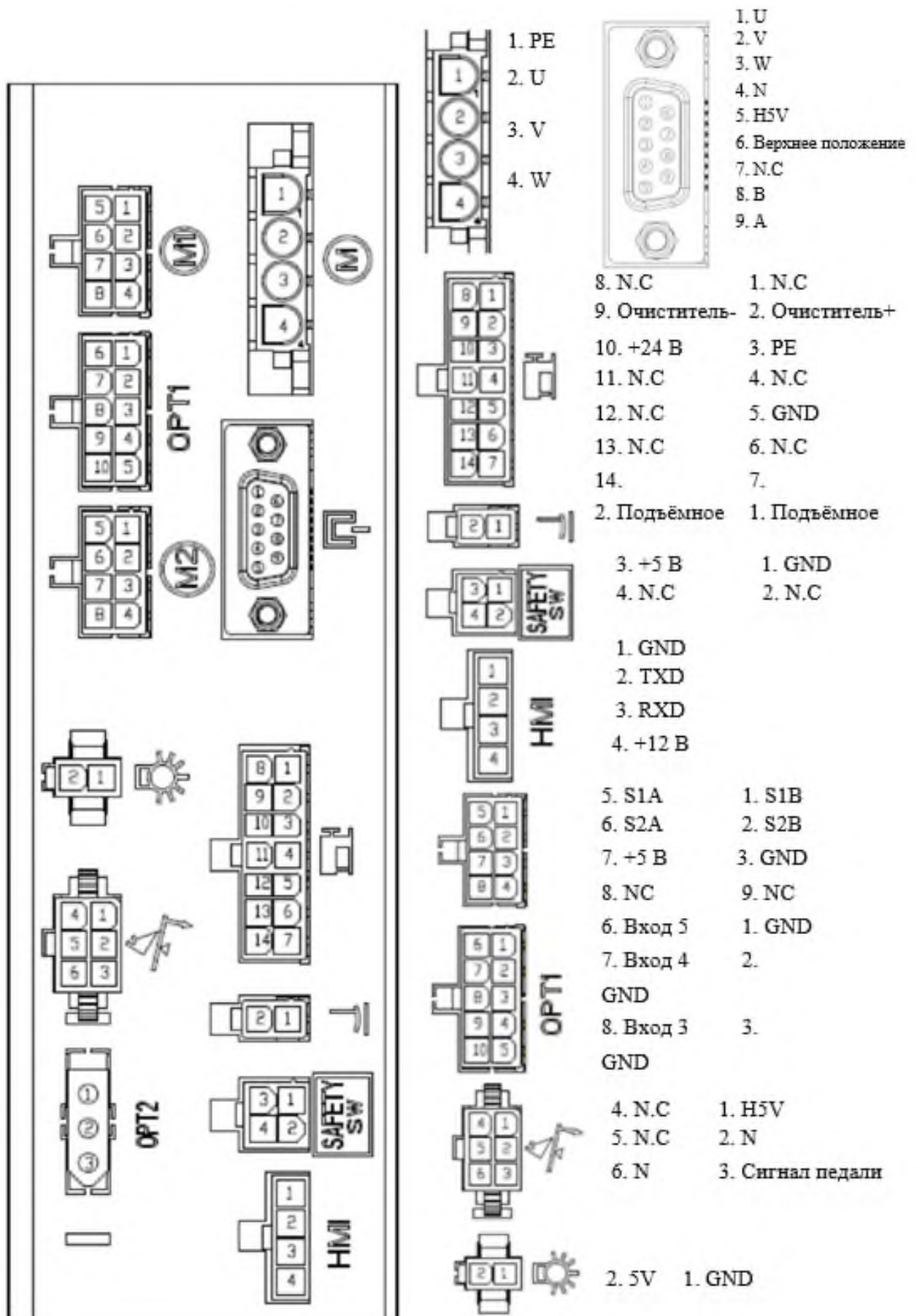
Код ошибки	Проблема	Устранение неполадки
E1	Ошибка системы	Сначала проверьте двигатель и машину на предмет заклинивания, а затем снова включите машину. Если ошибки сохраняются, обратитесь в службу поддержки
E2	Высокое напряжение	Проверьте мощность переменного тока (слишком высокая). Если мощность переменного тока превышает 265 В (AC, RMS), выключите прибор как можно скорее, не включайте его до тех пор, пока напряжение переменного тока не достигнет допустимого значения 220 В±15%. Предупреждение: при длительном воздействии высокого напряжения детали РСВА, связанные с питанием, будут повреждены
E3	Низкое напряжение	Проверьте мощность переменного тока (слишком низкая). Если мощность переменного тока меньше 160 В (AC, RMS), выключите прибор, не включайте его до тех пор, пока напряжение переменного тока не достигнет допустимого значения 220 В±15%
E4	Ошибка энкодера	Проверьте исправность сигнального кабеля двигателя

E5	Ошибка системы	Повторно включите питание, если ошибки сохраняются, обратитесь в службу поддержки
E6	Ошибка системы	Повторно включите питание, если ошибки сохраняются, обратитесь в службу поддержки
E7	Обрыв фазы двигателя	Плохое соединение в разъеме двигателя. Проверьте исправность штекеров кабеля питания двигателя
E8	Двигатель застрял	Выключите систему, проверьте машину на предмет заклинивания, вращается ли двигатель плавно
E9	Перегрузка двигателя	Выключите систему проверьте машину на предмет заклинивания, вращается ли двигатель плавно Ошибка также свидетельствует о том, что используемый материал для шитья слишком толстый
E11	Ошибка энкодера	Убедитесь, что сигнальный кабель энкодера находится в хорошем состоянии
E12	Ошибка прижимной лапки	Проверьте исправность сигнального кабеля прижимной лапки
E13	Лапка поднята при включении системы	Проверьте, не застряла ли прижимная лапка
E17	Перегрузка электромагнита по току	Проверьте электромагнит на наличие повреждений или короткого замыкания
E19 E20 E21	Ошибка датчика позиционера	Двигатель продолжает работать, но нет подсчета, нет сигнала датчика положения иглы и нет сигнала соленоида. Проверьте исправность соединения датчика махового колеса и убедитесь, что в машине ничего не застряло
E22	Ошибка связи панели управления с главной платой	Проверьте, нет ли плохого соединения или слишком слабого крепления панели управления
E23	Ошибка EEPROM	Повторно включите питание, если ошибки сохраняются, обратитесь в службу поддержки
Стоп	Переключатель работает. Возвратный переключатель ножниц неисправен (для плоскошовных и спец. машин)	Проверьте, не отвалился, не поврежден ли датчик или переключатель
Блокировка	Клавиша заблокирована	Разблокируйте в соответствии с инструкциями
Senerr	Ошибка датчика положения шагового двигателя	Проверьте, не отвалился ли, не поврежден ли датчик шагового двигателя

Приложение

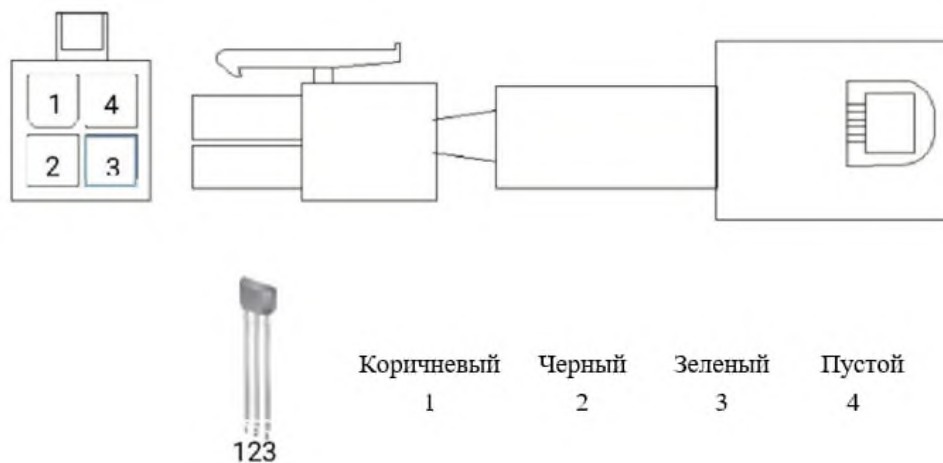
1. Порты блока управления





2. Защитный выключатель

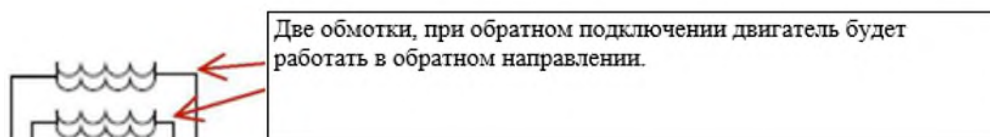
Схема соединительной линии датчика (защитный выключатель)



3. Подключение шагового двигателя

Примечание:

Если смотреть с линейного порта шагового двигателя, то необходимо отзеркалить изображение.



4. Подключение датчика положения шагового двигателя

Примечание:

Вид с клеммы датчика, если смотреть со стороны разъема, то нужно сделать зеркальное отображение.

